

PACCAR ENGINES

MX-13

Manual Del Operador

FRANÇAIS, voir au verso



Emisiones 2024
Garantía Año Modelo 2024
Y53-1101-1B1

Español

Manual del operador
Manual del operador PACCAR MX-13

Arranque y funcionamiento

1

Mantenimiento

2

Apéndice

3

© 2023 PACCAR Inc. - Todos los derechos reservados

Este manual ilustra y describe el funcionamiento de las características o equipo que puede ser estándar u opcional en este vehículo. Este manual también podría incluir una descripción de las características y equipo que ya no está disponible o no se solicitó en este vehículo. Por favor, haga caso omiso de cualquier ilustración o descripción relativa a las características o equipos que no están en este vehículo. PACCAR se reserva el derecho de discontinuar, cambiar especificaciones o cambiar el diseño de sus vehículos en cualquier momento sin previo aviso y sin incurrir en ninguna obligación. La información que se incluye en este manual es propiedad de PACCAR. Se prohíbe estrictamente la reproducción total o parcial, por cualquier medio sin la previa autorización por escrito de PACCAR Inc.

Capítulo 1 | ARRANQUE Y FUNCIONAMIENTO

Seguridad: Introducción.....	5
Emergencia. Qué hacer.....	10
Instrucciones de funcionamiento.....	15

Seguridad: Introducción

Cómo utilizar este manual

Tómese el tiempo para familiarizarse con su vehículo al leer este Manual del operador. Le recomendamos que lea y entienda este manual de principio a fin antes de poner a funcionar este equipo. Este manual cuenta con información útil sobre el funcionamiento seguro y eficiente de este equipo. También proporciona información de servicio, con un esquema sobre cómo llevar a cabo las revisiones de seguridad y las inspecciones de mantenimiento preventivo básico. Cuando necesite repuestos, le recomendamos utilizar únicamente repuestos originales de PACCAR.

Hemos intentado presentar la información que necesitará saber sobre las funciones, los controles y el funcionamiento y presentarla tan clara como sea posible. En ocasiones, es posible que necesite consultar este manual. Esperamos que le resulte fácil de usar.

NOTA

Después de leer este manual, debe guardarlo en la cabina como consulta práctica y debe dejarlo en el vehículo cuando lo venda.

Es posible que su vehículo no tenga todas las funciones o las opciones que se mencionan en este manual. Por lo tanto, debe prestar mucha atención a las instrucciones que se relacionan específicamente con su vehículo. Además, si su vehículo cuenta con equipo especial u opciones que no están incluidas en este manual, consulte a su distribuidor o al fabricante del equipo.

En este manual se incluyen varias herramientas que le ayudarán a encontrar fácil y rápidamente lo que usted necesita; primero está la Tabla de contenido. Esta tabla, que se encuentra en la parte delantera del manual, ordena los temas principales en capítulos, lo que puede acelerar la consulta mediante el uso de los números mostrados en el margen externo. En la primera página de cada capítulo se muestra una lista de los principales temas del capítulo. Las citas de referencia

cruzada también puede ayudar a buscar la información. Si se encuentra más información sobre el tema actual en otro lugar del manual, es posible que se incluya una referencia cruzada, como "consulte [Mensajes y notas de seguridad](#) en la página 5". Por último, encontrará un índice útil en la parte de atrás del manual, en donde se enumeran los temas alfabéticamente.

Toda la información que se incluye en este manual se basa en la información de producción más reciente disponible en el momento de la publicación. Si encuentra diferencias entre sus instrumentos y la información de este manual, comuníquese con un distribuidor de PACCAR Powertrain. PACCAR se reserva el derecho de realizar cambios en cualquier momento sin previo aviso.

Mensajes y notas de seguridad

Lea y siga TODOS los mensajes de seguridad de este manual. Al seguirlos, se reducen las lesiones a uno mismo y a los demás, el daño a los equipos o a la propiedad, u otros peligros desconocidos. Tanto los mensajes como las notas de seguridad se destacan usando un símbolo de mensaje de seguridad y una de tres palabras indicadoras: ADVERTENCIA,

PRECAUCIÓN o NOTA. No ignore ninguno de estos mensajes.

Advertencias



Los mensajes de seguridad detrás de este símbolo y la palabra indicadora representan una advertencia sobre los procedimientos de seguridad, las acciones o la falta de acción que podrían provocar lesiones o la muerte. Una advertencia desatendida también podría provocar daños a los equipos, a la propiedad o al ambiente. Los mensajes de advertencia identifican el peligro, cómo evitarlo y la consecuencia probable si no se evita. Ejemplo:



AVISO

NO cambie el aceite del motor caliente ya que podría quemarse. Deje que el motor se enfríe antes de cambiar el aceite del motor. Si no cumple con esta advertencia, puede ocasionar la muerte, lesiones personales o daños al equipo o a la propiedad.

Precauciones



Los mensajes de seguridad detrás de este símbolo y la palabra indicadora representan una precaución respecto de los procedimientos de seguridad, las acciones o la falta de acción que podrían provocar daños a los equipos, a la propiedad o el ambiente. Los mensajes de precaución identifican el peligro, cómo evitarlo y la consecuencia probable si no se evita.

Ejemplo:



PRECAUCIÓN

NO opere su vehículo con presión de aceite insuficiente ya que provocará daños graves al motor. Si no cumple con esta advertencia, puede provocar daños al equipo o a la propiedad.

Notas



Los mensajes detrás de este símbolo y la palabra indicadora dan información importante que no está relacionada con la seguridad, pero que debe tener en cuenta. Una nota tiene información que podría ser útil para el lector: aclaración del tema, información valiosa sobre el tema o proceso, o ahorro de tiempo y esfuerzo para el lector.

Ejemplo:



NOTA

Bombear el pedar del acelerador no lo ayudará a arrancar el motor.

Avance

Este manual contiene información sobre el funcionamiento y el mantenimiento correcto de su motor PACCAR. Lea y siga todas las instrucciones de seguridad. Lea [Instrucciones generales de seguridad](#) en la página 7 antes de poner en funcionamiento su vehículo. Mantenga este manual con el equipo. Si el equipo se vende o comercializa, entregue el manual al nuevo propietario.

La información, las especificaciones y los lineamientos de mantenimiento que se

recomiendan en este manual se basan en la información vigente al momento de impresión. PACCAR se reserva el derecho de hacer cambios en cualquier momento sin obligación. Si encuentra diferencias entre su motor y la información en este manual, comuníquese con una agencia de reparación de PACCAR autorizado de su localidad o escriba a:

PACCAR c/o motores PACCAR

PO Box 1518 Bellevue, WA 98009

Para fabricar este motor se utilizaron los componentes de la más alta calidad y la tecnología más reciente. Cuando necesite piezas de reemplazo, le recomendamos utilizar únicamente piezas genuinas de PACCAR.



NOTA

La información de la garantía, incluida la EPA y la Garantía de emisiones de California, se encuentra en la sección con el título "Garantía del motor". Asegúrese de familiarizarse con la garantía o garantías aplicables a su motor.

Ilustraciones

Algunas de las ilustraciones de este manual son genéricas y podrían no verse exactamente como las piezas o los ensambles instalados en su vehículo. Aunque una ilustración sea diferente a lo que ve físicamente en el vehículo, la descripción del procedimiento será correcta para su aplicación.

Instrucciones generales de seguridad



AVISO

Las prácticas inadecuadas, el descuido o ignorar los mensajes de seguridad (advertencias y precauciones) pueden ocasionar muertes, lesiones personales o daños al equipo o a la propiedad.

Antes de realizar cualquier reparación, lea y comprenda todas las precauciones y las advertencias de seguridad. La siguiente es una lista de precauciones generales de seguridad que se deben seguir para proporcionar seguridad personal. Si no se siguen estas instrucciones, se pueden ocasionar lesiones personales o la muerte.

Las precauciones especiales de seguridad se incluyen en los procedimientos cuando aplican.

Recuerde que incluso un vehículo que ha recibido buen mantenimiento se debe poner a funcionar dentro del rango de su capacidad mecánica y los límites de sus clasificaciones de carga. Consulte la etiqueta de clasificaciones de peso que se encuentra en el borde de la puerta del conductor.

Cada vehículo nuevo está diseñado de conformidad con todos los Estándares federales de seguridad para vehículos, aplicables en el momento de la fabricación. Incluso con estas funciones de seguridad, el funcionamiento seguro y confiable continuo depende del mantenimiento constante del vehículo. Siga las recomendaciones de mantenimiento que se encuentran en la sección de mantenimiento. Seguir las recomendaciones de mantenimiento ayudará a mantener las condiciones de buena calidad de su vehículo. Asegúrese de que su vehículo está en óptimas condiciones de funcionamiento antes de salir a la carretera: es el deber del conductor. Inspeccione el vehículo de acuerdo con la lista de comprobación del conductor:

- Las áreas de trabajo deben estar secas, bien iluminadas, ventiladas, ordenadas, sin herramientas, piezas sueltas, fuentes de ignición y sustancias peligrosas.
- Utilice anteojos y calzado protector mientras trabaja.
- Utilice guantes protectores al trabajar con líquidos o superficies calientes, y al trabajar con componentes que tengan bordes filosos.
- NO utilice ropa rota u holgada. Recoja hacia atrás o esconda el cabello largo. Quítese todas las joyas mientras trabaja.
- Antes de iniciar cualquier reparación, desconecte la batería (cable [-] negativo) y descargue cualquier capacitor.
- Coloque una etiqueta "NO PONER A FUNCIONAR" en el compartimento del operador o en los controles.
- Permita que el motor se enfríe antes de aflojar lentamente la tapa de llenado del refrigerante para liberar la presión del sistema de enfriamiento.



AVISO

La desinstalación de una tapa de llenado en un motor caliente puede hacer que el refrigerante hirviendo salte y lo queme gravemente. Si el motor ha estado en funcionamiento en los últimos 30 minutos, tenga mucho cuidado al retirar la tapa de llenado. Proteja su rostro, manos y brazos del líquido y el vapor que sale, cubriendo la tapa con un paño grueso y grande. NO intente retirarla hasta que el tanque de compensación enfríe o si observa que emite vapor o refrigerante. Siempre retire la tapa muy despacio y con cuidado. Esté listo para hacerse a un lado si se comienza a escapar algún vapor o refrigerante. Si no cumple con esta advertencia, puede ocasionar la muerte, lesiones personales o daño al equipo o a la propiedad.

- Siempre utilice calzos para rueda o plataformas para gatos adecuados para asegurar el vehículo o los componentes del vehículo antes de realizar cualquier trabajo de servicio. NO trabaje sobre algo que solo está apoyado en gatos de

elevación o un elevador. Antes de colocar el vehículo en plataformas para gatos, vele por que los soportes estén clasificados para la carga que colocará sobre ellos.

- Antes de retirar o desconectar cualquier conducto, conectores o artículos relacionados, libere toda la presión en los sistemas de refrigeración, aire, aceite y combustible. Permanezca alerta por una posible presión al desconectar cualquier dispositivo de un sistema que contenga presión. El combustible o aceite de presión alta pueden ocasionar la muerte o lesiones personales.
- Siempre utilice ropa protectora al trabajar en cualquier conducto de refrigerante y asegúrese de que el lugar de trabajo esté bien ventilado. La inhalación de vapores también puede ocasionar la muerte o lesiones personales. Para proteger el ambiente, los sistemas de refrigerante líquido se deben vaciar y llenar adecuadamente con equipo que evita la liberación del gas refrigerante. Las leyes federales requieren capturar y reciclar el refrigerante.

- Al mover o levantar cualquier equipo o pieza pesada, asegúrese de utilizar las técnicas y la ayuda adecuadas. Asegúrese de que todos los dispositivos de elevación como cadenas, ganchos o eslingas estén en buenas condiciones y estén calificados para la capacidad de carga correcta. Asegúrese de que todos los dispositivos de elevación estén colocados correctamente.
- Los inhibidores de corrosión y aceites lubricantes pueden contener álcali. NO permita que la sustancia se introduzca en sus ojos y evite el contacto prolongado o repetido con la piel. NO lo ingiera. Si se ingiere, busque atención médica de inmediato. NO induzca el vómito. En caso de contacto, lave inmediatamente la piel con agua y jabón. En caso de contacto perjudicial, comuníquese inmediatamente con un médico. Siempre mantenga cualquier químico LEJOS DEL ALCANCE DE LOS NIÑOS.
- Cuando trabaje en el vehículo, esté alerta a las piezas calientes en los sistemas que se acaban de apagar, flujo de gas de escape y líquidos calientes en los conductos, los tubos y los compartimentos. El contacto con cualquier superficie caliente puede ocasionar quemaduras.
- Siempre utilice herramientas que estén en buenas condiciones. Asegúrese de tener el conocimiento adecuado sobre el manejo de las herramientas antes de realizar cualquier trabajo de servicio. Utilice solo piezas de reemplazo originales de PACCAR.
- Siempre utilice el mismo número de pieza del sujetador (o un equivalente) al reemplazar artículos. NO utilice un sujetador de menor calidad si es necesario el reemplazo. (Es decir, NO reemplace un sujetador Metric de 10,9 grados con uno de 8,8 grados).
- Siempre aplique torque a los sujetadores y las conexiones de combustible en las especificaciones requeridas. Si aprieta demasiado o no aprieta suficiente, puede ocasionar fugas.
- Cierre las válvulas de combustible manuales antes de realizar el mantenimiento y las reparaciones y al guardar el vehículo adentro.
- NO realice ninguna reparación cuando esté incapacitado, cansado, fatigado o después de consumir alcohol o drogas que puedan afectar su funcionamiento.
- Algunas agencias federales y estatales en Estados Unidos de América han determinado que el aceite de motor usado puede ser cancerígeno y puede ocasionar toxicidad reproductiva. Evite la inhalación de vapores, ingestión y contacto prolongado con aceite de motor usado.
- El refrigerante es tóxico. Si no se vuelve a utilizar, deseche el refrigerante de acuerdo con las regulaciones ambientales locales.



PRECAUCIÓN

Los químicos corrosivos pueden dañar el motor. NO utilice químicos corrosivos en el motor. Si no cumple con esta advertencia, puede provocar daños al equipo o a la propiedad.

Advertencia sobre la propuesta 65 de California

- El Estado de California sabe que los escapes de los motores diésel y algunos de sus elementos producen cáncer, defectos de nacimiento y otros daños en el sistema reproductivo.
- La capa de base del catalizador ubicado en el filtro de partículas diésel (DPF) contiene pentóxido de vanadio, que el Estado de California ha determinado como una causa de cáncer. Siempre utilice vestimenta protectora y protección en los ojos cuando maneje el ensamble del catalizador. Deseche el catalizador de acuerdo con las regulaciones locales. Si el material del catalizador le entra en los ojos, enjuáguelos inmediatamente con agua durante un mínimo de 15 minutos. Evite el contacto prolongado con la piel. En caso de contacto, lave inmediatamente la piel con agua y jabón. En caso de contacto perjudicial, comuníquese inmediatamente con un médico.

- Además, el Estado de California sabe que hay otros productos químicos de estos vehículos que producen cáncer, defectos de nacimiento u otros daños en el sistema reproductivo.
- Los postes de la batería, los terminales y los accesorios relacionados contienen plomo y compuestos de plomo, químicos que el Estado de California reconoce que ocasionan cáncer y daños reproductivos. Lávese las manos después de manipularlos.

Emergencia. Qué hacer

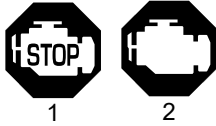
Ayuda en carretera

Abierto las 24 horas del día, los 365 días del año. Llame gratis para hablar con un representante del Centro de atención para vehículos PACCAR:

- Clientes de Kenworth
**1-800-KW-Assist
(1-800-592-7747)**
- Clientes de Peterbilt
**1-800-4Peterbilt
(1-800-473-8372)**

El Centro de atención para vehículos PACCAR:

- Usa un sistema de mapeo del cliente que localiza a los proveedores de servicio independientes (ISP) y distribuidores de PACCAR Powertrain cercanos, e indica los tipos de servicio que ofrecen, el horario laboral y la información de contacto.
- Ayuda con el arranque de su vehículo con un puente, los neumáticos, los tráileres, las multas y los permisos, las cadenas, el remolque, las limpiezas peligrosas, la falta de combustible (carretera), las reparaciones mecánicas y los servicios de mantenimiento preventivo.
- Tiene agentes multilingües y acceso a un servicio de traducción para brindarles ayuda de calidad a los clientes en cualquier idioma.
- Lo pone en contacto con un distribuidor de PACCAR Powertrain que puede responder preguntas sobre la garantía.
- Ofrece servicios GRATIS.

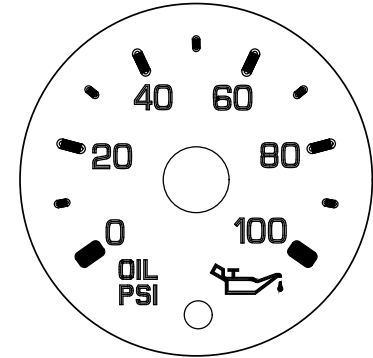
Luz Stop Engine (Detener el motor)

La luz de advertencia de detener el motor se iluminará y sonará un tono audible cuando se presente un problema grave en el motor. Su vehículo estará equipado con uno de los anteriores indicadores, 1 o 2, según el modelo del motor.

**AVISO**

Si la luz de advertencia Stop Engine (detener el motor) se enciende, significa que hay un grave problema en el sistema del motor. Esto deberá considerarse una emergencia. Debe detener el vehículo de la manera más segura posible y apagar la ignición. Debe dar servicio al vehículo y corregir el problema antes de volver a conducirlo. Si no cumple con esta advertencia, puede ocasionar la muerte, lesiones personales o daños al equipo o a la propiedad.

Para los motores con la característica de apagado para protección del motor activada, la luz de detener el motor empezará a encenderse intermitentemente 30 segundos antes de que el motor se apague. La luz de advertencia alerta al operador sobre un apagado inminente. La luz también se ilumina cuando el tanque de DEF esté casi vacío o el nivel de hollín en el DPF alcance la capacidad máxima. En este nivel de advertencia, no se puede realizar la regeneración y la potencia del motor disminuirá. El motor se puede apagar automáticamente si se iluminan las luces de revisar el motor y de detener el motor y el operador no corrige la condición.

La luz de presión de aceite del motor se enciende

Es importante mantener la presión del aceite dentro de los límites aceptables. Si la presión de aceite baja del psi mínimo, se encenderá una luz de advertencia roja en el manómetro de aceite y la luz de detenga el motor.

**PRECAUCIÓN**

Si sigue operando su vehículo con presión de aceite insuficiente provocará daños graves al motor. Si no cumple con esta advertencia, puede provocar daños al equipo o a la propiedad.

- Si la presión de aceite no sube dentro de los siguientes 10 segundos de haber arrancado el motor, detenga el motor y determine las causas.
- Consulte la especificación de aceite del motor para obtener los rangos de presión de aceite correctos para el motor de su vehículo.
- Si la presión de aceite baja repentinamente o si se activa la alarma y la luz de advertencia de la presión de aceite del motor mientras conduce, proceda de la siguiente manera:
 1. Baje la velocidad con cuidado.
 2. Muévase a un lugar seguro fuera de la carretera y deténgase.

3. Coloque la transmisión en neutro (N) y aplique el freno de estacionamiento. (Consulte Válvula del freno de estacionamiento y funcionamiento de la transmisión en su Manual del operador de vehículo para obtener información sobre los cambios de la transmisión y los frenos de estacionamiento).
4. Apague el motor.
5. Encienda las luces intermitentes de emergencia y utilice otros dispositivos de advertencia para poner sobre aviso a otros conductores.
6. Espere de 15 a 20 minutos para permitir que el aceite drene en el recipiente de aceite del motor y luego revise el nivel de aceite. Consulte *Nivel de aceite del motor* en la página 54.
7. Agregue aceite, si fuera necesario. Si el problema continúa, comuníquese con un distribuidor de motor PACCAR autorizado lo más pronto posible.

Se enciende la luz de revisar el motor

o



Check Engine (Revisar el motor): Se enciende cuando existe algún problema, pero el vehículo aún se puede conducir con seguridad. Deberá prestar servicio al vehículo para corregir el problema, pero la situación no debe considerarse una emergencia. La luz también se ilumina cuando se requiera una regeneración DPF o adición de líquido de escape de diésel (DEF). Otra función de la luz de revisar el motor es advertir al operador sobre un apagado de ralentí inminente. Cuando el temporizador de apagado de ralentí está a 30 segundos de finalizar, el ECM empieza a encender intermitentemente la luz de advertencia de revisar el motor una vez por segundo. Cuando el temporizador termina, el ECM

apagará la luz de advertencia y apagará el motor.

Sobrecalentamiento del motor



PRECAUCIÓN

El sistema de enfriamiento se puede sobrecalentar si el refrigerante del motor está en el nivel mínimo. Una pérdida repentina de refrigerante, causada por una manguera rajada o abrazadera para manguera rota, también puede ocasionar una condición de sobrecalentamiento. Siempre inspeccione para garantizar que las mangueras y las abrazaderas no estén rajadas, desgastadas o flojas. Si no cumple con esta advertencia, puede provocar daños al equipo o a la propiedad.



NOTA

Además, el sistema se puede sobrecalentar temporalmente durante condi-

ciones graves de funcionamiento, como las siguientes:

- Subir una colina en un día caluroso
- Detenerse después de conducir a alta velocidad/alta carga
- Suciedad que bloquea el flujo de aire por el módulo de refrigeración (radiador)

Si se enciende la luz de advertencia de temperatura del refrigerante del motor y se escucha la alarma audible indicando un problema de sobrecalentamiento o si tiene algún otro motivo para sospechar que el motor podría estar sobrecalentando, NO APAGUE EL MOTOR, a menos que un dispositivo de advertencia de agua baja indique una pérdida de refrigerante. Siga estas indicaciones si se eleva la temperatura del refrigerante del motor o si la temperatura ya está más arriba de lo normal y no hay otras alarmas de advertencia encendidas en el panel de instrumentos.



NOTA

Los indicadores del grupo de instrumentos pueden aparecer (si están ocultos de la vista); cambie el brillo y el color para llamar la atención sobre un sistema en particular.

1. Disminuya la velocidad del motor o deténgase. Cuando se haya detenido, coloque la transmisión en neutro (N) y aplique los frenos de estacionamiento. Mantenga el motor funcionando.



AVISO

Para disminuir las posibilidades de una lesión personal, un daño al vehículo o la muerte ocasionada por el sobrecalentamiento del motor, lo que podría ocasionar un incendio, no deje el motor funcionando a ralentí si el conductor no está vigilando. Si se sobrecalienta el motor, como lo indica la luz de temperatura del refrigerante del motor, es necesario proceder de inmediato para corregir el problema. Si sigue utilizando el motor sin haberlo reparado, incluso durante un período corto, podría ocasionar daños graves al motor o un incendio. Si no cumple con esta advertencia, puede ocasionar la muerte, lesiones personales o daños al equipo o a la propiedad.



AVISO

La desinstalación de una tapa de llenado en un motor caliente puede hacer que el refrigerante hirviendo salte y lo queme gravemente. Si el motor ha estado en funcionamiento en los últimos 30 minutos, tenga mucho cuidado

al retirar la tapa de llenado. Proteja su rostro, manos y brazos del líquido y el vapor que sale, cubriendo la tapa con un paño grueso y grande. NO intente retirarla hasta que el tanque de compensación enfríe o si observa que emite vapor o refrigerante. Siempre retire la tapa muy despacio y con cuidado. Esté listo para hacerse a un lado si se comienza a escapar algún vapor o refrigerante. Si no cumple con esta advertencia, puede ocasionar la muerte, lesiones personales o daños al equipo o a la propiedad.



NOTA

Mantenga el motor en funcionamiento a ralentí, a menos que se encienda el ícono de advertencia que requiere que se apague el motor.

2. Revise que las lecturas del manómetro de aceite sean normales.
3. Asegúrese de que el ventilador del motor se encienda al cambiar el **interruptor del ventilador del motor** de AUTO (Automático) a MAN (Manual).

4. Deje funcionar el motor en ralentí para ver si esto reduce la temperatura del refrigerante. Si la temperatura no comienza a bajar, apague el motor y comuníquese con su distribuidor autorizado más cercano.
5. Si la temperatura comienza a regresar a la normalidad, deje funcionar el motor en ralentí entre 3 y 5 minutos antes de apagarlo. Esto permitirá que el motor se enfríe gradual y uniformemente.
6. Si el sobrecalentamiento se debe a una condición de funcionamiento grave, en este momento la temperatura se debería haber enfriado. De no ser así, detenga el motor y deje que se enfríe antes de revisar si le falta refrigerante.
7. Asegúrese de que el vehículo esté estacionado en una superficie nivelada o las lecturas pueden ser incorrectas. Revise el nivel del refrigerante en la cámara de equilibrio del refrigerante.

Revise el nivel de refrigerante después de cada recorrido cuando el motor se haya enfriado. El nivel de refrigerante debe ser visible dentro de la cámara de equilibrio. Agregue refrigerante si es necesario.

Instrucciones de funcionamiento

Luces de advertencia del motor

Las siguientes luces de advertencia del motor solo cubren las luces controladas por el Módulo de control electrónico (ECM) del motor. Consulte el “Manual del operador” y el manual “Sistemas de tratamiento posterior del motor” para obtener información adicional sobre las luces de advertencia.

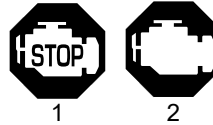


PRECAUCIÓN

No se permite la instalación de dispositivos electrónicos al conector de Diagnóstico a bordo (OBD), el Controlador de red de área (CAN) del vehículo o su cableado asociado. Hacerlo puede afectar negativamente el rendimiento del vehículo o puede hacer que se registren códigos de falla. El conector de OBD se proporciona para la conexión temporal de las herramientas de servicio y para fines de diagnóstico únicamente. Si no cumple con esta

advertencia, puede provocar daños al equipo o a la propiedad.

Luz Stop Engine (Detener el motor)



La luz de advertencia de detener el motor se iluminará y sonará un tono audible cuando se presente un problema grave en el motor. Su vehículo estará equipado con uno de los anteriores indicadores, 1 o 2, según el modelo del motor.



AVISO

Si la luz de advertencia Stop Engine (detener el motor) se enciende, significa que hay un grave problema en el sistema del motor. Esto deberá considerarse una emergencia. Debe detener el vehículo de la manera más segura posible y apagar la ignición. Debe dar servicio al vehículo y corregir el

problema antes de volver a conducirlo. Si no cumple con esta advertencia, puede ocasionar la muerte, lesiones personales o daños al equipo o a la propiedad.

Para los motores con la característica de apagado para protección del motor activada, la luz de detener el motor empezará a encenderse intermitentemente 30 segundos antes de que el motor se apague. La luz de advertencia alerta al operador sobre un apagado inminente. La luz también se ilumina cuando el tanque de DEF esté casi vacío o el nivel de hollín en el DPF alcance la capacidad máxima. En este nivel de advertencia, no se puede realizar la regeneración y la potencia del motor disminuirá. El motor se puede apagar automáticamente si se iluminan las luces de revisar el motor y de detener el motor y el operador no corrige la condición.

1

Motor, revisar el motor



o



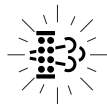
Se enciende cuando hay algún problema no relacionado con las emisiones, pero el vehículo puede seguir conduciéndose con seguridad. Deberá prestar servicio al vehículo para corregir el problema, pero la situación no debe considerarse una emergencia.

Lámpara de agua en combustible (WIF)



Si la notificación WIF está presente, drene manualmente el agua en el filtro de combustible primario montado en el motor lo antes posible. No drenar el agua y mantener el motor en funcionamiento podría hacer que el agua regrese al tanque de combustible. Si esto sucede, puede ser necesario drenar el tanque de combustible. Este procedimiento puede evitarse si el operador o el técnico drena el agua del módulo del filtro de combustible con frecuencia en el filtro de combustible principal.

Filtro de partículas de diésel (DPF)



Esta advertencia indica que el DPF debe regenerarse y aparecerá cuando el hollín en el DPF exceda la cantidad aceptable o se detecte una cantidad significativa de hidrocarburos (HC).

Esta advertencia también puede aparecer si el sistema intenta realizar una regeneración automática mientras el vehículo está en modo de funcionamiento de toma de fuerza (PTO).

Para ver más información sobre esta advertencia, consulte el manual del operador del sistema de tratamiento posterior del motor.

**NOTA**

Este manual describe solo la información para el tratamiento posterior más básica esencial para que un conductor maneje el vehículo con seguridad. Puede encontrar una explicación más exhaustiva de su sistema de emisiones en el video vinculado al código QR a continuación o en el Manual del operador de sistemas de tratamiento posterior del motor.

**Temperatura alta del sistema de escape (HEST)****AVISO**

Si la luz de advertencia de temperatura alta del sistema de escape (HEST) está encendida, no estacione cerca de personas. El calor generado por el sistema de tratamiento posterior del motor (EAS) puede provocar quemaduras graves si los componentes del EAS están conectados. Si no cumple con esta advertencia, puede provocar daños a la propiedad, lesiones personales o la muerte.

**AVISO**

Si la luz de advertencia de temperatura alta del sistema de escape (HEST) está encendida, no estacione cerca de vapores o materiales combustibles. Debe mantener los combustibles por lo menos a 5 pies (1,5 m) de distancia del vapor del escape (salida) a medida

que sale del tubo de escape mientras la luz HEST está encendida. De lo contrario, puede haber una explosión y provocar muertes o lesiones graves a los transeúntes, y podría causar daños a los equipos o a la propiedad.

**AVISO**

Cuando está encendida la luz de advertencia de temperatura alta del sistema de escape (HEST), la temperatura del tubo de cola, los tubos de escape, el filtro de partículas para diésel (DPF), el dispositivo de reducción catalítica selectiva (SCR) y los componentes circundantes (incluidas las piezas cerradas y los estribos) aumenta y puede ocasionar quemaduras graves en la piel. Espere un tiempo prudencial para que se enfrien antes de acercarse a cualquier pieza del sistema de escape o sus componentes circundantes, o trabajar en ellos o en su cercanía. De lo contrario, puede ocasionar la muerte, lesiones personales o daños al equipo o a la propiedad.

El propósito de las luces de advertencia de temperatura alta del sistema de escape

(HEST) es informarle al operador sobre la temperatura alta cerca del tubo de escape, del filtro de partículas para diésel (DPF) y de los componentes que lo rodean durante una regeneración. La luz de advertencia de HEST se enciende solo cuando el vehículo está quieto o se mueve lentamente: menos de 5 mph (8 km/h). Durante una regeneración, algunos componentes EAS pueden llegar a temperaturas superiores a 1202 °F (650 °C). Por lo tanto, es importante prestarles atención a las advertencias de HEST antes, durante e inmediatamente después de una regeneración.

Luz de Líquido de escape de diésel (DEF)

El sistema de tratamiento posterior del motor incluye una luz de advertencia del líquido de escape de diésel (DEF) en el indicador DEF y luces adicionales de advertencia o mensajes de notificación en el panel de instrumentos. Consulte el Manual del operador para ver más detalles.

El sistema de tratamiento posterior del motor incluye luces de advertencia del líquido de escape de diésel (DEF) en el indicador DEF o mensajes de notificación

en el panel de instrumentos. Consulte el Manual del operador para ver más detalles.

Figura 1: Luz de advertencia de DEF en el panel de instrumentos



El sistema le indicará al operador cuando el líquido del tanque de DEF llegue a un nivel bajo. Consulte el Manual del operador para ver más detalles. Si la luz se ilumina pero el nivel está lleno, busque servicio inmediatamente para la reparación del equipo de DEF o calidad del líquido DEF.

Sistema de frenado del motor

Un freno de compresión del motor es estándar en los motores MX-13. Opcionalmente, es posible que este motor esté equipado con un freno de escape. Cuando se activan estos dispositivos, complementan los frenos de servicio al crear un efecto de frenado en las ruedas de tracción, lo que ayuda a evitar que los frenos de servicio de su vehículo se calienten en exceso o se desgasten. El freno de compresión del motor o el freno

de escape no es un freno de emergencia, ni está destinado a reemplazar los frenos de servicio.



AVISO

NO utilice el freno de compresión del motor ni el freno de escape cuando esté conduciendo su vehículo sin remolque o con un remolque cargado o sin carga en superficies con poca tracción (carreteras húmedas, con escarcha o nieve) o con bastante tráfico. Es posible que no haya suficiente peso en el eje trasero para proporcionar tracción. El frenado ocasionado por el funcionamiento normal del freno de compresión del motor o el freno de escape puede hacer que pierda el control de su vehículo y cause un accidente. Asegúrese de que el freno de compresión del motor o el freno de escape esté en "OFF" (Apagado) cuando conduzca sin remolque o con un remolque sin carga. Si no cumple con esta advertencia, puede ocasionar la muerte, lesiones personales o daños al equipo o a la propiedad.

**AVISO**

Durante una emergencia, se deben utilizar los frenos de servicio. Es posible que el freno de compresión del motor o el freno de escape por sí solo no pueda detener el vehículo suficientemente rápido para evitar un accidente. El freno de compresión del motor o el freno de escape NO se deben utilizar como freno principal para detener el vehículo, ni son un freno de emergencia. El freno de compresión del motor o el freno de escape únicamente sirve de ayuda a los frenos de servicio, al utilizar la contrapresión del motor para disminuir la velocidad del tren motriz. Utilice los frenos de servicio para paradas rápidas. Puede sufrir lesiones graves si depende únicamente del freno de compresión del motor o el freno de escape para detener el vehículo en una emergencia. Si no cumple con esta advertencia, puede ocasionar la muerte, lesiones personales o daños al equipo o a la propiedad.

**PRECAUCIÓN**

NO haga funcionar el freno de compresión del motor ni el freno de escape hasta que la temperatura del aceite del motor esté sobre 86 °F (30 °C). La operación debajo de 86 °F (30 °C) puede ocasionar daños graves al motor. Ponga a funcionar el motor a ralentí por cuatro minutos a aproximadamente 1000 r.p.m. para calentar el motor antes de activar los frenos del motor.

**NOTA**

Si su vehículo está equipado con frenos antibloqueo (ABS), se puede interrumpir el funcionamiento del freno de compresión del motor o el freno de escape (si está en ON [Encendido]) si el sistema ABS detecta el deslizamiento de ruedas debido a la conducción en superficies resbalosas.

Preferentemente (en superficies normales de carretera), debe desacelerar el vehículo con el freno de compresión del motor o el

freno de escape (en donde lo permita la ley) y utilizar los frenos de servicio únicamente para detener su vehículo por completo. Si procede de esta forma, extenderá enormemente la vida útil de los frenos de servicio.

Freno de compresión del motor

Con el interruptor del freno de compresión del motor en ON (Encendido), el freno crea automáticamente su efecto de frenado cuando retira el pie del pedal del acelerador.

El interruptor del freno está ubicado en el panel auxiliar del tablero. Este controla si el freno está en ON (Encendido) (listo para desacelerar al vehículo) u OFF (Apagado) (sin acción de frenado).

1. No utilice el freno de compresión del motor para desacelerar el vehículo cuando conduzca sin remolque o esté jalando un remolque vacío.
2. Asegúrese de que el freno está en OFF (Apagado) antes de arrancar el motor.
3. Después de arrancar y calentar el motor y usted esté listo para salir a la carretera, coloque el interruptor del freno de compresión del motor

en ON (Encendido) para obtener un mejor efecto de frenado.



NOTA

Si su vehículo está equipado con el sistema Eaton Vorad®, el funcionamiento del freno de compresión se puede activar automáticamente.

Controles del freno de compresión del motor

Hay dos interruptores en el panel del tablero que controlan el freno de compresión del motor. Un interruptor maestro que coloca en ON/OFF (Encendido/Apagado) el sistema. Un segundo interruptor, ubicado junto al interruptor maestro, controla el efecto de frenado. Este interruptor le permite escoger gradualmente más frenado para desacelerar el vehículo.

Los controles del freno de compresión del motor incluyen:

- Interruptor ON/OFF (Encendido/Apagado)
- Interruptor selector de tres posiciones
- Interruptor del embrague

- Sensor del acelerador
- Interruptor de presión del freno de servicio
- Sistema de frenos antibloqueo Eaton Vorad®

Las condiciones de activación del freno de compresión del motor:

- La velocidad del motor debe ser mayor que 1000 r.p.m.
- La temperatura del refrigerante debe ser mayor que 59 °F (15 °C).

Las condiciones de desactivación del freno de compresión del motor:

- El pedal del acelerador está presionado.
- El pedal del embrague está presionado.
- La velocidad del motor disminuye a menos de 800 r.p.m.
- El control ABS está activo.
- El ECM reconoce un problema del sistema.



PRECAUCIÓN

Operar el motor con un freno de compresión que no se desactiva automáticamente (por ejemplo, cuando el inte-

rruptor del tablero está en OFF (Apagado), el pedal del embrague se presiona o se aplica acelerador) ocasiona daños internos severos al motor. NO opere el motor si el freno de compresión no se desactiva. Si no cumple con esta advertencia, puede provocar daños al equipo o a la propiedad.

Funcionamiento del interruptor de nivel de freno de compresión del motor

Para el interruptor de tres posiciones de nivel del freno de compresión del motor, habrá un frenado de motor del 100 % cuando el interruptor esté en la posición hacia arriba (ALTO). En la posición media (MEDIO), habrá un frenado del motor del 66 %. En la posición abajo (BAJO), habrá un frenado del motor del 33 %.

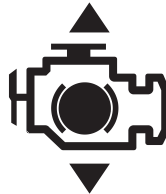
Con el interruptor del freno de compresión del motor en ON (Encendido), el freno de compresión del motor se activará cuando se aplique el freno de servicio. Si el control de cruce se opera junto con el freno de compresión del motor, se activará el freno

de compresión para mantener la velocidad cruceo establecida.

Figura 2: Freno de compresión del motor On/Off (Encendido/Apagado)



Figura 3: Ajustes del freno de compresión del motor



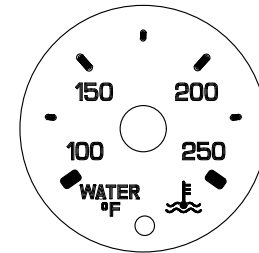
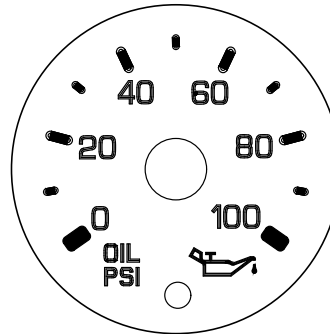
Conducción

El cuidado correcto de su motor da como resultado una larga duración, mejor rendimiento y un funcionamiento más económico.

Siga las revisiones de mantenimiento diarias indicadas en [Mantenimiento del motor](#) en la página 36.

Revise la presión de aceite del motor y los indicadores de refrigerante del motor, luces de advertencia y otros indicadores diariamente para asegurarse que son funcionales. Por lo general, cada indicador hará un recorrido completo cuando la llave de ignición se coloca en ON (Encendido) para mostrar que el indicador funciona correctamente.

Figura 4: Indicadores genéricos. Sus indicadores pueden ser diferentes.



i	NOTA
<p>Si el motor está funcionando, aumente la velocidad del motor (r.p.m.) ni opere el vehículo hasta que se apague la luz de advertencia de presión baja de aceite.</p>	

1



PRECAUCIÓN

Activar el motor de arranque por más de 30 segundos en cualquier período de cinco minutos puede hacer que se sobrecaliente y puede dañar el motor de arranque.

- Si el arranque se activa continuamente por 30 segundos, debe esperar cinco minutos antes de intentar arrancar el motor para permitir que el motor de arranque se enfríe.

Con la llave en la posición ON (Encendido), las luces de advertencia del motor se encenderán momentáneamente y luego se apagarán. Las luces de advertencia del motor incluyen:

Símbolos de funcionamiento del motor



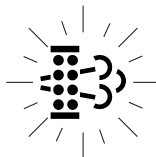
o



Luz de revisar el motor; color amarillo.



Luz de detener el motor; color rojo.



Indicador de estado del filtro de partículas de diésel (DPF); color amarillo.



Temperatura del sistema de escape alta (HEST); color ámbar.

Vapores combustibles



AVISO

Los vapores de combustible cerca del sistema de admisión de aire pueden ingresar al motor y hacer que este acelere repentinamente y esté en sobremarcha. Esta condición puede hacer que el operador pierda control del vehículo si ocurre un aumento inesperado de las r.p.m. del motor. Los vapores de combustible también pueden ocasionar un incendio. NO opere su vehículo en un área donde haya vapores o químicos combustibles presentes. Si no cumple con esta advertencia, puede ocasionar la muerte, lesiones personales o daños al equipo o a la propiedad.

**NOTA**

ES RESPONSABILIDAD DEL PROPIETARIO Y EL OPERADOR PONER A FUNCIONAR EL VEHÍCULO EN UN AMBIENTE SEGURO.

Procedimiento de arranque normal

Siga este procedimiento de arranque del motor cuando la temperatura exterior sea superior a 50 °F (10 °C).

1. Asegúrese de que el freno de estacionamiento esté en ON (Encendido) y la palanca de cambio de transmisión esté en neutro. Para las transmisiones automáticas, asegúrese de colocar la palanca en la posición neutra (N). Para las transmisiones automáticas que tienen la posición de estacionamiento (P), coloque la palanca de cambios en estacionamiento.

**NOTA**

Si la temperatura exterior es inferior a 50 °F (10 °C), consulte Procedimiento de arranque en clima frío. Comience en el paso 2 y siga las instrucciones hasta regresar al paso 2 de este procedimiento.

2. Con el pedal del acelerador en la posición a ralentí, gire la llave de ignición a la posición START (Arranque).
3. Si el motor no arranca dentro de los siguientes 10 segundos, retire la llave. Espere 10 segundos adicionales para permitir que el motor de arranque se enfríe. Luego, vuelva a intentar arrancar el motor.
4. Una vez que ha arrancado el motor, espere que la presión de aceite aumente y la luz de advertencia de presión de aceite baja se apague, antes de aumentar las r.p.m.

Si el motor no arranca o funciona de manera errática, consulte Cebado del sistema de combustible.

Arranque en clima frío

Siga este procedimiento de arranque del motor cuando la temperatura exterior sea inferior a 50 °F (10 °C).

**PRECAUCIÓN**

Para reducir la posibilidad de daños al cárter de aceite lubricante, debido a los materiales utilizados en la fabricación del cárter de aceite lubricante, en ninguna circunstancia se debe aplicar una fuente de calor externa directa o indirectamente al cárter de aceite lubricante.

1. Si aún no lo hizo, comience por seguir el [Procedimiento de arranque normal](#) en la página 23 hasta regresar al paso 2 de este procedimiento para temperaturas frías

Consulte las instrucciones del Manual del operador para obtener información adicional sobre los procedimientos de arranque en clima frío.

2. Espere a que el precalentador del módulo de combustible de 12 voltios caliente el combustible. Deje la llave en la posición ON

(Encendido) durante dos minutos antes de arrancar el motor.

Durante las temperaturas frías, el uso de mezclas de combustible para el invierno puede mejorar significativamente la facilidad de arranque y la confiabilidad general de su vehículo. Las mezclas de combustible de invierno están destinadas a reducir la gelificación de la cera en el filtro y las líneas de combustible.

Si arranca un motor frío, recuerde aumentar lentamente la velocidad del motor. Esto proporciona una lubricación adecuada de los cojinetes y el tiempo adecuado para permitir que la presión de aceite se establezca. Además, para las temperaturas de refrigerante por debajo de 150 °F (70 °C), utilice una marcha baja y conduzca a una velocidad moderada del motor hasta que el refrigerante del motor haya alcanzado la temperatura de funcionamiento. No permita que el motor funcione a ralentí más de lo necesario. Si no se puede conducir el vehículo, se puede usar una velocidad de ralentí elevada para calentar el motor.

3. Regrese al paso 2 del Procedimiento de arranque normal



PRECAUCIÓN

El uso de ayudas para el arranque como el éter puede ocasionar daños en el motor y en el sistema de tratamiento posterior del motor.

Procedimiento de arranque después de un apagado prolongado o un cambio de aceite

Después de un apagado prolongado o un cambio de aceite siga el [Procedimiento de arranque normal](#) en la página 23.

Funcionamiento del motor

Supervise frecuentemente el manómetro de aceite y los indicadores de temperatura del refrigerante. Consulte [Capacidades y presiones del aceite del motor](#) en la página 43 y [Especificaciones del refrigerante del motor](#) en la página 49 para conocer las presiones y temperaturas de funcionamiento recomendadas. Apague el motor si cualquier presión o temperatura NO cumple con las especificaciones.

Control de ralentí de la variable de transmisión manual



NOTA

Si su camión está equipado con una transmisión manual, las r.p.m. de su motor en ralentí pueden variar en determinadas condiciones. El módulo de control del motor controlará las r.p.m. en función de diversas entradas, como el peso del vehículo, la relación del eje trasero, la pendiente de la carretera y la altitud. Al arrancar después de una detención, según estas condiciones, las r.p.m. del motor pueden aumentar para compensar la carga y garantizar una transición suave para iniciar el movimiento.

Rango de funcionamiento del motor



PRECAUCIÓN

Poner a funcionar el motor con el acelerador abierto debajo del torque máximo reducirá la vida de reacondicionamiento del motor, puede ocasionar daños serios al motor y se considera como abuso del motor. NO ponga a funcionar el motor con un funcionamiento de acelerador abierto debajo de las r.p.m. del torque máximo por más de 30 segundos. Si no cumple con esta advertencia, puede provocar daños al equipo o a la propiedad.

Los motores PACCAR están diseñados para funcionar con el acelerador abierto en condiciones momentáneas de velocidad del motor a torque máximo. Esto es congruente con las prácticas de funcionamiento recomendadas.



PRECAUCIÓN

Operar el motor más allá de la velocidad máxima del motor puede ocasionar

daños severos al motor. Utilice las técnicas correctas de funcionamiento del vehículo para evitar la sobremarcha del motor. Consulte las especificaciones del motor para la velocidad máxima del motor. Si no cumple con esta advertencia, puede provocar daños al equipo o a la propiedad.

Funcionamiento a ralentí durante periodos largos



PRECAUCIÓN

Los períodos prolongados de funcionamiento a ralentí pueden reducir las temperaturas de funcionamiento del motor/la transmisión con respecto a los niveles óptimos, lo que podría aumentar el desgaste. **No permita que el motor opere a ralentí por períodos prolongados a temperaturas iguales o inferiores a 160 °F (71 °C).** Para evitar que esto ocurra en los motores PACCAR, se puede programar una característica de apagado de ralentí para apagar el motor después de un período de funcionamiento a ralentí

bajo sin actividad de conductor. Una luz de advertencia intermitente le informa al conductor sobre un apagado inminente. Si no cumple con esta advertencia, puede provocar daños al equipo o a la propiedad.



PRECAUCIÓN

Si el camión está equipado con toma de fuerza (PTO), el sistema de apagado del motor se puede desactivar cuando la PTO está en funcionamiento; sin embargo, los períodos a ralentí del motor no deben exceder los 5 minutos cuando sea posible. Si no cumple con esta advertencia, puede provocar daños al equipo o a la propiedad.

Los períodos prolongados a ralentí (3 horas o más) pueden acelerar la acumulación de hollín en el filtro de partículas para diésel (DPF), especialmente en climas fríos. El sistema iluminará el indicador del DPF y presentará un mensaje para indicar que el DPF necesita regeneración. Consulte el Manual del operador para ver más detalles.

Esto no es un problema del vehículo; sin embargo, indica que el conductor necesita iniciar una regeneración del DPF mientras el vehículo esté estacionado para evitar daños al equipo causados por la acumulación de hollín. Si la lámpara del DPF se enciende y se le pide al conductor que lo haga mediante las notificaciones al conductor, realice una regeneración del DPF mientras el vehículo esté estacionado.



PRECAUCIÓN

No ignore la luz de advertencia del filtro de partículas de diésel (DPF). Esta luz de advertencia le indica al operador que debe regenerarse el DPF. Si se deja que el DPF se llene de hollín y no se realiza la regeneración, el DPF se tapaná y deberá extraerse y limpiarse. Si no cumple con esta advertencia, puede provocar daños al equipo o a la propiedad.

Si un motor debe estar inactivo durante un período prolongado, ponga a funcionar el motor en ralentí con las r.p.m. más bajas que mantengan el refrigerante del motor en una temperatura de 150 °F (70 °C) o

más. Seguir estas pautas ayudará a reducir el desgaste del motor durante el funcionamiento en ralentí y la frecuencia de las regeneraciones del DPF.

Apagado del motor



PRECAUCIÓN

NO apague el motor de inmediato después de usarlo, en especial, luego de un viaje largo si el motor ha estado sujeto a una carga alta. El motor está caliente y debe enfriarse. Ponga el motor en ralentí a 1000 r.p.m. durante al menos 4 minutos, luego en ralentí bajo durante unos 30 segundos más antes de apagar el motor. De lo contrario, puede provocar daños al motor, lo que reduce su ciclo de servicio.

Haga que el motor funcione a ralentí a 1000 r.p.m. por cuatro minutos. Luego a ralentí bajo por 30 segundos antes de apagarlo. Esto permitirá que el refrigerante circule y el aceite lubricante elimine el calor de la cabeza del cilindro, válvulas, pistones, camisas de los cilindros, turbocargador y cojinetes. De esta manera,

evita que el motor se dañe debido a un enfriamiento disparejo. Gire el interruptor de ignición a la posición OFF (Apagado). Si **no** se apaga el motor, comuníquese con su distribuidor.

Interferencia electromagnética

Si no se instalan correctamente, algunos accesorios del vehículo (radios CB, transmisores móviles, etc.) pueden generar energía de radio frecuencia que puede ocasionar interferencia electromagnética (EMI) entre el accesorio y el sistema de combustible controlado electrónicamente. EN estas condiciones, PACCAR no es responsable de problemas de rendimiento con cualquier sistema de combustible o el accesorio. PACCAR no considera la EMI como una falla del motor y, por lo tanto, no se puede garantizar.

Susceptibilidad de EMI del sistema

Los productos PACCAR están diseñados y son sometidos a pruebas de sensibilidad mínima a la energía electromagnética entrante. La susceptibilidad a EMI del sistema de combustible se ha diseñado con una tolerancia alta contra EMI y en la mayoría de circunstancias normales, si no en todas, los dispositivos que emiten energía electromagnética que cumplen con

los requisitos legales de la Comisión federal de comunicaciones no deben ocasionar interferencia.

Niveles de radiación EMI del sistema

Se requiere que los componentes electrónicos aprueben varias especificaciones de EMI de la industria y de PACCAR. Nuestras pruebas han demostrado que cuando el motor se instala y recibe mantenimiento adecuadamente, no interferirá con el equipo de comunicación a bordo instalado correctamente.

Si se observa cualquier condición de interferencia, siga estas sugerencias para reducir la cantidad de EMI:

1. Ubique la antena receptora auxiliar más lejos.
2. Verifique con el representante proveedor de accesorios en su área para:
 - Calibre adecuadamente el accesorio para una frecuencia adecuada, salida de energía y sensibilidad.
 - Determine la ubicación óptima de la antena al obtener las

mediciones de datos de energía reflexiva de la antena.

- Asegúrese de que se utilicen la disposición de montaje y el tipo de antena óptimos.
- Asegúrese de que el equipo de accesorios esté construido adecuadamente para una filtración máxima para rechazar el ruido electromagnético entrante.

ocasionar la muerte, lesiones personales o daños al equipo o a la propiedad.

Funcionamiento en pavimento nivelado y seco



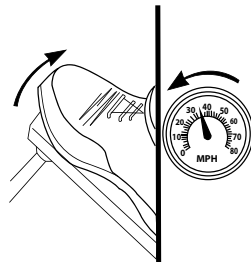
AVISO

NO utilice el freno de compresión del motor ni el freno de escape cuando conduzca en carreteras que tengan poca tracción (carreteras húmedas, con escarcha, carreteras cubiertas de nieve o grava, por ejemplo). Los retardadores podrían hacer que las ruedas patinen en una superficie resbalosa. Podría perder el control del vehículo o coletear si las ruedas empiezan a patinar, ocasionando un accidente. Si no cumple con esta advertencia, puede

**AVISO**

NO utilice el freno de compresión del motor ni el freno de escape cuando esté conduciendo su vehículo sin remolque o con un remolque cargado o sin carga en superficies con poca tracción (carreteras húmedas, con escarcha o nieve) o con bastante tráfico. Es posible que no haya suficiente peso en el eje trasero para proporcionar tracción. El frenado ocasionado por el funcionamiento normal del freno de compresión del motor o el freno de escape puede hacer que pierda el control de su vehículo y cause un accidente. Asegúrese de que el freno de compresión del motor o el freno de escape esté en "OFF" (Apagado) cuando conduzca sin remolque o con un remolque sin carga. Si no cumple con esta advertencia, puede ocasionar la muerte, lesiones personales o daños al equipo o a la propiedad.

Figura 5: Retire el pie del acelerador



Para reducir la velocidad del vehículo, coloque el interruptor ON/OFF (Encendido/Apagado) del freno del motor o el freno de escape en la posición "ON" (Encendido). Retire el pie del pedal del acelerador y del pedal del embrague. Los frenos del motor o de escape empezarán a funcionar inmediatamente, lo que reducirá la velocidad del vehículo.

Para el funcionamiento en superficies secas y planas, cuando no se requiere mayor poder de frenado, coloque el interruptor del selector de dos posiciones en la posición "LOW" (Bajo).

Para el funcionamiento en pavimento seco cuando se requiere el poder de frenado máximo, coloque el interruptor del selector de tres posiciones en la posición "HI" (Alto).

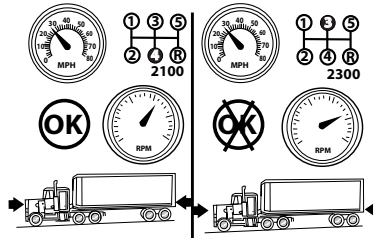
Funcionamiento en pavimento en pendiente y seco

AVISO

El freno de compresión del motor o el freno de escape NO se deben utilizar como freno principal para detener el vehículo, ni son un freno de emergencia. Durante una emergencia, se deben utilizar los frenos de servicio. Confiar únicamente en el freno de compresión del motor o el freno de escape para detener el vehículo en una emergencia puede ocasionar un accidente y causar lesiones personales. El freno de compresión del motor o el freno de escape únicamente sirven de ayuda a los frenos de servicio, al utilizar la compresión del motor para disminuir la velocidad del tren motriz. Debe utilizar los frenos de servicio para paradas de emergencia o rápidas. Si no cumple con esta advertencia, puede ocasionar la muerte, lesiones personales o daños al equipo o a la propiedad.

La “velocidad de control” es la velocidad donde las fuerzas que impulsan un vehículo por una pendiente son iguales a las fuerzas que la retienen.

Figura 6: No exceda la velocidad controlada del motor



AVISO

NO utilice el freno de compresión del motor ni el freno de escape cuando conduzca en carreteras que tengan poca tracción (como carreteras húmedas, con escarcha o cubiertas de nieve). El freno de compresión del motor o el freno de escape puede hacer que las ruedas patinen en una superficie resbalosa. Podría perder el control del vehículo o coletear si las ruedas empiezan a patinar y ocasionar un accidente. Si no cumple con esta advertencia, puede ocasionar la muerte, le-

siones personales o daños al equipo o a la propiedad.

PRECAUCIÓN

El ECM del motor lleva un registro de r.p.m. máximas. Exceder las r.p.m. máximas se considerará abuso del conductor y afectará la garantía del motor. Consulte las especificaciones del motor. Si no cumple con esta advertencia, puede provocar daños al equipo o a la propiedad.

AVISO

NO utilice el freno de compresión del motor ni el freno de escape cuando esté conduciendo su vehículo sin remolque o con un remolque cargado o sin carga en superficies con poca tracción (carreteras húmedas, con escarcha o nieve) o con bastante tráfico. Es posible que no haya suficiente peso en el eje trasero para proporcionar tracción. El frenado ocasionado por el funcionamiento normal del freno de compresión del motor o el freno de escape puede hacer que pierda el control de su vehículo y cause un accidente. Asegúrese de que el freno de compresión del motor o el freno de escape esté en "OFF" (Apagado) cuando conduzca sin remolque o con un remolque sin carga. Si no cumple con esta advertencia, puede ocasionar la muerte, lesiones personales o daños al equipo o a la propiedad.

PRECAUCIÓN

Nunca exceda la velocidad del motor controlada porque pueden ocurrir daños al motor. Operar el motor superando la velocidad máxima establecida ocasiona tensión adicional en el tren de válvulas y los componentes internos del motor. Ponga a funcionar el motor con velocidad del motor controlada.

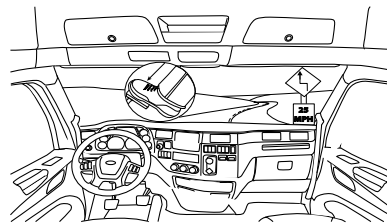
NOTA

Una vez que haya determinado cuál es la velocidad segura para su vehículo, deberá poner a funcionar el freno de compresión del motor o el freno de escape con la transmisión en la velocidad más baja que no ocasione que la velocidad del motor exceda la velocidad nominal del motor. La potencia de frenado óptima del freno de compresión del motor o el freno de escape se alcanza a la velocidad nominal del motor. Por lo tanto, la selección de la velocidad correcta es crítica.

El selector del freno del motor se puede utilizar para variar la potencia de frenado a medida que cambian las condiciones de la carretera.

Los frenos de servicio del vehículo se deben utilizar cuando se necesita potencia de frenado adicional.

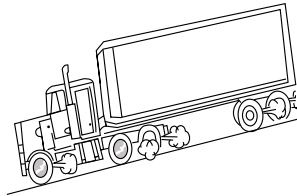
Figura 7: Disminuya la velocidad en las curvas



El freno de compresión del motor y el freno de escape **NO** se deben utilizar como freno principal para detener el vehículo, ni son un freno de emergencia. El freno de compresión del motor únicamente sirve de ayuda a los frenos de servicio, al utilizar la compresión del motor para disminuir la

velocidad del tren motriz. Utilice los frenos de servicio para paradas rápidas.

Figura 8: Freno del camión en una cuesta



AVISO

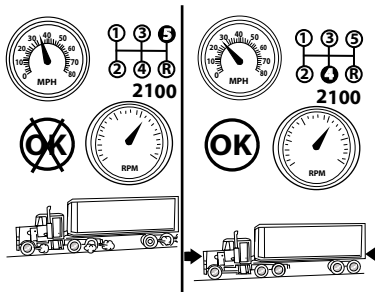
NO conduzca utilizando los frenos de servicio de manera frecuente o continua. Esto puede sobrecalentar los frenos y ocasionar un desgaste excesivo de las balatas de los frenos, mayores distancias para detenerse, posiblemente un accidente y lesiones personales. Antes de descender por una pendiente pronunciada, cambie a una velocidad inferior, mantenga baja la velocidad del vehículo y evite la aplicación continua de los frenos. Si no cumple con esta advertencia, puede

ocasionar la muerte, lesiones personales o daños al equipo o a la propiedad.

NOTA

En pendientes más largas o pronunciadas, es esencial usar el freno del motor al disminuir las velocidades y dejar que los frenos del motor hagan el trabajo.

Figura 9: Cambie a una velocidad más baja en una cuesta



Si se requiere el uso frecuente de los frenos de servicio, se recomienda que se utilice una velocidad de control más lenta

al seleccionar una velocidad de transmisión menor.

Sugerencias para funcionamiento en carreteras resbaladizas

AVISO

Para reducir la posibilidad de lesiones personales o daños a la propiedad, permita siempre una distancia adicional entre su vehículo y otros objetos al utilizar los frenos de servicio o los frenos del motor en carreteras resbaladizas. Si no cumple con esta advertencia, puede ocasionar la muerte, lesiones personales o daños al equipo o daño a la propiedad.

El funcionamiento de cualquier vehículo es difícil de predecir en carreteras resbaladizas. Los primeros 10 a 15 minutos de lluvia son los más peligrosos, ya que la suciedad de la carretera y el aceite mezclado con la lluvia crean una superficie más resbaladiza.

**AVISO**

NO utilice el freno de compresión del motor ni el freno de escape del vehículo en situaciones que requieran una parada inmediata o en condiciones de mala tracción (como carreteras húmedas, con escarcha o cubiertas de nieve). Intentar utilizar el freno de compresión del motor o el freno de escape en lugar de los frenos de servicio podría ocasionar una pérdida de control del vehículo, lo que puede producir un accidente que cause la muerte, lesiones personales o daños al equipo o a la propiedad.

Al conducir en carreteras resbaladizas, arranque con el interruptor del selector del freno de motor en la posición "OFF" (Apagado) y el interruptor del selector de dos posiciones en la posición "LOW" (Bajo). Si su tractor está equipado con un eje trasero de tornillo doble, coloque el interruptor divisor de potencia en la posición "desbloqueada". Retire el pie del pedal del acelerador para asegurarse de que el vehículo mantendrá la tracción con el poder de frenado del motor solamente. Si las ruedas de tracción del vehículo

empiezan a patinar o si hay un movimiento de coleo, NO active el freno de compresión del motor ni el freno de escape. Si se mantiene la tracción con el poder de frenado del motor solamente y se requiere más potencia de frenado, cambie el interruptor del selector de dos posiciones a la posición "LOW" (Bajo) y active el freno de compresión del motor ni el freno de escape al cambiar el interruptor "ON/OFF" (Encendido/Apagado) a la posición "ON" (Encendido). Si las ruedas de tracción del vehículo empiezan a patinar o si hay un movimiento de coleo, cambie el interruptor "ON/OFF" (Encendido/Apagado) a la posición "OFF" (Apagado). Si se mantiene la tracción cuando se activa el freno de compresión del motor o el freno de escape y se requiere más potencia de frenado, mueva el interruptor del selector de dos posiciones a la posición "HI" (Alto). De nuevo, si el vehículo ha perdido tracción o si hay un movimiento de coleo, cambie el interruptor "ON/OFF" (Encendido/Apagado) a la posición "OFF" (Apagado). NO intente utilizar el freno de compresión del motor ni el freno de escape en la posición "HI" (Alto).

Luz indicadora de mal funcionamiento (MIL)

Esta luz de advertencia se enciende cuando ocurre una falla de emisiones del motor. Una falla de emisiones no es una emergencia, y el vehículo se puede conducir de manera segura pero se le debe dar servicio para corregir el problema. En algunos casos, la MIL se activa junto con las luces de advertencia de temperatura alta del sistema de escape (HEST), el filtro de partículas de diésel (DPF) y el líquido de escape de diésel (DEF).

**NOTA**

La luz indicadora de mal funcionamiento (MIL) se enciende si el sistema de diagnóstico a bordo (OBD) detecta una posible falla en el sistema de emisiones. Para asegurarse de que se corrija la condición, lleve el vehículo para que le hagan el mantenimiento lo antes posible.

Capítulo 2 | MANTENIMIENTO

Requisitos de mantenimiento.....	36
Intervalos del programa de mantenimiento preventivo.....	39
Definiciones de categorías de uso.....	39
Trabajo normal, acarreo de larga distancia.....	39
Trabajo severo/vocacional.....	40
Recolección/Entrega/Desechos.....	40
Especificaciones del motor.....	40
Recomendaciones y especificaciones de aceite lubricante del motor.....	41
Capacidades y presiones del aceite del motor.....	43
Intervalos del filtro y lubricación del motor.....	43
Mantenimiento del sistema de enfriamiento.....	46
Especificaciones del refrigerante del motor.....	49
Refrigerante de larga duración (ELC).....	50
Recomendaciones de combustible.....	51
Garantía y uso de combustibles diésel renovables y otros parafínicos.....	52
Garantía y el uso de combustible biodiésel.....	53

Recomendaciones para evitar que el combustible se gelifique..... 54
Procedimientos de mantenimiento.....54
Identificación del motor..... 88

Requisitos de mantenimiento

Mantenimiento del motor

PACCAR recomienda dar mantenimiento al motor de acuerdo con el programa de mantenimiento en esta sección.

Si el motor funciona en temperaturas ambiente menores que 0 °F (-18 °C) o mayores que 100 °F (38 °C), lleve a cabo el mantenimiento a intervalos más cortos. Los intervalos de mantenimiento más cortos también son necesarios si el motor funciona en un ambiente con polvo o si se realizan paradas continuas.

Algunos de estos procedimientos de mantenimiento requieren herramientas especiales o deben ser completados por el personal calificado. Comuníquese con una agencia de reparación de PACCAR autorizada local para obtener información detallada.

Si su motor está equipado con un componente o accesorio que no es fabricado por PACCAR, Inc., consulte las recomendaciones de mantenimiento del fabricante del componente.



AVISO

Nunca mantenga a ralentí su vehículo por períodos prolongados si detecta que los humos del escape están entrando en la cabina. Investigue la causa de los humos y corríjala tan pronto como sea posible. Si el vehículo se debe conducir en estas condiciones, conduzca únicamente con las ventanas abiertas. Si no repara el origen de los humos de escape, podría ocasionar la muerte, lesiones personales o daños al equipo o a la propiedad.



AVISO

El humo de escape del motor contiene monóxido de carbono, un gas incoloro e inodoro. NO respire el gas del escape del motor. Un sistema de escape con un mantenimiento deficiente, dañado o corroído puede permitir que el monóxido de carbono entre en la cabina. También es posible que entre monóxido de carbono en la cabina de otros vehículos cercanos. Si no proporciona mantenimiento adecuado a

su vehículo, puede hacer que el monóxido de carbono entre en la cabina y provoque la muerte o lesiones personales.

Limpieza del motor

Debe limpiar el chasis, el compartimiento del motor y el motor según sea necesario, pero al menos una vez al año. La limpieza elimina la sal y la suciedad de la carretera que pueden ser corrosivos o dañinos para el sistema eléctrico. No limpiar adecuadamente el chasis del camión puede aumentar el riesgo de un incendio eléctrico. Cuando limpie el motor, siga las instrucciones del Manual del operador del fabricante del vehículo y observe todas las reglamentaciones de protección ambiental.

**AVISO**

No dirija el agua hacia los componentes eléctricos, los conectores de enchufe, los sellos o las mangueras flexibles en el motor. El incumplimiento puede acelerar la corrosión y degradar los componentes eléctricos, lo que puede provocar un incendio o daños en el equipo. Si no cumple con esta advertencia, puede ocasionar la muerte, lesiones personales o daños al equipo o daño a la propiedad.

**PRECAUCIÓN**

No dirija agua a alta presión sobre sellos o mangueras flexibles. Puede entrar agua en la pieza, lo que contaminará los lubricantes y los líquidos del sistema. Para evitar daños a estos componentes, mantenga un flujo suave de agua en movimiento en todo momento. Si no cumple con esta advertencia, puede provocar daños al equipo.

Revisiones de mantenimiento diario y de reabastecimiento**Filtro de combustible/separador de agua**

Este procedimiento se debe seguir como parte de las revisiones de mantenimiento diario y de reabastecimiento.

1. Drene el agua atrapada (si está equipado). Consulte el [Procedimiento de drenaje de agua del filtro de combustible](#), en la página 71.

Tubos de admisión de aire

Este procedimiento se debe seguir como parte de las revisiones de mantenimiento diario y de reabastecimiento.

1. Condición de manguera/tubería, deterioro/señales de fuga.
2. Inspeccione si las abrazaderas de manguera están apretadas y si las mangueras están estrujadas o tienen cortes.
3. Inspeccione la separación y compárela con la de otros componentes.
4. Revise el indicador de restricción de aire.

Tubería de escape de tratamiento posterior

Este procedimiento se debe seguir como parte de las revisiones de mantenimiento diario y de reabastecimiento.

1. Inspeccione para ver si hay grietas.
2. Inspeccione la separación y compárela con la de otros componentes (por ejemplo, arneses eléctricos, etc.).
3. Condición de manguera/tubería, deterioro/señales de fuga.

Ventilador de enfriamiento

Este procedimiento se debe seguir como parte de las revisiones de mantenimiento diario y de reabastecimiento.

1. Inspeccione para ver si hay grietas.
2. Inspeccione el espacio con otros componentes.

Nivel de refrigerante

El refrigerante de reemplazo o llenado debe tener la misma concentración de anticongelante y contenido de inhibidor de corrosión que el refrigerante original en el sistema de enfriamiento. Si se opera en condiciones de temperaturas debajo del punto de congelación, se puede sustituir

una mezcla de 60/40 de anticongelante y agua destilada. Siempre diluya el anticongelante a la concentración correcta con base en la protección de congelamiento antes de agregarlo al sistema de enfriamiento. Si agrega o utiliza anticongelante 100 % puro en un sistema de enfriamiento puede tapan el sistema de enfriamiento u ocasionar problemas de sobrecalentamiento. Este procedimiento se debe seguir como parte de las revisiones de mantenimiento diario y de reabastecimiento. Siga los siguientes pasos para revisar el nivel de refrigerante:

1. Compruebe que el vehículo esté en una superficie nivelada.
2. Asegúrese de que el motor no haya estado en funcionamiento durante varias horas.



PRECAUCIÓN

Debido a la expansión térmica, NO es posible controlar el nivel del refrigerante si el producto se encuentra a una temperatura superior a la temperatura ambiente o si el motor no se ha enfriado por completo. El nivel del refrigerante indicado en un sistema a alta

temperatura no es preciso y puede causar problemas de nivel bajo de refrigerante en el arranque en frío. De lo contrario, podría provocar daños al equipo.

3. Revise el nivel de refrigerante. Deberá ser visible a través del tanque de compensación de plástico transparente.
4. Agregue tanto refrigerante como sea necesario hasta llegar al nivel correcto; consulte la instrucción de llenado especial si está vacío.



NOTA

La tapa a presión (en la parte superior trasera del tanque de compensación) NUNCA se debe retirar. La tapa de llenado (en el cuello de llenado ergonómico, no en el tanque de compensación) es el punto de llenado correcto.

Líquido de escape de diésel

Este procedimiento se debe seguir como parte de las revisiones de mantenimiento diario y de reabastecimiento.

1. Revise el nivel del líquido de escape de diésel.



NOTA

Se recomienda llenar el DEF cuando se reabastece. Consulte el Manual del operador de sistemas de tratamiento posterior del motor para obtener información sobre el DEF.

Inspección visual del motor

Este procedimiento se debe seguir como parte de las revisiones de mantenimiento diario y de reabastecimiento.

1. Revise si hay señales de fugas de líquido.
2. Asegúrese de que todas las cubiertas/tapas de acceso estén instaladas y ajustadas.

Bi-weekly Maintenance Check


Revisión del nivel de aceite del motor


Este procedimiento se debe seguir como parte de las revisiones de mantenimiento de rutina.

1. Consulte [Nivel de aceite del motor](#) en la página 54.

Intervalos del programa de mantenimiento preventivo

Realice el mantenimiento en cualquier intervalo que ocurra primero. En los intervalos del programa de mantenimiento, realice todas las revisiones de mantenimiento previas que se deben realizar para el mantenimiento programado.

	NOTA
<p>Este programa de mantenimiento es para un funcionamiento del motor de ciclo de trabajo normal. Las aplicaciones vocacionales/trabajo severo deben ajustar el intervalo de tiempo, hora, kilometraje o millaje con base en los intervalos del filtro y lubricación del motor.</p>	

	PRECAUCIÓN
<p>Se debe completar el proceso de cambio de aceite, volver a arrancar el mo-</p>	

tor y dejarlo en ralentí durante cinco minutos antes de comenzar el proceso de cambio del filtro de combustible. De lo contrario, podría fallar el motor y no estar cubierto por la garantía.

Definiciones de categorías de uso

Tenga en cuenta que es posible que su vehículo entre en más de una categoría de uso. Use siempre los dos posibles intervalos de mantenimiento más frecuentes para una tarea dada. Al consultar el programa de mantenimiento, conozca cuáles son sus categorías de uso y consulte TODAS las que le corresponden a su vehículo.

TRABAJO NORMAL ACARREO DE LARGA DISTANCIA (Dos categorías >20 % de tiempo a ralentí <20 % de tiempo a ralentí. Observe que cada una tiene un programa de mantenimiento único):

- Ahorro de combustible mayor que 6 mpg (2,6 km/l).

- Peso bruto del vehículo menor que 80 000 lb/36 300 kg.

RECOLECCIÓN/ENTREGA/DESECHOS

- Ahorro de combustible menor que 6 mpg (2,6 km/l).
- Peso bruto del vehículo mayor que 80 000 lb/36 300 kg.

TRABAJO SEVERO/VOCACIONAL

- Ahorro de combustible menor que 6 mpg (2,6 km/l).
- Peso bruto del vehículo mayor que 80 000 lb/36 300 kg.
- Las aplicaciones del vehículo vocacional incluyen: agricultura, mezcladoras de concreto, construcción, grúas, descarga, emergencia/incendio, equipo pesado, carga de troncos, minería, campo de aceite, limpiapneus y camiones grúa.

Trabajo normal, acarreo de larga distancia

Consulte los procedimientos de mantenimiento recomendados por el fabricante. ¹

Trabajo severo/vocacional

Las aplicaciones del vehículo vocacional incluyen: Agricultura, mezcladoras de concreto, construcción, grúas, descarga, emergencia/incendio, equipo pesado,

carga de troncos, minería, yacimiento, desechos, limpianieves y camión grúa.

Recolección/Entrega/ Desechos

Especificaciones del motor

Tabla 1: Especificaciones del motor PACCAR MX-13

Caballos de fuerza	Consulte la etiqueta EPA en la parte superior de la cubierta de la válvula o en el distribuidor del mezclador.
Orden de explosión	1, 5, 3, 6, 2, 4
Rotación del cigüeñal (vista desde el frente del motor)	Hacia la derecha
Desplazamiento	787 CID (12,9 litros)
Abertura y golpe	5,12 pulg. (130 mm) × 6,38 pulg. (16 mm)
Peso seco (excluye el volante y compresor de aire)	2500 lb (1134 kg)
Velocidad a ralentí	Aproximadamente 550-650 r.p.m.
Velocidad a ralentí alto (hp bajo/hp alto)	2100/2200 r.p.m.

¹ Siga los procedimientos de mantenimiento recomendados del fabricante para el arranque, alternador, baterías, componentes eléctricos, freno de escape, enfriador del aire de carga, radiador, compresor de aire, filtro de aire, compresor de refrigerante y embrague del ventilador.

Velocidad máxima continua del motor con freno del motor activo	2100 r.p.m.
Se registra un código de falla con freno del motor activo	2300 r.p.m.
Velocidad establecida sin carga continua máxima	2200 r.p.m.
Sobrevelocidad del motor	2301 a 2499 r.p.m.
Mal uso	2300 r.p.m. o mayor
Rotación e índice REPTO	Hacia la derecha, 1.2:1
Límite de torque REPTO	613 lb-pies (continuo)
Límite de torque FEPTO	515 lb-pies (continuo)

Especificaciones del filtro

PACCAR no es responsable de los problemas ocasionados por los filtros no originales que no cumplen con los requisitos de durabilidad o rendimiento de PACCAR.

Comuníquese con una agencia de reparación de PACCAR autorizada local para obtener los números de pieza específicos.

PRECAUCIÓN

Se deben utilizar filtros aprobados por PACCAR. Si no lo hace, podría ocasionar daños graves al motor.

Recomendaciones y especificaciones de aceite lubricante del motor

Un factor importante para mantener el rendimiento y la durabilidad del motor es el

uso adecuado de los aceites de lubricación del motor de calidad utilizados con los intervalos de cambio de filtro y drenaje de aceite adecuados. Intentar extender el intervalo de cambio de aceite y filtro más allá de las recomendaciones del fabricante reduce la vida del motor debido a factores como corrosión, sedimentos y desgaste. Consulte Intervalos de lubricación y filtro del motor para determinar cuál intervalo de drenaje usar para una aplicación.



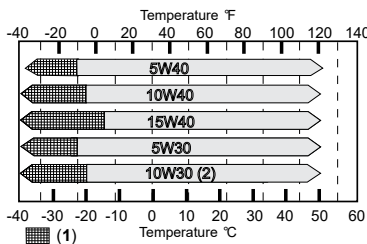
NOTA

Es responsabilidad del operador seguir estas recomendaciones para asegurar que no se afecte la garantía del motor.

PACCAR recomienda el uso de aceite de motor de trabajo pesado SAE 10W-30 API CK-4 de alta calidad.

La recomendación principal de PACCAR es utilizar el aceite lubricante multigrado 10W-30 para un funcionamiento normal a temperaturas ambiente mayores que 5 °F (-15 °C). Para temperaturas ambiente menores que 5 °F (-15 °C) se puede utilizar SAE 5W-30, siempre que cumpla con las especificaciones de aceite API CK-4 y no se utilice el combustible biodiésel o mezcla de biodiésel como el combustible del motor. El uso de un aceite multigrado ayuda a mejorar el arranque del motor en condiciones de temperaturas bajas, reduce la formación de sedimentos, aumenta la durabilidad del motor y aumenta el ahorro de combustible.

Figura 10: Tabla de viscosidad del aceite del motor



1. Requiere el uso de un calentador de cárter de aceite activo antes de arrancar el motor.
2. Llenado de aceite inicial de fábrica: API CK-4 10W-30



NOTA

Se puede utilizar cualquiera de los pesos de aceite que aparecen en la tabla anterior siempre y cuando el aceite cumpla con la especificaciones de aceite de API CK-4.

Aceites para el ablandamiento del motor nuevo

PACCAR no aprueba el uso de aceites lubricantes de “ablandamiento” del motor especiales para los motores nuevos o reconstruidos de PACCAR. Se recomienda utilizar el mismo aceite lubricante para el ablandamiento de motor que se utilizará durante el funcionamiento normal.

Uso de aditivos de aceite de mercado secundario

PACCAR no recomienda el uso de aditivos de aceite de mercado secundario. Los aceites de lubricación del motor de alta calidad actuales son muy sofisticados. La mayoría de aceites ya incluyen las cantidades precisas de aditivos mezclados en el aceite lubricante para cumplir los requisitos estrictos de rendimiento. Estos aceites cumplen con las características de rendimiento que se ajustan a los estándares de lubricante en la industria y proveen suficiente protección cuando se utilizan de acuerdo con las recomendaciones. Los aditivos de aceite lubricante de mercado secundario no son necesarios para mejorar el rendimiento del aceite del motor y en algunos casos pueden reducir la capacidad del aceite para proteger el motor.

Capacidades y presiones del aceite del motor

Tabla 2: Capacidades y presiones aceptables del aceite del motor

PACCAR MX-13 - Clasificaciones de caballos de fuerza alta y baja	
Presión de aceite a ralentí bajo (mínimo permitido) 650 ± 50 r.p.m.	Temperatura de aceite 14,5 psi a 239 °F (100 kPa a 115 °C)
A una velocidad de carretera de 900-1200 r.p.m. (mínimo permitido)	Temperatura de aceite 20 a 29 psi a 239 °F (140-200 kPa a 115 °C)
A una velocidad de carretera de 1200-2100 r.p.m. (mínimo permitido)	Temperatura de aceite 29 psi a 239 °F (200 kPa a 115 °C)
Presión del aceite regulada (nominal)	Temperatura de aceite 33 psi a 239 °F (230 kPa a 115 °C)
Capacidad total del sistema (cárter de aceite y nuevos filtros de aceite)	42 cuartos estadounidenses (40,0 litros)

Intervalos del filtro y lubricación del motor

Las recomendaciones de intervalo de drenaje de aceite se basan en la aplicación del vehículo o ciclo de trabajo del motor. PACCAR recomienda el uso de aceite

lubricante de alta calidad como se indica en la sección Recomendaciones y especificaciones de aceite lubricante del motor.

Realice estos procedimientos de mantenimiento de acuerdo con el Programa de mantenimiento preventivo.



PRECAUCIÓN

Extender el intervalo de cambio de aceite y filtro más allá de las recomendaciones reduce la vida del motor de-

bido a factores como corrosión, sedimentos y desgaste. Los filtros de aceite del motor atrapan suciedad y eliminan los sedimentos del aceite para prolongar la vida de los componentes internos móviles. Siga los intervalos

de cambio de aceite y filtro como se recomienda en esta sección del manual. Si no cumple con esta advertencia, puede provocar daños al equipo o a la propiedad.

2

Tabla 3: Determinación del tipo de aplicación del vehículo para los intervalos de drenaje de aceite del motor

	Trabajo severo - vocacional *	Trabajo normal, acarreo de larga distancia
Consumo de combustible	Menos de 6 MPG (2,6 km/L)	6 MPG (2,6 km/L) o más
Peso bruto del vehículo	Mayor que 80 000 lb (36 300 kg)	80 000 lb (36 300 kg) o menos
* Las aplicaciones del vehículo vocacional incluyen: Agricultura, mezcladoras de concreto, construcción, grúas, descarga, emergencia/incendio, equipo pesado, carga de troncos, minería, yacimiento, desechos, limpianieves y camión grúa.		

Tabla 4: Intervalos de cambio de filtro y aceite del motor

	Aplicación del vehículo	Intervalo de cambio
Intervalo de reemplazo del filtro y drenaje de aceite	Trabajo normal (acarreo de larga distancia), menos de 20 % de tiempo de inactividad	75 000 mi (120 000 km) 2250 horas o 12 meses
	Trabajo normal (acarreo de larga distancia), más de 20 % de tiempo de inactividad	50 000 millas (80 000 km) 1500 horas o 12 meses
	Recolección/entrega/desechos	30 000 millas (48 000 km) 800 horas o 12 meses
	Trabajo severo (vocacional*)	30 000 millas (48 000 km) 800 horas o 12 meses
Las aplicaciones del vehículo vocacional incluyen: Agricultura, mezcladoras de concreto, construcción, grúas, descarga, emergencia/incendio, equipo pesado, carga de troncos, minería, yacimiento, desechos, limpianieves y camión grúa.		



NOTA

Si se utiliza combustible biodiésel B6-B20, se debe cambiar el aceite y el filtro cada 40 000 millas (64 000 km) para aplicaciones de acarreo de larga distancia; cada 20 000 millas (32 000 km) para trabajo intenso o cada seis meses.

Mantenimiento del sistema de enfriamiento

El sistema de enfriamiento de su vehículo se llenó en la fábrica con refrigerante de larga duración que cumple o supera el estándar ASTM D6210, estándar de ingeniería de Cummins 14603 para los motores de las series ISX y PX, y el estándar MAT74002 cuando está equipado con un motor de la serie MX. PACCAR recomienda utilizar únicamente una mezcla 50/50 de agua destilada y ELC cuando se requiere dar servicio al sistema de enfriamiento. Una mezcla 50/50 de ELC y agua destilada proporcionará protección contra congelamiento hasta -34 °F

(-36.7 °C), lo que es adecuado para la mayoría de ubicaciones en Norteamérica. Para las condiciones de funcionamiento extremadamente frías, se puede utilizar una mezcla 60/40 (relación de agua/refrigerante) para proporcionar protección contra congelamiento hasta -62 °F (-52,2 °C).


Excepto que se elija otra opción, el refrigerante aplicado en fábrica es una fórmula de refrigerante de larga duración (ELC) con tecnología de ácido orgánico nitritado (NOAT) y etilenglicol en una mezcla de refrigerante y agua destilada 50:50. La aplicación en fábrica cumple o excede el estándar ASTM D6210 y el estándar de ingeniería de Cummins 14603 para motores ISX y PX, y MAT74002 para los motores PACCAR MX-11 y MX-13. Mantener la composición química del refrigerante y la protección contra congelamiento es clave para el buen estado y la duración del motor y el sistema de enfriamiento.



AVISO

El refrigerante es tóxico. Evite el contacto con los ojos. Si hay contacto, enjuáguese inmediatamente los ojos con

abundante agua durante 15 minutos. Evite el contacto prolongado o repetido con la piel. En caso de contacto, lave inmediatamente la piel con agua y jabón. NO ingiera el refrigerante. Si se ingiere, busque atención médica de inmediato. NO induzca el vómito. Si no cumple con esta advertencia, puede ocasionar lesiones personales o la muerte.

 **PRECAUCIÓN**

El sistema de enfriamiento del motor tiene requerimientos de mantenimiento e inspección muy específicos. Si no sigue los requerimientos, puede dañar el motor. Los daños al motor pueden incluir, entre otros, congelamiento, ebullición, corrosión y camisas de los cilindros picadas. Esta información se encuentra en el Manual del propietario del fabricante del motor. Es responsabilidad del propietario cumplir con todos los requerimientos indicados en el Manual del propietario del fabricante del motor. Si no cumple con esta advertencia, puede provocar daños al motor.

 **NOTA**

El refrigerante es dañino para el ambiente. El refrigerante sin utilizar se debe almacenar como un material tóxico peligroso en contenedores a prueba de fugas. El refrigerante utilizado se debe procesar como un desecho químico industrial. Siga los linea-

mientos HAZMAT con los refrigerantes nuevos y utilizados.

 **PRECAUCIÓN**

El uso de filtros de refrigerante no originales de PACCAR puede ocasionar daños graves al motor.

Concentración

Revise el nivel de protección de ebullición/congelamiento, que se determina por medio de la concentración de glicol. Utilice un refractómetro de glicol para determinar el nivel de glicol. Agregue refrigerante hasta obtener la relación de refrigerante y agua requerida para proporcionar la protección que necesita. Una mezcla 50/50 de refrigerante y agua es adecuada para la mayoría de las aplicaciones. Para las condiciones de funcionamiento extremadamente frías, la relación se puede ajustar a una concentración más alta de refrigerante.

 **NOTA**

La concentración de ELC máxima recomendada es 60 % de ELC y 40 % de agua por volumen (una mezcla de refrigerante de 60/40). La concentración mínima recomendada es 40 % de ELC y 60 % de agua por volumen (una mezcla de refrigerante de 40/60).

Tabla 5: Nivel de concentración de glicol

Nivel	Refrigerante deseado o Relación de agua	Punto de congelación °F (°C)
Niveles recomendados	40 %	-12 (-24)
	45%	-23 (-31)
	50 %	-34 (-37)
	55 %	-50 (-46)
	60 %	-62 (-52)

Condición

Realice una inspección visual del refrigerante. No debe verse turbio ni tener desechos flotantes. Determine el nivel de concentración del inhibidor químico usando tiras de prueba o el kit de pruebas específico para el refrigerante de larga duración. El nivel de concentración del

inhibidor determina la protección contra la corrosión. Si está preocupado por la posible calidad del refrigerante, la contaminación o problemas mecánicos, envíe una muestra de refrigerante para realizar un análisis. El mantenimiento incorrecto puede ocasionar la degradación del refrigerante y podría dañar el sistema de enfriamiento y los componentes del motor. Consulte con su distribuidor o con el representante del fabricante de refrigerante para obtener los kits de prueba, las tiras de prueba y los procedimientos de muestra en el laboratorio recomendados.

Extensor de refrigerante

Agregue extensor de refrigerante de larga duración, si fuera necesario, según la concentración de inhibidor de corrosión requerida. NO agregue extensor del refrigerante al refrigerante libre de nitrato.

Revisión del nivel de refrigerante

Revise el nivel del refrigerante todos los días. Consulte [Nivel de refrigerante](#) en la página 37.



PRECAUCIÓN

Al agregar refrigerante, no mezcle diferentes marcas y fórmulas. Si se crea una mezcla de refrigerante con más del 25 % de una fórmula diferente (por ejemplo, mezclando refrigerantes OAT y NOAT), podría dañarse el motor por corrosión. Si la mezcla supera el 25 % del volumen total del sistema, se recomienda drenar y volver a llenar el sistema por completo con un solo tipo de refrigerante.

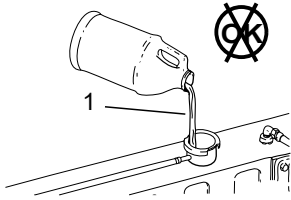
Filtro de refrigerante

Su motor está equipado con un filtro de refrigerante diseñado para atrapar y eliminar sedimentos dañinos del sistema de enfriamiento para ayudar a prolongar la vida útil del sistema. Es un "filtro en blanco" y no contiene productos químicos ni aditivos de liberación sostenida. Reemplácelo únicamente por otro filtro en blanco según el intervalo indicado en el Programa de mantenimiento preventivo. Nunca utilice filtros que contengan aditivos de refrigerante adicionales (SCA) en el sistema lleno de ELC.

⚠ PRECAUCIÓN

El uso de filtros de refrigerante no originales de PACCAR puede ocasionar daños graves al motor.

Aditivos de sellado y aceites solubles del sistema de enfriamiento



1. No utilizar aditivos selladores o aceites solubles.

⚠ PRECAUCIÓN

El uso de aditivos selladores o aceites solubles en el sistema de enfriamiento

puede causar daños al motor. Estos aditivos pueden tapan varias áreas del radiador, sistema EGR y enfriador de aceite. El tapado del sistema de enfriamiento puede obstaculizar la transferencia de calor, ocasionando daños internos al motor. NO utilice aditivos selladores ni aceites solubles en el sistema de enfriamiento. El uso de aditivos selladores puede

- Acumularse en las áreas de flujo bajo del refrigerante
- Tapar el radiador y enfriador de aceite
- Dañar el sello de la bomba de agua
- Dañar las superficies de transferencia de calor
- Dañar los sellos y mangueras
- Corroer el latón y el cobre

Si no cumple con esta advertencia, puede provocar daños al equipo o a la propiedad.

Especificaciones del refrigerante del motor

Tabla 6: Especificaciones de refrigerante del motor para PACCAR MX-13

Capacidad del refrigerante	Aproximadamente 13 galones ² (49 litros) ³
Tapa a presión mínima recomendada	15 psi (103 kPa)
Temperatura máxima de la salida del refrigerante del motor	223 °F (106 °C)

² Varía según el equipo del vehículo

³ Los vehículos con sistemas de emisiones de tratamiento posterior conforme a CARB utilizan 2,5 l más de refrigerante.



NOTA

El volumen del refrigerante depende de las opciones del calefactor de la cabina/la cabina para dormir y el modelo del chasis.

Refrigerante de larga duración (ELC)

Realice estos procedimientos de mantenimiento de acuerdo con el Programa de mantenimiento preventivo.

- Realice las revisiones de mantenimiento de refrigerante, que incluyen punto de congelación, pH y pruebas de carboxilato, al menos dos veces al año para mantener la protección de motor.

Refrigerante nitritado de larga duración

Para las fórmulas nitritadas (NOAT), se debe usar un refrigerante de larga duración para servicio intenso que cumpla con el estándar ASTM D6210 de ingeniería

de Cummins 14603 para motores ISX y PX y MAT74002 para motores PACCAR MX-11 y MX-13.

Excepto que se elija otra opción, el refrigerante aplicado en fábrica es una fórmula de refrigerante de larga duración (ELC) con tecnología de ácido orgánico nitritado (NOAT) y etilenglicol en una mezcla de refrigerante y agua destilada 50:50. La aplicación en fábrica cumple o excede el estándar ASTM D6210 y el estándar de ingeniería de Cummins 14603 para motores ISX y PX, y MAT74002 para los motores PACCAR MX-11 y MX-13. Mantener la composición química del refrigerante y la protección contra congelamiento es clave para el buen estado y la duración del motor y el sistema de enfriamiento.

El intervalo de cambio para el refrigerante de larga duración (ELC) que contenga nitrato y molibdato es de 750 000 millas (1 200 000 km) o 12 000 horas de uso en carretera (8 años o 15 000 horas de uso fuera de carretera) en el llenado inicial sin agregar diluyentes. El intervalo de cambio es de 1 000,000 millas (1 600 000 km) o 20 000 horas/8 años de uso en carretera con una adición de extensión de 500 000 millas (800 000 km)/10 000 horas/ 4 años.

Refrigerante de larga duración sin nitrato

Es posible usar refrigerante con tecnología de ácido orgánico sin nitrato (OAT) si cumple los requisitos de DAF 74002. El intervalo de cambio para el refrigerante libre de nitrato es 600 000 millas (1 000 000 km) o 6 años, sin necesidad de un extensor. NO agregue extensor del refrigerante al refrigerante libre de nitrato. Siga los porcentajes de drenaje/descarga/llenado/dilución al dar servicio a un vehículo con refrigerante libre de nitrato. Recomendaciones adicionales:

- El anticongelante es esencial para protección contra corrosión, congelamiento y sobrecalentamiento. No se recomienda el uso de aditivos de refrigerante adicionales (SCA) para los refrigerantes de larga duración.

Proveedores de refrigerante de larga duración (ELC) recomendados

Distribuidor de motores autorizado por PACCAR



Recomendaciones de combustible



AVISO

El uso de combustible diésel que se ha mezclado con otros combustibles puede ocasionar una explosión. NO mezcle gasolina, alcohol o gasohol con el combustible diésel. Asegúrese de conocer su fuente de combustible y utilice el combustible diésel recomendado como se indica en esta sección del manual. Si no cumple con esta advertencia, puede ocasionar la muerte, lesiones personales o daños al equipo o a la propiedad.



PRECAUCIÓN

La suciedad o agua en el sistema de combustible puede ocasionar daños severos a la bomba y los inyectores de combustible. Debido a las tolerancias precisas de los sistemas de inyección diésel, es extremadamente importante que el combustible se man-

tenga limpio y libre de suciedad o agua. Conozca su fuente de combustible y asegúrese de tomar todos los pasos para dispensar o utilizar combustible limpio en su vehículo. Si no cumple con esta advertencia, puede provocar daños al equipo o a la propiedad.



PRECAUCIÓN

Un combustible no aprobado puede reducir el ahorro o posiblemente dañar los componentes del sistema de combustible. Generalmente, los combustibles no aprobados no cuentan con suficientes elementos de lubricación en el combustible para lubricar adecuadamente el sistema de inyección de combustible. Asegúrese de seguir las recomendaciones de combustible como se indica en esta sección del manual. Si no cumple con esta advertencia, puede provocar daños al equipo o a la propiedad.



PRECAUCIÓN

El uso de combustibles diésel mezclados con lubricantes puede causar daños al sistema de tratamiento posterior del motor. Los intervalos de servicio para los sistemas de tratamiento posterior del motor se reducirán. NO utilice combustibles diésel mezclados con aceite lubricante en motores equipados con un sistema de tratamiento posterior del motor. Si no cumple con esta advertencia, puede provocar daños al equipo o a la propiedad.



PRECAUCIÓN

NO utilice combustibles diésel con mucho azufre ya que pueden dañar el sistema de tratamiento posterior del escape. Además, el motor no cumplirá con las regulaciones de emisiones. Utilice únicamente combustible diésel con muy poco azufre (ULSD). Si no cumple con esta advertencia, puede provocar daños al equipo o a la propiedad.



PRECAUCIÓN

Si no se utiliza combustible diésel con muy poco azufre (ULSD), es posible que el motor no cumpla con las regulaciones de emisión y puede dañar el sistema de tratamiento posterior del motor. El uso de combustibles diésel de azufre alto daña el sistema de tratamiento posterior del motor y afecta las emisiones del motor. Se requiere el uso de combustible ULSD para el funcionamiento correcto del tratamiento posterior. El motor se ha actualizado para utilizarse con un sistema de tratamiento posterior del motor junto con el combustible ULSD para cumplir con las regulaciones de la Agencia de Protección Ambiental de EE. UU. de 2013 y la Junta de Recursos de Aire de California. Si no cumple con esta advertencia, puede provocar daños al equipo o a la propiedad.



NOTA

PACCAR recomienda que el número de cetano del combustible diésel tenga un mínimo de 45 para los motores que funcionan a temperaturas menores que 32 °F (0 °C) y un mínimo de 42 para los motores que funcionarán a temperaturas mayores que 32 °F (0 °C).

El uso de combustibles diésel con un número de cetano más bajo que el recomendado puede causar una ignición dura, inestabilidad y humo blanco excesivo. Para mantener un funcionamiento satisfactorio a temperaturas ambiente bajas es importante especificar el combustible diésel del número de cetano correcto. PACCAR requiere que todos los combustibles permitidos tengan la lubricación de combustible adecuada. La lubricación puede ser determinada por ASTM, especificación D6079, ISO 12156, High Frequency Reciprocating Rig (Movimiento alternativo de alta frecuencia) (HFRR) en el que el combustible debe

tener un diámetro de marca de desgaste de 0,02 pulg. (0,5 mm) o menos. Se requiere el uso de combustible diésel de azufre ultra bajo (ULSD) para cumplir con las regulaciones de emisiones y evitar daños al motor y sistema del escape. El uso de otros grados de combustible diésel distintos del combustible ULSD se considera uso incorrecto de combustible para el motor. PACCAR no es responsable por las fallas ocasionadas por uso de combustible, aceite o DEF incorrecto, o por la presencia de agua, suciedad u otros contaminantes en el combustible o DEF.

Garantía y uso de combustibles diésel renovables y otros parafínicos

PACCAR, Inc. aprueba el uso de diésel parafínico en cualquier nivel de mezcla o como combustible independiente, siempre que se cumplan las siguientes condiciones:

- El diésel parafínico en el combustible cumple con las especificaciones EN 15940, y

- El combustible terminado cumple con las propiedades de ASTM estándar D975

El uso de combustible diésel parafínico aprobado no afecta la garantía del motor PACCAR ni sus intervalos de mantenimiento. Las fallas ocasionadas por el uso de combustibles no aprobados, que no son de una calidad aceptable o no cumplen con los estándares especificados de la industria, no se consideran defectos de piezas o mano de obra de PACCAR y, por lo tanto, no están cubiertas por la garantía del motor PACCAR. Específicamente, los aceites vegetales crudos o no procesados difieren mucho del diésel parafínico y no están aprobados. PACCAR recomienda que los clientes que tengan la intención de utilizar diésel parafínico se familiaricen con las propiedades de estos combustibles. Consulte la información técnica del proveedor de combustible y solicite una copia del certificado de análisis si no está claro si el combustible cumple con las especificaciones. En particular, los operadores deben ser conscientes de que los combustibles parafínicos son más propensos al flujo en frío (gelificación) y a los problemas de obstrucción de los filtros si no están formulados para cumplir con

los requisitos climáticos para la región. Los operadores también deben tener en cuenta que el contenido de energía del diésel parafínico (en volumen) es menor que el del diésel de petróleo, que puede reducir el ahorro de combustible hasta en un cuatro por ciento como combustible independiente.

Garantía y el uso de combustible biodiésel

PACCAR, Inc. aprueba el uso de mezclas de combustible biodiésel de hasta 20 % por volumen en el combustible diésel que cumpla con todas las siguientes condiciones:

- El biodiésel utilizado en la mezcla cumple con la Norma D6751 de ASTM o las especificaciones EN 14214.
- El biodiésel utilizado en la mezcla proviene de un productor acreditado por BQ-9000.
- La mezcla final cumple con las propiedades de combustible de la Norma D975 (hasta la mezcla B5) o D7467 (mezcla B6 a B20) de ASTM.

- Si utiliza B6-B20, el filtro y el aceite del motor se cambian de acuerdo con el programa modificada. Consulte el Programa de mantenimiento preventivo.
- Si utiliza B6-B20, el filtro de combustible se cambia cada 25 000 millas (40 000 km).

El uso del combustible biodiésel aprobado no afecta la garantía del motor PACCAR. Las fallas ocasionadas por el uso de combustibles biodiésel no aprobados u otros aditivos de combustible que no son de una calidad aceptable o no cumplen con los estándares especificados de la industria no se consideran defectos de piezas o mano de obra de PACCAR y, por lo tanto, no están cubiertas por la garantía del motor PACCAR.

PACCAR recomienda que los clientes que deseen utilizar mezclas de biodiésel se familiaricen con las consideraciones adicionales de manipulación de estos combustibles tal como envejecimiento, compatibilidad de metal y tendencia a absorber agua. Consulte la información técnica del proveedor de combustible o los lineamientos de la industria como el documento RP 357 del Maintenance Council (TMC) de la American Trucking Association.

Particularmente, los operadores deben saber que las mezclas de biodiésel son más propensas a problemas de flujo frío (gelificante) y obstrucciones del filtro comparadas con el combustible diésel convencional. Si se espera que los vehículos funcionen en temperaturas inferiores al punto de congelación, se debe tener cuidado para garantizar que se utilice el combustible biodiésel y los calefactores de accesorio del sistema de combustible del vehículo adecuados.

Los operadores también deben saber que el contenido de energía del biodiésel (por volumen) es menor que el diésel, lo que puede reducir el ahorro del combustible hasta un 2 %.

Recomendaciones para evitar que el combustible se gelifique

Para evitar que el combustible se gelifique en clima frío:

- Utilice la mezcla/el grado de combustible adecuado para las condiciones.

- Especifique el vehículo con el equipo para clima frío adecuado (precalefactor eléctrico de 12 V, calefactor de refrigerante del combustible, calefactores de línea de 12 V y calefactores del tanque).

PACCAR no recomienda el uso de aditivos de combustible, sin embargo, si un cliente decide que es necesario un aditivo de combustible de invierno, PACCAR ofrece la siguiente guía:

- Utilice un producto conocido y de alta calidad (aprobado por EPA).
- Consulte la etiqueta del producto para asegurarse de que sea compatible con el combustible diésel de azufre ultra bajo y los sistemas de tratamiento posterior.
- Solo utilice el aditivo durante el tiempo mínimo necesario.
- Siga las instrucciones exactas del fabricante del aditivo.

Procedimientos de mantenimiento

Nivel de aceite del motor

Para revisar el nivel de aceite del motor, estacione el vehículo sobre una superficie nivelada y espere 15 minutos después de apagar el motor. Después de apagar el motor tomará por lo menos 15 minutos para que todo el aceite del motor regrese al cárter.



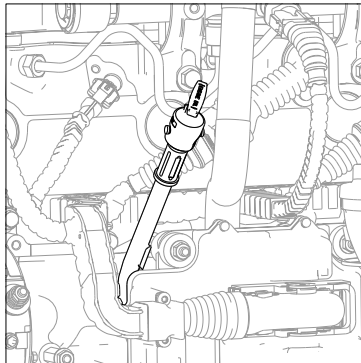
NOTA

Esto tarda aproximadamente 15 minutos para que todo el aceite pase en el depósito cuando el motor está "caliente". Si el nivel se revisa inmediatamente después de apagar el motor, la varilla mostrará un nivel de aceite bajo.

Asegúrese de que la suspensión del vehículo esté en posición horizontal, a lo ancho y a lo largo. Revise esto cuidadosamente en un vehículo con suspensión neumática.

El refrigerante del motor debe estar en o por encima de la temperatura de funcionamiento de 180 °F (82 °C). Este procedimiento se debe seguir como parte de las revisiones de mantenimiento de rutina.

1. Gire la manija de la varilla de medición para desbloquearla, luego jale la varilla para retirarla del portador.



2. Limpie la varilla de medición con un paño limpio sin pelusa.
3. Vuelva a insertar la varilla de medición en el portador.

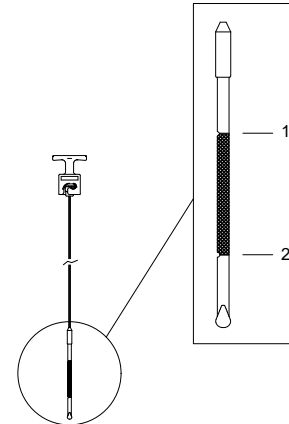
4. Retire la varilla de medición del portador y revise el nivel de aceite. El nivel de aceite siempre debe estar entre las dos marcas de la varilla de medición.
5. Vuelva a colocar la varilla de medición y gírela para ajustarla en su lugar.

Indicación de nivel de aceite en la varilla indicadora



En la varilla de medición del aceite de motor, la diferencia entre la marca del nivel de aceite bajo (2) y la marca de nivel de aceite alto (1) es de 6,3 cuartos EE. UU. (6 litros).

Figura 11: Marcas de la varilla de medición de aceite del motor



1. Nivel de aceite alto (1)
2. Nivel de aceite bajo (2)

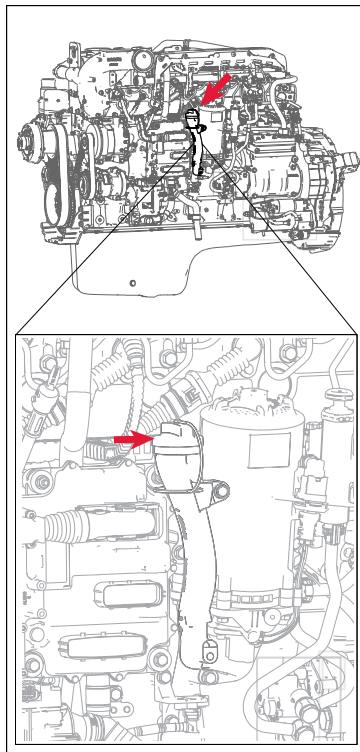
Llenado de aceite del motor

Si se revisa el aceite del motor justo después de detener el motor, espere 15 minutos para que el aceite se drene de vuelta al cárter de aceite antes de revisar el nivel del líquido.

Este procedimiento se debe seguir cuando el nivel de aceite es bajo y es necesario agregar más.

1. Llénelo completamente con aceite, si es necesario, por medio de la abertura de llenado. Utilice el grado correcto en la cantidad correcta.
2. Después de llenar completamente, espere un minuto y revise el nivel de aceite de nuevo.
3. Vuelva a colocar la tapa de llenado de aceite y gírela para ajustarla en su lugar.

Figura 12: Ubicación del llenado de aceite del motor

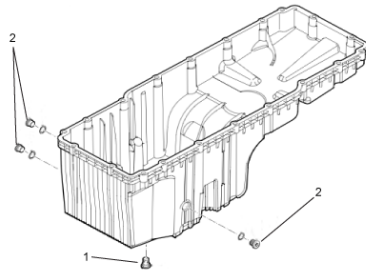


Tapón de drenaje de aceite para el cárter compuesto



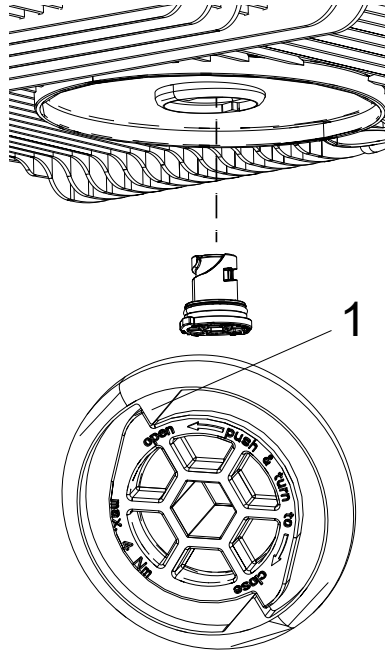
PRECAUCIÓN

El tapón de drenaje está en la parte inferior del cárter de aceite. No use otro tapón en el cárter como drenaje. Si lo hace, puede dañarse el cárter, derramarse aceite y dañarse el motor.



1. Tapón de drenaje
2. No son tapones de drenaje

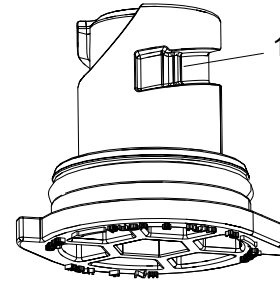
Figura 13: Instalación del tapón de drenaje del cárter de aceite



1. Stop (Detener)

Aplique torque al tapón de drenaje hasta el tope.

Figura 14: Muesca del tapón de drenaje de aceite



1. Muesca



NOTA

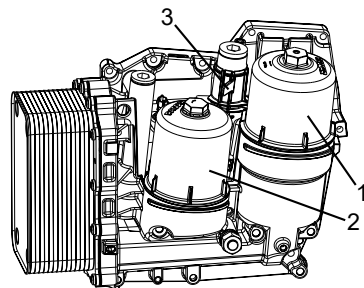
Se debe tener cuidado de no apretar demasiado el tapón de drenaje.

Reemplace el tapón de drenaje:

- El tapón tiene fuga
- El empaque de anillo no está
- El ensamble de tapón/empaque de anillo está dañado
- El tope de retención no se puede sentir durante la instalación

Filtro de aceite del motor

Figura 15: Módulo del filtro de aceite



1. Filtro de aceite de flujo completo
2. Filtro de aceite centrífugo de desviación
3. Bloqueo de la tapa del filtro de aceite

Su motor está equipado con un filtro de aceite de flujo completo y un filtro de aceite centrífugo de desviación. Los dos filtros están diseñados para atrapar contaminantes y eliminar los sedimentos del aceite para prolongar la vida de los componentes internos móviles. Siempre utilice aceites lubricantes del motor de calidad con el drenaje de aceite e intervalos de cambio de filtro adecuados.

Consulte para obtener el intervalo de servicio de cambio de filtro y aceite recomendado.



PRECAUCIÓN

El uso de filtros de aceite no originales de PACCAR pueden ocasionar daños graves al motor.

al menos 5 minutos después de colocar en OFF (Apagado) el interruptor de la llave para que el sistema de dosificación del DEF de tratamiento posterior purgue el DEF del sistema. El sistema DEF se purga para evitar daños por congelamiento. Si no cumple con esta advertencia, puede provocar daños al equipo o a la propiedad.

Preparación para la desinstalación del filtro de aceite



PRECAUCIÓN

Se debe completar el proceso de cambio de aceite, volver a arrancar el motor y dejarlo en ralentí durante cinco minutos antes de comenzar el proceso de cambio del filtro de combustible. De lo contrario, podría fallar el motor y no estar cubierto por la garantía.



PRECAUCIÓN

Antes de empezar a retirar o desconectar cualquier componente, espere

**AVISO**

Apague el motor y coloque el interruptor de ignición en la posición OFF (Apagado) antes de desconectar las abrazaderas de la batería. NO coloque ninguna herramienta u otros materiales en la parte superior o cerca de las baterías. Esto puede ocasionar un cortocircuito de corriente alta peligroso y, en el peor de los casos, una explosión de la batería. Mantenga todos los objetos lejos de los terminales de la batería. Siempre rompa el contacto entre la abrazadera de la batería y el terminal negativo antes de trabajar en el vehículo. Trabajar en un vehículo mientras la batería está conectada puede provocar lesiones eléctricas o daños. Siempre desconecte el terminal negativo de la batería al realizar procedimientos de servicio. Si no cumple con esta advertencia puede provocar la muerte, lesiones personales o daños al equipo.

**AVISO**

Peligro de descarga eléctrica: Nunca desconecte la abrazadera de la batería cuando el motor esté en funcionamiento. Desconectar las abrazaderas de la batería mientras el motor está en funcionamiento puede provocar la muerte, lesiones personales o daños al equipo debido a la formación de arco eléctrico o daño a los componentes eléctricos.

1. Desconecte el cable de batería del chasis en el terminal de batería negativo.
2. Coloque un cárter de recolección de aceite directamente debajo del filtro de aceite.

Desinstalación del filtro de aceite centrífugo de desviación

Siga el procedimiento que se describe a continuación después de leer [Preparación para la desinstalación del filtro de aceite](#) en la página 58.

**AVISO**

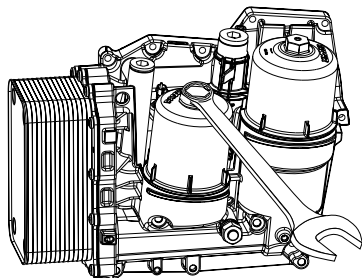
El aceite lubricante puede ocasionar irritación o lesiones de la piel. Para evitar las lesiones de la piel, evite el contacto innecesario con el aceite lubricante. Utilice ropa protectora, protección en los ojos y guantes cuando manipule el aceite lubricante. Si no cumple con esta advertencia, puede provocar lesiones personales.



PRECAUCIÓN

La suciedad en el sistema de lubricación del aceite de motor puede provocar daño significativo al motor. Si no cumple con esta advertencia, puede provocar daños al equipo o a la propiedad.

Figura 16: Módulo del filtro de aceite



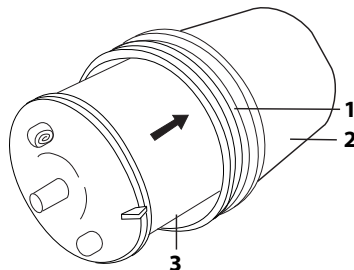
1. Limpie la tapa del filtro de aceite y las áreas circundantes para asegurar que la suciedad no caiga en el módulo del filtro de combustible.

2. Retire la tapa del filtro de aceite centrífugo. Utilice una llave hexagonal o llave estrella, para evitar daños a la tapa del filtro de aceite.
3. Retire el filtro centrífugo.
4. Retire el empaque de anillo de la tapa con rosca.

Instalación del filtro de aceite centrífugo de desviación

Siga los siguientes pasos para instalar el filtro de aceite centrífugo de desviación:

Figura 17: Instalación del filtro de aceite centrífugo de desviación



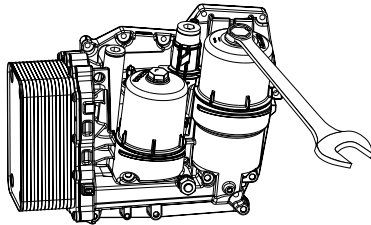
1. Lubrique ligeramente el empaque de anillo (1) con aceite limpio de motor.

2. Ajuste el empaque de anillo (1) en la tapa (2).
3. Monte el filtro centrífugo (3) con la parte superior en los cojinetes de la tapa con rosca (2).
4. Revise para asegurar que el filtro centrífugo (3) pueda girar libremente.
5. Coloque cuidadosamente la tapa con rosca en el módulo de aceite.
6. Apriete la tapa con rosca manualmente hasta que llegue a la posición final.
7. Apriete la tapa con rosca a 65 N·m [575lb-in]. Utilice una llave hexagonal o llave estrella para evitar daños a la tapa del filtro de aceite.

Desinstalación del filtro de aceite de flujo completo

Aplique el siguiente procedimiento después de leer "Preparación para la desinstalación del filtro de aceite".

Figura 18: Módulo del filtro de aceite de flujo completo



1. Desenrosque la tapa con algunos giros y drene la caja del filtro. Utilice una llave hexagonal o llave estrella para evitar daños a la tapa del filtro de aceite.
2. Retire la tapa, con el cartucho del filtro de aceite, desde la caja del filtro. Luego retire el cartucho del filtro de aceite de la tapa con rosca.
3. Retire el empaque de anillo de la tapa con rosca.



AVISO

El aceite lubricante puede ocasionar irritación o lesiones de la piel. Para evitar las lesiones de la piel, evite el contacto innecesario con el aceite lubricante. Utilice ropa protectora, protección en los ojos y guantes cuando manipule el aceite lubricante. Si no cumple con esta advertencia, puede provocar lesiones personales.

Instalación del filtro de aceite de flujo completo



NOTA

Si la pieza PACCAR que está instalando incluye instrucciones o dibujos que parecen estar en conflicto con este manual, siga las instrucciones incluidas con la pieza. Las instrucciones que se encuentran con su pieza prevalecen sobre este manual. Consulte siempre las instrucciones de servicio en línea para obtener instrucciones de servicio actualizadas.

Utilice el siguiente procedimiento para instalar los filtros de aceite de flujo completo.

1. Compruebe que todos los ganchos de bloqueo de la válvula de desvío estén colocados.
 - Si falta uno o más ganchos, reemplace la tapa con rosca del filtro.
2. Inspeccione para detectar daños en la nueva junta tórica. En caso de daño, descarte.
3. Lubrique de forma suficiente con aceite para motor:
 - La nueva junta tórica
 - La ranura de la junta tórica en la tapa del filtro
4. Instale la nueva junta tórica en la tapa del filtro usando la manga de instalación. No gire la junta tórica durante la instalación.
5. Instale el elemento del filtro de aceite en la tapa del filtro.
6. Coloque aceite suficiente en todas las superficies de sellado y las roscas del módulo de aceite.
7. Instale la tapa con rosca, con el cartucho del filtro de aceite, en la caja del filtro. Apriete la tapa con rosca a 70 N·m (354 lb-in). Utilice

una llave hexagonal para evitar daños a la tapa del filtro de aceite.

2

Después de reemplazar el filtro de aceite del motor

Siga los siguientes pasos después de instalar los nuevos filtros de aceite:

1. Vuelva a conectar el cable de batería del chasis en el terminal de batería negativo. Consulte [Preparación para la desinstalación del filtro de aceite](#) en la página 58.
2. Agregue el aceite de motor aprobado SAE CK-4 hasta el nivel máximo indicado en la varilla de medición. Si el motor funciona con distintos pesos de aceite, asegúrese de llenar por completo el aceite del motor con aceite de la misma marca y viscosidad.
3. Asegúrese de que todos los componentes eléctricos estén APAGADOS y que la transmisión del vehículo esté en la posición de marcha neutral antes de arrancar el motor.
4. Arranque y haga funcionar el motor en ralentí por al menos un minuto para permitir que el aceite llegue a

todos los componentes necesarios. Revise si hay fugas de aceite.



PRECAUCIÓN

El aumento de la velocidad del motor directamente después del mantenimiento o reparaciones del sistema de lubricación puede causar daños a varios componentes del motor.



PRECAUCIÓN

La advertencia roja de presión de aceite en el panel de instrumentos debe desaparecer dentro de los diez segundos posteriores al arranque del motor. De lo contrario, APAGUE el motor e investigue el problema. Si no lo hace, se pueden dañar varios componentes del motor.

5. Retire el cárter recolector de aceite y deseche cualquier derrame adecuadamente.
6. Apague el motor y espere al menos 15 minutos para que el aceite regrese al cárter de aceite. Revise el nivel de aceite y llene según sea necesario. Consulte

[Nivel de aceite del motor](#) en la página 54.

Filtro de combustible

Realice estos procedimientos de mantenimiento según se indica en el Programa de mantenimiento preventivo.



AVISO

Cuando retire el filtro de combustible, se filtrará cierta cantidad de combustible. NO fume ni permita una llama expuesta cerca del área. Si no lo hace, puede iniciar un incendio o una explosión que provoque lesiones graves a su persona o a los transeúntes. Si no cumple con esta advertencia, puede ocasionar la muerte, lesiones personales o daños al equipo o a la propiedad.

**PRECAUCIÓN**

Reemplace los filtros de combustible con piezas del mismo número. PAC-CAR cambia periódicamente su diseño de filtro, y los filtros de diferentes números de pieza no son intercambiables. El uso de números de pieza de filtro incorrectos o filtros no originales puede dar como resultado códigos de falla de combustible de baja presión o daños graves al motor. Comuníquese con un distribuidor de Kenworth o Peterbilt para verificar los números de pieza correctos del filtro de combustible.

**NOTA**

El filtro de combustible y la bomba manual están ubicados en el lado izquierdo del motor, como se observa desde el asiento del conductor.

**NOTA**

Es posible que el uso de combustible de mala calidad requiere más servicio frecuente al elemento del filtro de combustible.

Descripción

El módulo del separador de agua/filtro de combustible proporciona filtración de partículas finas, separación de agua, detección de agua en el combustible, precalentamiento de 12 V y cebado manual del sistema en un módulo único al que puede dar servicio muy fácilmente.

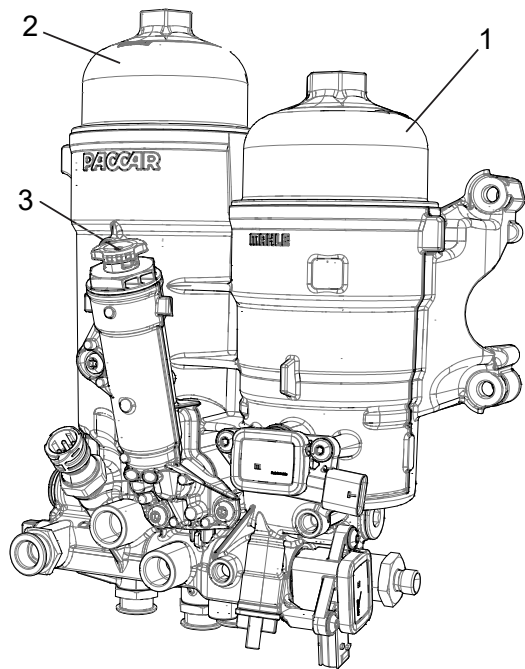
Biodiésel

Para obtener información sobre combustibles alternativos, como biodiésel, e información adicional sobre recomendaciones y especificaciones de combustible, consulte [Garantía y el uso de combustible biodiésel](#) en la página 53.

Extracción del filtro de combustible (primario y secundario)

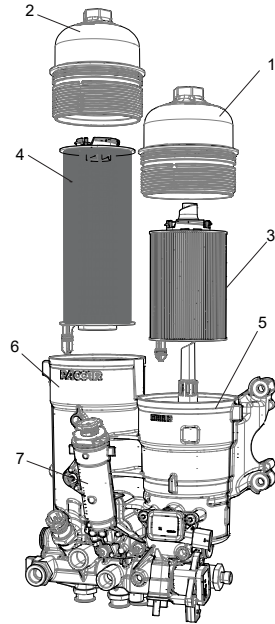
Consulte cómo reemplazar del filtro de refrigerante (sistema de enfriamiento) Complete los pasos siguientes para desinstalar el filtro de combustible:

Tabla 7: Módulo del filtro de combustible



1. Carcasa del filtro primario (tapa instalada)
2. Carcasa del filtro secundario (tapa instalada)
3. Mango de la bomba de cebado

Tabla 8: Módulo del filtro de combustible - Vista ampliada



1. Tapa del filtro primario
2. Tapa del filtro secundario
3. Filtro primario
4. Filtro secundario
5. Carcasa del filtro primario
6. Carcasa del filtro secundario
7. Bomba de cebado manual



PRECAUCIÓN

Se debe completar el proceso de cambio de aceite, volver a arrancar el motor y dejarlo en ralentí durante cinco minutos antes de comenzar el proceso de cambio del filtro de combustible. De lo contrario, podría fallar el motor y no estar cubierto por la garantía.



PRECAUCIÓN

NO use el limpiador de frenos u otro limpiador a base de acetona en las tapas del filtro del combustible de plástico transparente (si está equipado). Si lo hace, se empañarán, lo que es irreparable, y deberán reemplazarse. Si es necesario, use agua y jabón o alcohol para limpiar las tapas del filtro del combustible de plástico.

1. Limpie la tapa del filtro de combustible y las zonas circundantes con un paño limpio para velar por que la suciedad no caiga en el módulo de combustible.



PRECAUCIÓN

La suciedad del sistema de combustible puede provocar daño significativo al sistema de combustible. Si no cumple con esta advertencia, puede provocar daños al equipo o a la propiedad.



PRECAUCIÓN

Si no se ceba el nuevo filtro de combustible (seco), puede dañarse gravemente el motor debido al arranque en seco del motor. Consulte el procedimiento de cebado y sígalo cuidadosamente después de instalar nuevos cartuchos de filtro y antes de arrancar el motor.



PRECAUCIÓN

Se requiere el drenaje completo para evitar la contaminación cruzada de combustible sucio en el lado limpio del módulo durante la instalación de un nuevo filtro. Si no lo hace, se puede

dañar el sistema de combustible del motor.

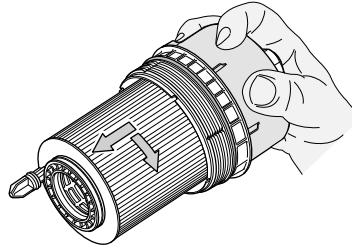


NOTA

El cartucho del filtro de combustible es un filtro desechable y no se debe limpiar ni reutilizar. Deseche el filtro como desecho químico.

2. Afloje la tapa del tanque de combustible para liberar cualquier presión en el tanque de combustible.
3. Afloje la tapa de la carcasa del filtro secundario (2) hasta que se vea la junta tórica.
4. En menos de 30 segundos, afloje la tapa de la carcasa del filtro de combustible principal hasta que la junta tórica esté a la vista.
5. Espere 2 minutos para que el combustible se drene por completo para evitar que gotee o pierda sobre el motor de arranque.
6. Retire las tapas del filtro de combustible (los elementos del filtro de combustible también deben salir al retirar las tapas ya

- que los elementos de papel están sujetos a las tapas).
7. Retire los elementos del filtro de combustible de sus tapas (2) girando un elemento en SENTIDO HORARIO en la tapa mientras tira del filtro. Descarte los filtros usados siguiendo un proceso ecológico de acuerdo con las leyes estatales y federales.

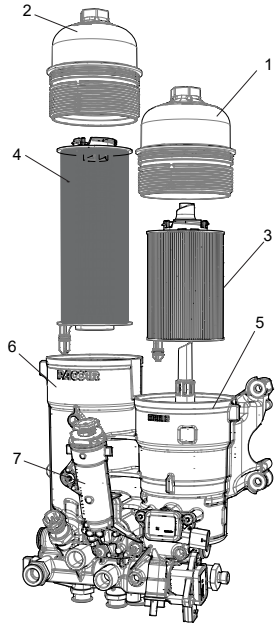


8. Limpie el recipiente del combustible y el alojamiento del filtro de los sedimentos o suciedades que tengan.

Instalación del filtro de combustible (primario y secundario)

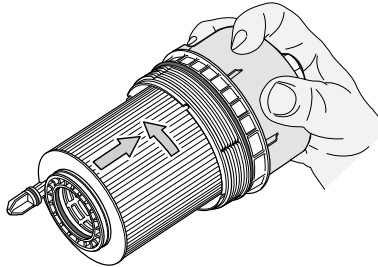
Siga los siguientes pasos para instalar el nuevo filtro de combustible primario o secundario:

Tabla 9: Módulo del filtro de combustible - Vista ampliada



1. Tapa del filtro primario
2. Tapa del filtro secundario
3. Filtro primario
4. Filtro secundario
5. Carcasa del filtro primario
6. Carcasa del filtro secundario
7. Bomba de cebado manual

1. Verifique que la junta tórica suministrada con el juego de filtros de combustible primario y secundario (3)(4) esté instalada en las tapas del filtro de combustible (1)(2). No vuelva a colocar una junta usada.
2. Recubra ligeramente las juntas tóricas con aceite limpio de motor.
3. Instale los nuevos elementos del filtro en las tapas de la carcasa del filtro de combustible (5)(6). Presione un elemento del filtro en una tapa de la carcasa y gírelo en sentido ANTIHORARIO hasta que se fije. Asegúrese de que el filtro esté sujeto a la tapa antes de manipularlo con una mano o intentar reinstalar el ensamble de filtro y tapa (1)(2) en la carcasa del filtro de combustible (5)(6).
4. Vuelva a instalar el ensamble de la tapa (1)(2) en la carcasa del filtro de combustible (5)(6) y gire (rosca) la tapa en sentido horario hasta que la junta tórica de la tapa entre en contacto con la carcasa.



5. Apriete las tapas a 55 N·m lb-ft + 5 (487 lb-in +44) como se especifica en las tapas (1)(2).
6. Ceba el sistemas de combustible minuciosamente usando la bomba de cebado manual (7) (consulte [Cebado del sistema de combustible](#) en la página 69 y siga el procedimiento con cuidado. Tenga en cuenta que deberá arrancar el motor).
7. Vuelva a instalar la tapa del llenado del tanque de combustible (1)(2).

i NOTA

Asegúrese de que el combustible diésel y sus manos estén limpios.

i NOTA

Dependiendo de la configuración del sistema de combustible del vehículo, es posible que la caja del filtro de combustible no drene por completo el combustible. Si este es el caso, tenga cuidado cuando instale el filtro nuevo pues esto puede hacer que se derrame combustible del alojamiento del filtro.

Cebado del sistema de combustible

i NOTA

Para motores no equipados con filtro de combustible PACCAR, consulte las instrucciones de cebado del fabricante del filtro o del motor.

Para arrancar el motor después de que el tanque de combustible se haya quedado

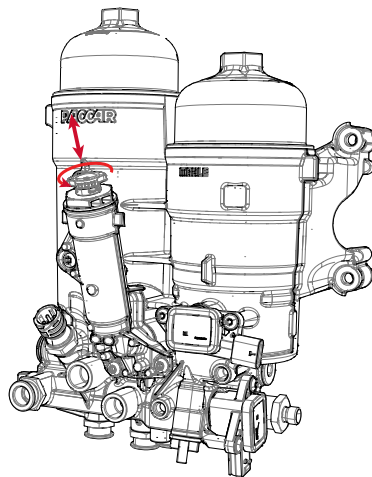
seco o después de que se haya realizado el servicio del sistema de combustible, siga los pasos a continuación:



PRECAUCIÓN

Las siguientes instrucciones deben usarse en situaciones de emergencia cuando el tanque de combustible se ha secado o después de que se haya realizado el servicio del sistema de combustible. Si no sigue las instrucciones de arranque que aparecen a continuación, puede dañar el motor de arranque.

Figura 19: Módulo del filtro de combustible EPA2021, Bomba de cebado - MX-13




1. Afloje la perilla de la bomba de cebado de combustible girándola hacia la izquierda.
2. Opere la bomba de cebado moviendo la perilla hacia afuera y hacia adentro durante 150 segundos. Durante este tiempo, la resistencia de bombeo aumenta, lo que indica que se purga aire del sistema, pero se necesita el tiempo completo para cebar completo el sistema de combustible.



PRECAUCIÓN


Opere la bomba de cebado a un índice máximo de 30 movimientos por minuto para evitar daños a la bomba.

3. Revise si hay fugas en la tapa del filtro de combustible. Apriete si es necesario.

 **AVISO**


Revise si el filtro de combustible tiene señales de fuga. NO fume ni permita una llama expuesta cerca del área. Si no lo hace, puede iniciar un incendio o una explosión que provoque lesiones graves a su persona o a los transeúntes. Si no cumple con esta advertencia, puede ocasionar la muerte, lesiones personales o daños al equipo o a la propiedad.

4. Ajuste la perilla de la bomba de cebado de combustible girándola en sentido horario.
5. Arranque el motor y póngalo a funcionar a velocidad a ralentí durante 2 a 3 minutos. Tenga en cuenta que podrían necesitarse hasta 15 segundos de intentar arrancar para que el motor arranque. Si el motor de arranque está conectado por más de 20 segundos y no arranca, podría ser necesaria más acción de bombeo de cebado.

 **NOTA**

Si el motor se arranca en exceso, se activa la protección del motor de arranque, y el acoplamiento del motor de arranque se restringirá por 10 minutos.

6. Revise si hay fugas en el sistema mientras se encuentra a ralentí. Luego, APAGUE el motor y revise de nuevo si hay fugas en el sistema.
7. Si el motor no arranca con este tiempo, repita los pasos dos y tres hasta que el motor arranque. Si el motor aún no arranca, debe permitir que el arrancador se enfríe al menos 5 minutos antes de repetir el procedimiento.

 **AVISO**


NO afloje ningún conector del conducto de combustible para liberar el aire del sistema de combustible. El sistema se encuentra bajo presión alta, la que, cuando se libera, puede ocasionar la

muerte, lesiones personales o daños al equipo o a la propiedad.

Procedimiento de drenaje de agua del filtro de combustible.

Use guantes resistentes al combustible. Tenga disponible un frasco o lata de un litro o más, y un lugar para desechar el agua contaminada de manera responsable. Siga los pasos a continuación para drenar el agua de la carcasa del filtro de combustible primario.

1. Ubique el tapón de drenaje en la parte inferior de la carcasa del filtro de combustible. Es una válvula de mariposa operada a mano. La válvula es plástica, y el mal uso de una herramienta puede dañarla.

 **NOTA**

Si lo desea, se puede colocar una manguera de 1/4 in (6 mm) sobre la abertura del tapón de drenaje, que tiene un accesorio para sujetar la manguera. Así puede facilitar la colocación de un recipiente para derrame en un lugar más práctico.

- Coloque una lata, o preferiblemente un frasco transparente, debajo del desagüe para recoger la mezcla de combustible y agua.



PRECAUCIÓN

Siempre recoja el combustible o el agua en un contenedor. Si NO usa un contenedor para recoger el combustible o el agua, el líquido puede caer directamente en el motor de arranque y, finalmente, en el suelo. De lo contrario, podría fallar el equipo o provocar un daño ambiental.

- Mientras observa el drenaje o el extremo de la manguera, abra el tapón de drenaje hasta que empiece a drenar el líquido (alrededor de cuatro salidas).
- Cuando ya no vea agua en el combustible saliente, cierre el drenaje.
- Deseche el combustible/agua residual de forma adecuada.

Sistema de enfriamiento

Su motor puede estar equipado con un filtro de refrigerante diseñado para atrapar y eliminar sedimentos dañinos del sistema de enfriamiento para ayudar a prolongar la vida útil del sistema. Consulte el Intervalo de mantenimiento preventivo, para obtener el intervalo de servicio de cambio de filtro de refrigerante recomendado.



AVISO

No retire la tapa de llenado del tanque de compensación de un motor caliente. Esto puede hacer que el refrigerante que está hirviendo se escape y usted se podría quemar. Si el motor ha sido operado dentro de los últimos 30 minutos, tenga mucho cuidado al retirar la tapa del radiador. Protéjase la cara, las manos y los brazos del líquido y el vapor que salen cubriendo la tapa con un paño grueso y grande. Si no cumple con esta advertencia, puede ocasionar la muerte, lesiones personales o daños al equipo o a la propiedad.



AVISO


Manipule el refrigerante y el anticongelante con cuidado. El anticongelante de etilenglicol es tóxico. Almacénelo únicamente en el recipiente sellado específico y manténgalo siempre lejos del alcance de los niños. Nunca retire la tapa de llenado (montada de forma vertical) en el tanque de compensación mientras el motor aún está caliente. Espere hasta que la temperatura del refrigerante sea inferior a 120 °F (50 °C). El líquido y el vapor hirviendo bajo presión pueden escaparse y ocasionar lesiones personales graves. La tapa a presión (montada de forma horizontal) en el tanque de compensación nunca se debe abrir. Si no cumple con esta advertencia, puede ocasionar la muerte, lesiones personales o daños al equipo o a la propiedad.

Llenado del refrigerante

Las instrucciones de llenado y revisión del refrigerante específicas de su vehículo pueden encontrarse en el Manual de operador de su vehículo.

Condición del refrigerante/ anticongelante

Realice estos procedimientos de mantenimiento según se indica en el Programa de mantenimiento preventivo.

	NOTA
<p>Haga una prueba de refrigerante al menos dos veces por año para determinar si el refrigerante se debe reemplazar. Si se determina que el refrigerante se debe reemplazar, asegúrese de enjuagar el sistema de refrigerante. Comuníquese con una agencia de reparación de PACCAR® autorizada para enjuagar el sistema de refrigerante.</p>	

1. Revise las siguientes condiciones del anticongelante:
 - Nivel de refrigerante
 - Punto de congelamiento
 - Nivel de pH
 - Nivel de nitritos
 - Nivel de carboxilatos

Revisión de la condición del refrigerante

Para asegurarse de que el refrigerante de larga duración (ELC) en su vehículo

siempre proporcione la protección máxima, lleve a cabo las siguientes pruebas:

1. Revise el color del refrigerante en cada intervalo de mantenimiento. No debe verse turbio ni tener desechos flotantes o aceite.
2. Realice pruebas del punto de congelación por lo menos dos veces al año. Se puede utilizar un refractómetro o tiras de prueba para medir el nivel de protección.
3. Determine el nivel de concentración del inhibidor químico y pH usando unas tiras de prueba o el kit de pruebas específico para ELC.
4. Mantenga el sistema de enfriamiento a niveles altos llenando completamente con ELC diluido previamente a una mezcla de 50/50, a menos que se haya sustituido una proporción distinta de agua/anticongelante (dependiendo de las condiciones de operación).



PRECAUCIÓN

El nivel de concentración del inhibidor determina la protección contra la corrosión. Si está preocupado por la posible calidad del refrigerante, la contaminación o problemas mecánicos, envíe una muestra de refrigerante al distribuidor para realizar un análisis. El mantenimiento incorrecto puede ocasionar la degradación del refrigerante y podría dañar el sistema de enfriamiento y los componentes del motor. Consulte con su distribuidor o con el representante del fabricante de refrigerante para obtener los kits de prueba, las tiras de prueba y los procedimientos de muestra en el laboratorio recomendados.

Inspección de las mangueras del radiador

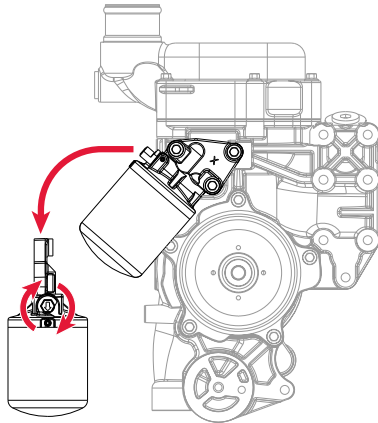
Realice este procedimiento para la inspección de las mangueras del radiador.

1. Revise las siguientes condiciones de la manguera del radiador:
 - Deterioro/indicios de fuga
 - Torque de la abrazadera para manguera

Reemplazo del filtro de refrigerante

Consulte cómo reemplazar el filtro de refrigerante (sistema de enfriamiento). Realice estos procedimientos de mantenimiento según se indica en el Programa de mantenimiento preventivo.

Figura 20: Válvula de cierre del refrigerante



1. Afloje la tapa del radiador para liberar cualquier presión en el sistema de enfriamiento.
2. Cierre la válvula del filtro de refrigerante girando la llave

3. Limpie el filtro de refrigerante y las áreas circundantes.
4. Use un contenedor adecuado para posibles pérdidas de refrigerante cuando el filtro esté suelto.
5. Use una llave de filtro para retirar el filtro de refrigerante girándolo en sentido antihorario.

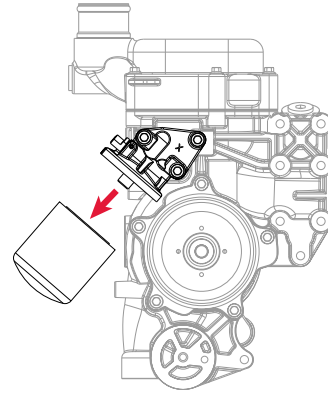


NOTA

El cartucho del filtro del refrigerante es un filtro desechable y no se puede limpiar ni reutilizar. Deseche el filtro como desecho químico.

6. Retire la junta tórica de la caja del filtro de refrigerante si todavía no se ha retirado.

Figura 21: Desinstalación del filtro del refrigerante



Instalación del filtro de refrigerante

Siga los siguientes pasos para instalar el nuevo filtro de refrigerante:

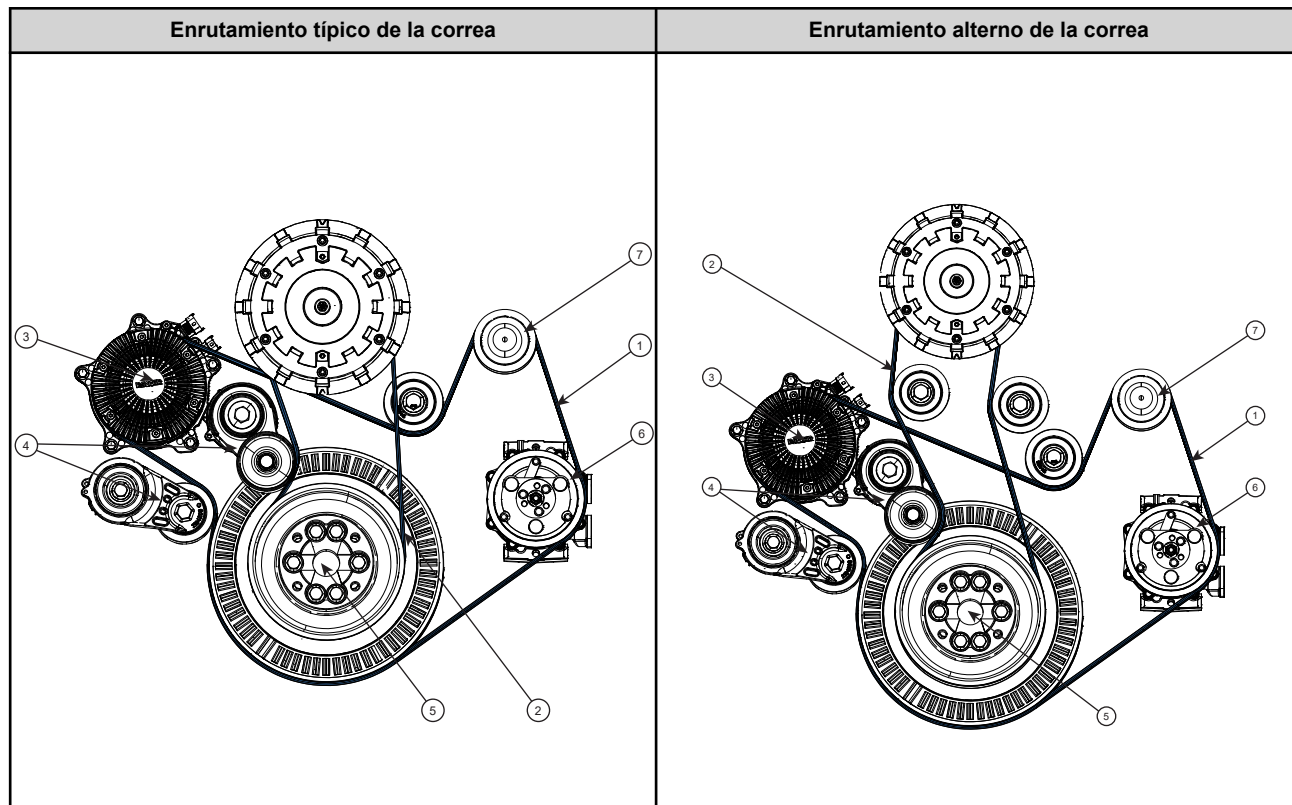
1. Aplique una pequeña cantidad de refrigerante al anillo de sellado del nuevo filtro de refrigerante.
2. Instale el filtro, girándolo hacia la derecha hasta que el anillo de sellado haga contacto con la caja del filtro. Luego apriete con la mano 1/2 a 3/4 de vuelta.

3. Gire la válvula de cierre a la posición OPEN (Abierta).
4. Vuelva a instalar la tapa de llenado del radiador.
5. Arranque el motor y póngalo a funcionar a velocidad de ralentí durante varios minutos. Revise si hay fugas.


Correas de transmisión

2

Tabla 10:



1. Correa de accesorio
2. Correa del ventilador (sin correa del ventilador con T680MLU MX-11 y LHP MX-13).
3. Bomba de agua
4. Tensores
5. Amortiguador del motor
6. Compresor de A/C
7. Alternador

 NOTA
<p>Siempre coloque el mismo tipo de correas que las que va a reemplazar.</p>

Revisiones de la correa del motor

Realice este procedimiento de mantenimiento según el kilometraje o las horas de motor especificados en el Programa de mantenimiento preventivo.


1. Inspeccione si las correas del motor tienen las siguientes condiciones:
 - Juego excesivo que indica una falla o detención del tensor de la correa
 - Grietas, cuarteo, decoloración o signos de sobrecalentamiento

que podrían indicar deslizamiento

- Polvo o virutas que indican roce
 - Hilos de la correa desgastados o expuestos
 - Signos de actividad animal, marcas de mordida
 - Mala alineación de la correa con la polea
 - Contaminación con aceite, grasa o refrigerante
 - Materia extraña atrapada entre la correa y las poleas, o signos previos de esta condición, como residuos en la correa o ranuras en la polea
2. Escuche el motor durante el arranque o al acelerar para saber si rechina. Eso indica que la correa podría estar resbalando.

Si encuentra signos de fallo prematuro de la correa, identifique y aborde el problema subyacente lo antes posible, y reemplace la correa asegurándose de que se instale alineada y de que el tensor funcione correctamente (la correa debe estar tensar).

Tensor de la correa del ventilador (si está equipado)

 NOTA
<p>Los chasis de próxima generación T680 equipados con motores LHP MX-13 y ventilador montado en el cigüeñal NO tienen correa del ventilador.</p>

Realice este procedimiento de mantenimiento según el millaje (kilometraje) o las horas de motor especificados en el Programa de mantenimiento preventivo.

1. Revise y ajuste el tensor de la correa del ventilador.
 - Torque del perno de montaje
 - El tensor mantiene la tensión adecuada de la correa

Ventilador del motor



AVISO

NO trabaje cerca del ventilador con el motor en funcionamiento. Si hay alguien cerca del ventilador del motor cuando este se enciende, podría lesionarse. Si se establece en MANUAL, el ventilador se encenderá cuando se coloque el interruptor de la llave de ignición en la posición ON (Encendido). En AUTO (Automático), podría activarse repentinamente sin ninguna advertencia previa. Antes de encender la ignición o cambiar de AUTO a MANUAL, asegúrese de que no haya ningún trabajador cerca del ventilador. Si no cumple con esta advertencia, puede ocasionar lesiones personales o la muerte.

Siga estos lineamientos para verificar el ventilador de su motor:

- Con el motor apagado, compruebe que los cojinetes del centro del ventilador no estén flojos, que no les falte lubricante y si hay cualquier otra condición anormal (p. ej., correa del ventilador

desalineada o desgaste/daño excesivo, etc.).

- Con el motor al ralentí y el capó abierto, párese enfrente del vehículo. Escuche si hay ruidos que provengan del centro del ventilador. Los cojinetes que han perdido lubricante y están secos suelen emitir un chillido o un gruñido cuando el motor está a la temperatura de funcionamiento y el embrague del ventilador está acoplado. Si detecta algún ruido, solicite a un distribuidor autorizado que inspeccione los cojinetes del ventilador.

Aspa del ventilador del motor

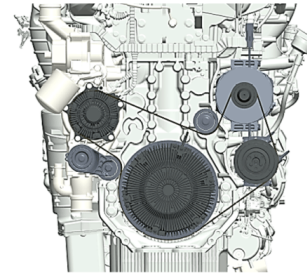
Revise que el aspa del ventilador con el refuerzo del ventilador tengan suficiente espacio. La distancia recomendada alrededor del refuerzo del ventilador es de 1 pulg. (25 mm) desde el borde delantero de cualquier pieza lateral del aspa del ventilador hasta el radiador. El espacio mínimo es de 3/4 pulg. (19 mm).

- El borde trasero de cualquier aspa no debe estar más cerca de 3/8 pulg. (9 mm) del componente más cercano del motor. Si esto no se puede lograr, significa que el

espaciador del ventilador o el ventilador no está correctamente colocado.

- El borde principal de cualquier aspa del ventilador debe tener 1 pulg. (25 mm) desde el borde interior del refuerzo.

Enrutamiento de la correa con ventiladores montados en el cigüeñal



Los vehículos de próxima generación T680 equipados con motores LHP MX-13 y ventilador montado en el cigüeñal NO tienen correa del ventilador.

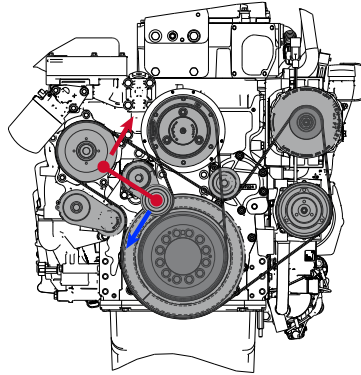
Extracción de la correa del ventilador, si está equipada

i NOTA
 Los chasis de próxima generación T680 equipados con motores LHP MX-13 y ventilador montado en el cigüeñal NO tienen correa del ventilador.

Realice este procedimiento de mantenimiento según el millaje (kilometraje) o las horas de motor especificados en el Programa de mantenimiento preventivo.

1. Desconecte el cable eléctrico de tierra de la batería.
2. De entre las aspas del ventilador, retire los pernos de montaje del aspa del ventilador con una llave de 9/16". Retire el ventilador y guárdelo temporalmente donde no se dañe.
3. Coloque una barra flexible con una llave de copa de 15 mm en el sujetador que asegura el rodillo del tensor automático de la correa, como se muestra en la imagen.

Figura 22: Barra de flexión en el tensor, correa en V y correa de transmisión del ventilador



4. Gire la barra flexible como se muestra en el diagrama para liberar la tensión de la correa.
5. Con la presión del tensor de la correa aliviada, retire la correa Poly-V de las poleas.
 - El tensor se puede bloquear temporalmente con una clavija gruesa (abertura) de 0,16-0.2 pulg (4-5 mm). Esto facilita la desinstalación e instalación de la correa Poly-V.

6. Después de retirar la correa, cuidadosamente permita que el tensor de la correa regrese al tope (si no se ha bloqueado temporalmente).
7. Inspeccione si las poleas tienen daño, óxido y depósitos de grasa. Limpie o reemplace según sea necesario.

Instalación de la correa del ventilador, si está equipada

Siga los pasos a continuación para instalar la correa del ventilador:

i NOTA
 Los chasis de próxima generación T680 equipados con motores LHP MX-13 y ventilador montado en el cigüeñal NO tienen correa del ventilador.

1. Coloque una correa Poly-V nueva sobre las poleas, asegurándose de que la correa caiga sobre todas las ranuras de la polea de la correa. De este modo, se asegura de la correcta alineación.



NOTA

Cuando instale las correas NO envuelva la correa alrededor del tensor hasta que la correa se haya envuelto alrededor de todas las poleas y tensores.

2. Después de instalar la correa, cuidadosamente permita que el tensor de la correa regrese a su posición normal. Si el tensor estaba bloqueado temporalmente, libere suficiente presión del tensor para retirar la clavija de bloqueo, luego permita que el tensor regrese a su posición normal.



NOTA

NO vuelva a utilizar las tuercas de bloqueo del parche de nailón. Reemplace con nuevas tuercas de bloqueo cuando vuelva a instalar las piezas.

3. Vuelva a instalar la paleta del ventilador usando la NUEVA pieza 5/16-18 UNC-2A en los ventiladores Horton, o 3/8-24UNF-2A en los ventiladores

Borg-Warner, con tuercas de seguridad con parche de nailón.

4. Vuelva a conectar el cable eléctrico de tierra a la batería.

Extracción de correa de accesorios

Una correa serpentina Poly-V sola acciona el alternador, el compresor de aire acondicionado y la bomba refrigerante, y se conoce como “correa de accesorios”. Siga las instrucciones que aparecen a continuación para retirarla:

1. Según sus opciones de motor y modelo de vehículo específico, es POSIBLE que primero deba retirar la correa del ventilador como se describe en “Extracción de la correa del ventilador, si está equipada”.



NOTA

Los chasis T680 equipados con motores LHP MX-13 y ventilador montado en el cigüeñal NO tienen correa del ventilador.



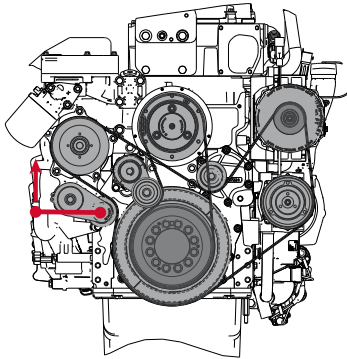
NOTA

No es necesario desinstalar el aspa del ventilador si solo se retira la correa de accesorio. Después de retirar la correa de transmisión del ventilador de sus poleas se puede retirar la correa de accesorio sobre el aspa del ventilador.

2. Coloque una barra flexible con una llave de copa de 15 mm en el sujetador del rodillo del tensor de la correa de transmisión del compresor de aire acondicionado y alternador como se muestra. Mueva la barra en la dirección que

se muestra para liberar la presión en el tensor de la correa.

Figura 23: Barra de flexión en el tensor, correa de la bomba de enfriamiento y compresor



3. Con la presión del tensor de la correa aliviada, retire la correa Poly-V de las poleas.
 - El tensor se puede bloquear temporalmente con un pin grueso (apertura de 0,16-0,2 pulg. (4-5 mm)). Esto facilita la desinstalación e instalación de la correa Poly-V.

4. Después de retirar la correa, cuidadosamente permita que el tensor de la correa regrese al tope (si no se ha bloqueado temporalmente).
5. Inspeccione si las poleas tienen daño, óxido y depósitos de grasa. Limpie o reemplace según sea necesario.

Instalación de correa de accesorios

Una correa serpentina Poly-V sola acciona el alternador, el compresor de aire acondicionado y la bomba refrigerante, y se conoce como “correa de accesorios”.

1. Coloque la nueva correa Poly-V sobre las poleas, asegurándose de que correa nueva caiga sobre todas las ranuras de la polea de la correa con la correcta alineación.

NOTA

Cuando instale las correas NO envuelva la correa alrededor del tensor hasta que la correa se haya envuelto alrededor de todas las poleas y tensores.

2. Después de instalar la correa, cuidadosamente permita que el tensor de la correa regrese a su

posición normal. Si el tensor estaba bloqueado temporalmente, libere suficiente presión del tensor para retirar la clavija de bloqueo, luego permita que el tensor regrese a su posición normal.

3. Vuelva a instalar la correa Poly-V del impulsor del ventilador como se describe anteriormente en [Instalación de la correa del ventilador, si está equipada](#) en la página 79.
4. Vuelva a conectar el cable eléctrico de tierra a la batería.

Sistema de tratamiento posterior

Estrategia de servicio del filtro de partículas de diésel (DPF)

Hay dos estrategias de servicio del DPF:

- Limpieza en seco
- Reemplazo del DPF

NOTA

Los intervalos de limpieza del DPF se basan en el uso de aceites lubricantes que cumplen con la especificación de aceite SAE 10W-30 API CK-4.

Limpieza en seco

El método de limpieza en seco (usando un FSX o una máquina equivalente) utiliza presión alta o calor para eliminar la ceniza del filtro. La limpieza en seco se puede realizar en un distribuidor autorizado de

PACCAR. Si un filtro se limpia con otro método que no sea el recomendado de limpieza en seco, deberá reemplazarse.

Reemplazo del DPF

Si se vio afectado el DPF, deberá reemplazarse con uno nuevo.

Acceso al filtro de líquido de escape de diésel (DEF)

Realice estos procedimientos de mantenimiento de acuerdo con el Programa de mantenimiento preventivo.

Figura 24: Tanque DEF mediano y grande

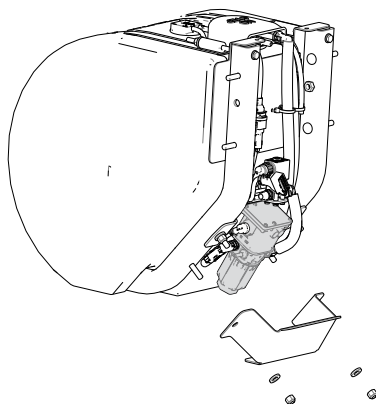
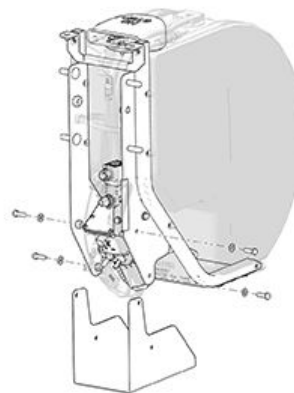


Figura 25: Acceso al filtro del tanque DEF pequeño



1. Reemplace el filtro de la unidad de dosificación del líquido de escape de diésel (DEF) de tratamiento

posterior (módulo DEF) de acuerdo con el programa de mantenimiento.

2. Desde el fondo del tanque, retire la placa de la cubierta al retirar los sujetadores que la sostienen y

luego permita que la placa de la cubierta baje.

Sistema de aire

Sistema de admisión de aire

La mezcla del calor del motor, la vibración y los años aflojan las conexiones de admisión de aire y ocasionan rajaduras en las tuberías y codos. Las fugas en el sistema de admisión permiten que el polvo abrasivo entre en el motor y ocasione rápidamente daños expansivos. Durante su recorrido de inspección, revise cuidadosamente la condición y el ajuste de toda la tubería, los codos, las abrazaderas, los soportes y los sujetadores.

Revise una vez al año si el enfriador del aire de carga tiene fugas. Las fugas de aire pueden ser ocasionadas por tubos o colectores rajados. Para su reparación, consulte con su distribuidor autorizado.

PRECAUCIÓN

NO utilice tubos de admisión de aire y conexiones como gradas ni los jale para levantarse. Esto puede aflojar las

conexiones y abrir el sistema para que entre aire no filtrado lo que puede dañar el motor.

Compresor de aire

AVISO

Si no finaliza con cuidado los procedimientos de drenaje de agua del freno de aire, puede quedar humedad en el sistema de freno de aire. La humedad puede degradar o deshabilitar la operación de los frenos. Si no cumple con esta advertencia, puede provocar daños a los equipos no cubiertos por la garantía, daños a la propiedad, lesiones o la muerte.

NOTA

Si su vehículo tiene dos tanques de aire, drénelos ambos. También drene los depósitos.

Realice estos procedimientos de mantenimiento de acuerdo con el Programa de mantenimiento preventivo.

1. Haga que el motor llegue a la temperatura de funcionamiento y deje que el sistema de aire se llene con la presión de disparo del regulador del compresor de aire (de 120 a 130 psi es típico).
2. Si el vehículo tiene suspensión de aire, asegúrese de que esté a la altura normal de conducción.
3. Drene el tanque mojado, o el primer depósito que esté en línea con la salida de aire del secador, si está equipado.

Tubería del aire de carga

Realice estos procedimientos de mantenimiento de acuerdo con el Programa de mantenimiento preventivo.

1. Revise y ajuste los siguientes componentes de la línea de aire de carga:
 - Condición de manguera/tubería, deterioro/señales de fuga
 - Si las abrazaderas de manguera están apretadas
 - Separación con otros componentes

Enfriador del aire de carga

Realice estos procedimientos de mantenimiento de acuerdo con el Programa de mantenimiento preventivo.

1. Revise y ajuste los siguientes componentes del enfriador del aire de carga:
 - Tubos o colector rajado
 - Aletas/tubos obstruidos
 - Condición de manguera/tubería, deterioro/señales de fuga
 - Torque de la abrazadera para manguera

Filtros de aire del motor

La siguiente información de mantenimiento es básica y se aplica a todas las marcas y los modelos de filtros de aire de motor.



AVISO

NO use los componentes del filtro de aire como agarraderas. Estos componentes pueden romperse si los utiliza para sostener su peso. Si no cumple con esta advertencia, puede provocar lesiones personales o daños a los componentes del vehículo.



AVISO

NO empuje la compuerta de aire debajo del capó con las manos. Esta puerta se mantiene cerrada con un resorte, lo que puede cerrar la puerta inesperadamente. Si no cumple con esta advertencia, puede provocar lesiones personales.



PRECAUCIÓN

Si no reemplaza el filtro de aire a los intervalos adecuados, podría hacer que entre suciedad/desechos al motor o que se "ensucie" el motor, lo que podría ocasionar daño significativo al equipo.

El vehículo viene con un indicador de restricción de admisión de aire en la caja del filtro de aire como equipo estándar (hay un indicador de restricción de admisión opcional para el interior de la cabina en algunos modelos). Realice el mantenimiento de los elementos del filtro cuando sea necesario según el indicador de restricción de admisión de aire. Los

elementos de papel requieren cuidado y manejo adecuados porque son importantes para la vida de servicio del motor.

El filtro de aire del motor se encuentra en la parte superior del motor justo debajo del capó. Hay cuatro sujetadores que sostienen la cubierta a la caja del filtro. Si el vehículo tiene la admisión de aire debajo del capó opcional, es posible que se deban desinstalar el solenoide de admisión de aire y la línea de aire para tener acceso al filtro de aire.



NOTA

Asegúrese de comprobar si el vehículo tiene paquete de rescoldo o prelimpiador del filtro al realizar el mantenimiento del filtro de aire del motor.

Realice los siguientes procedimientos de mantenimiento según se indica en el Programa de mantenimiento preventivo. Revise y ajuste la restricción:

- Realice el mantenimiento de los elementos del filtro cuando sea necesario según el indicador de restricción de admisión de aire.

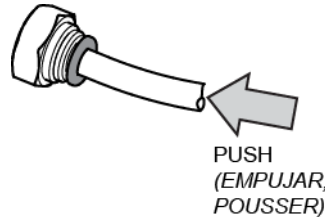
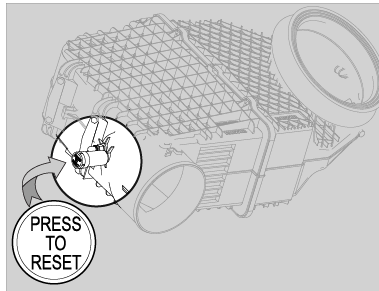
Consulte el Manual del operador para ver instrucciones adicionales.

- Revise el estado de la manguera/ tubería: deterioro/señales de fuga.
- Revise el torque de la abrazadera de la manguera.

Indicador de restricción del filtro de aire (opcional)

Se puede instalar un indicador de restricción del filtro de aire en la carcasa del filtro de aire o tubería de inducción de aire para que tenga acceso al aire puro filtrado.

A medida que aumenta la restricción y los tapones del filtro, aparece un indicador rojo en la ventana en el indicador. Cuando aparece el color rojo, el filtro de aire se debe reemplazar. El indicador se puede restablecer al presionar el botón al final del indicador.



Turbocargador



AVISO

NO opere el motor con la tubería de admisión del turbocargador desconectada. Cuando el motor está en marcha se crea una succión. Esta succión podría jalar de su mano o algo más cerca de este hacia el ventilador impulsor. Podría lesionarse. Siempre mantenga la tubería de admisión conectada cuando ponga en marcha el motor.

Cuando de servicio a los sistemas de escape y admisión de aire en un motor turbocargado, revise las piezas que se indican a continuación:

Sistema de lubricación

Revise las conexiones, la caja y los conductos de aceite. Busque si hay fugas, daños o deterioro. Las fugas podrían significar que hay sellos o conductos de aceite dañados.

Distribuidor

Con el motor en funcionamiento, revise si hay fugas en el distribuidor o empaques de la brida.

Vibración de alta frecuencia

La vibración puede indicar un desequilibrio del rotor turbo. Solicite que investiguen esto de inmediato en su distribuidor. Si detecta alguna deficiencia, lleve el vehículo a un distribuidor autorizado para darle servicio. Una demora podría ocasionar daños graves y costosos a su vehículo.

Sistema de escape

El sistema de escape es parte del sistema de control de emisiones y ruido. Revise periódicamente el sistema de escape para ver si está desgastado, tiene fugas de escape y si está flojo o si tiene piezas faltantes. Para obtener detalles sobre cómo mantener los componentes de emisiones en el sistema de escape, consulte "Control de ruido y emisiones" en el Manual del operador del vehículo. Consulte el Manual del operador del motor para obtener más detalles sobre cómo dar mantenimiento a los componentes de emisiones en el sistema de escape.

Sistema de carga/puesta en marcha

Cables/arnés eléctrico

Realice estos procedimientos de mantenimiento de acuerdo con el Programa de mantenimiento preventivo.

1. Revise los siguientes componentes eléctricos:
 - Inspeccione si hay conexiones flojas, corrosión, desgaste y sujetadores de retención rotos.

Baterías, cables y conexiones

Realice estos procedimientos de mantenimiento de acuerdo con el Programa de mantenimiento preventivo.

1. Revise los siguientes componentes eléctricos:
 - Condición, nivel de electrolito, rajaduras, señales de fuga, sobrecarga
 - Cerraduras, sujetadores
 - Perno de montaje de la caja de baterías, torque

Cigüeñal - Amortiguador de vibración

Realice estos procedimientos de mantenimiento de acuerdo con el Programa de mantenimiento preventivo.

1. Revise si hay grietas, muescas u otro daño físico.
2. Revise si faltan sujetadores o si están flojos.
3. Revise los amortiguadores de caucho para ver si está dañado el anillo de caucho.
4. Revise los amortiguadores viscosos para ver si tienen pérdidas.

Pernos de montaje del motor

Realice estos procedimientos de mantenimiento según se indica en el Programa de mantenimiento preventivo. Revise lo siguiente:

1. Inspeccione los sujetadores de montaje y de las patas. Revise si hay pernos flojos o rotos. Reemplace según sea necesario.
2. Revise si el montaje y las patas están fracturados, rotos o deformados. Reemplace según sea necesario.

3. Revise que el motor esté bien insertado. Reemplace según sea necesario.



PRECAUCIÓN

NO vuelva a aplicar torsión ni utilice de nuevo los pernos de cabeza de brida existentes. Estos pernos están establecidos en fábrica según el torque

especificado. Si los pernos están flojos o dañados, deben reemplazarse con pernos nuevos. Si no cumple con esta advertencia, puede provocar daños al equipo o a la propiedad.

Realice los procedimientos de mantenimiento de separación de válvulas de acuerdo con los siguientes intervalos.

Válvulas del motor



NOTA

Ajustar las válvulas de su motor es una tarea compleja que requiere capacitación y herramientas especializadas. Consulte con un distribuidor o proveedor de servicios PACCAR autorizado sobre este procedimiento.

Tabla 11: Intervalos de ajuste de las válvulas del motor

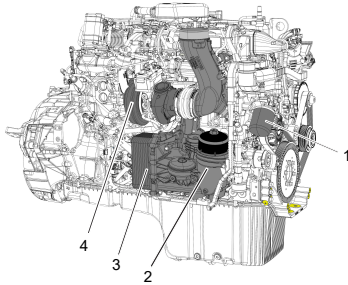
	Aplicación del vehículo	Intervalo
Intervalo de ajuste de válvulas	Trabajo normal (acarreo de larga distancia), menos de 20 % de tiempo de inactividad	Ajuste inicial a 150 000 millas (240 000 km, 6 750 horas), a 450 000 millas (725 000 km, 13 500 horas); luego, cada 300 000 millas (480 000 km) a partir de entonces
	Trabajo normal (acarreo de larga distancia), más de 20 % de tiempo de inactividad	
	Trabajo severo (vocacional) ⁴	Ajuste inicial a 60 000 millas (96 000 km, 1600 horas), a 360 000 millas (576 000 km, 9600 horas); luego, cada 300 000 millas (480 000 km) a partir de entonces
	Recolección/entrega/desechos	

Identificación del motor

Ubicaciones de los componentes

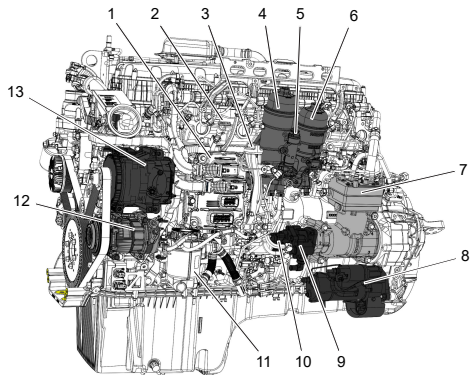
⁴ Las aplicaciones del vehículo vocacional incluyen: Agricultura, mezcladoras de concreto, construcción, grúas, descarga, emergencia/incendio, equipo pesado, carga de troncos, minería, yacimiento, desechos, limpianieves y camión grúa.

Tabla 12: Motor, lado derecho



1. Filtro de refrigerante
2. Filtro de aceite de flujo completo
3. Filtro de aceite centrífugo de desviación
4. Enfriador de aceite

Tabla 13: Motor, lado izquierdo



1. Módulo de control electrónico (ECM)
2. Varilla de medición
3. Llenado de aceite
4. Caja del filtro de combustible secundario
5. Bomba de cebado de combustible
6. Caja del filtro de combustible primario
7. Compresor de aire - Frenos
8. Arrancador
9. Bomba de la dirección hidráulica
10. Bomba de combustible de presión baja
11. Módulo de ventilación del cárter abierto
12. Compresor de A/C
13. Alternador

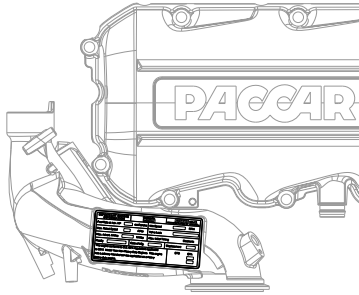
Etiqueta del motor

La etiqueta del motor proporciona datos importantes sobre el motor. Esta etiqueta

está ubicada en la parte superior de la cubierta de la válvula o en el distribuidor del mezclador. La etiqueta del motor no se

debe cambiar a menos que sea aprobado por PACCAR.

Figura 26: Ubicación de la etiqueta motor MX PACCAR



La etiqueta del motor proporciona varios detalles sobre el motor. Algunos datos que se encuentran en la etiqueta EPA incluyen lo siguiente:

- Clasificación de combustible
- Velocidad a ralentí
- Clasificación de velocidad máxima
- Luz de la válvula
- Clasificación de potencia máxima
- Fecha de fabricación
- Desplazamiento del motor

IMPORTANT ENGINE INFORMATION		Engine No. 3000000	D/CORR MOC-11 MANUFACTURED BY PACCAR		
Fuel Rate at Adv. HP	XXXXX mm ³ /stroke	Kilo Speed	800 - 800	RPM	
Rated Speed at Adv. HP	XXXX RPM	Valve Lash (mm)	0.40 Int. 0.65 exh.		
Max. Advert. kW/hp	XXXXXX kW/hp	Initial Injection Timing	Electronic		
Family	Date of Mfg. mm / yyyy	Displacement			
<small>This legacy engine is certified under the provisions of 19 CFR 198.10(a)(2)(C) applicable to 20YY model year. This engine conforms to US EPA and California regulations applicable to 20YY Model Year New Heavy-Duty Diesel Engines. This engine has primary intended service application as heavy heavy-duty engine. This engine certifies to operate on ultra-low sulfur diesel fuel only. Exhaust Emission Control System: DDLC,CHCE,LEGR-G,OG,SCR-4F,OKAMCK 3610002</small>			STD	EPA	CARB
			NOx	0.20	0.20
			PM	0.01	0.01

1. Número de serie del motor
2. Fabricante del motor
3. Aplicabilidad de emisiones:
 - Definición de motores heredados: La disposición de motores heredados se agregó para certificar HDDE según el estándar federal de emisiones de escape más actual, menos estricto.
 - Compensación de CA: Motor con estándar federal de emisiones de escape aprobados para la venta en California
 - NR: OR : Motor con estándar federal de emisiones de escape aprobados para la venta en Oregón
 - NR: - : Motor con estándar federal de emisiones de escape aprobado para la venta en los Estados Unidos, en estados que no sean California u Oregón
4. Fecha de fabricación del motor
5. Declaración que identifica las regulaciones de emisiones específicas con las que cumple el motor. Esta declaración variará según la normativa de las emisiones específicas del motor.
6. Familia de motores

Capítulo 3 | APÉNDICE

Garantía del motor de Estados Unidos y Canadá.....95

Garantía del motor de Estados Unidos y Canadá

Garantía del motor para aplicaciones estándares

Productos garantizados

Esta garantía se aplica a motores PACCAR MX-13 nuevos vendidos o usados en los Estados Unidos⁵ o Canadá y operados en aplicaciones en carretera con una excepción, hay una cobertura de garantía diferente para los motores usados en las aplicaciones de camión de equipo contra incendios.

El motor PACCAR MX-13 es garantizado directamente al primer comprador o primer arrendador por PACCAR.

Garantía básica del motor

Esta garantía cubre cualquier falla del motor que pueda surgir durante el uso y el servicio normales, de defectos en el material o mano de obra de la fábrica (falla justificable). Esta cobertura inicia con la

fecha de entrega y finaliza dos años o 250 000 millas (400 000 kilómetros) o 6250 horas, lo que ocurra primero, después de la fecha de entrega del motor al primer comprador o arrendador. La cobertura adicional se describe en [Garantías del sistema de emisiones](#) en la página 101.

Garantía componentes principales del motor

Existe un período de Garantía del motor de 60 meses, 500 000 millas (800 000 kilómetros) o 12 500 horas, lo que ocurra primero, después de la fecha de entrega del motor al primer comprador o arrendador por las siguientes piezas del motor:

- Ensamblajes del empujador de la leva
- Árbol de levas
- Engranaje del árbol de levas
- Engranaje intermedio del árbol de levas
- Ensamblajes de la biela
- Cigüeñal
- Engranaje del cigüeñal

- Cubierta del bloque de cilindros
- Pernos de la culata de cilindros
- Cubierta de la culata de cilindros
- Caja del volante
- Engranaje de la bomba de lubricación
- Pernos del cojinete principal
- Caja del termóstato
- Caja de la bomba de agua

Responsabilidades de PACCAR y del propietario

Responsabilidades de PACCAR

PACCAR pagará todas las piezas y la mano de obra necesarias para reparar los daños al motor que deriven de cualquier falla que se puede justificar. PACCAR pagará el aceite lubricante, el anticongelante, los elementos del filtro, las correas, las mangueras y otros elementos de mantenimiento que no se pueden volver a utilizar debido a la falla justificable. PACCAR pagará los costos laborales razonables por la desinstalación e instalación del motor necesaria para reparar una falla justificable.

⁵ Estados Unidos incluye Samoa Americana, el Estado Libre Asociado de las Islas Marianas del Norte, Guam, Puerto Rico y las Islas Vírgenes de EE. UU.

PACCAR pagará, durante el período de garantía básica del motor, los costos razonables por el remolque de un vehículo descompuesto debido a una falla justificable hasta la agencia de reparación autorizada más cercana. En lugar del gasto por remolque y a su entera discreción, PACCAR podría pagar los costos razonables para que un mecánico viaje desde y hacia la ubicación del vehículo cuando se lleva a cabo la reparación del motor en el lugar de la falla.

Responsabilidades del propietario

El propietario es responsable del funcionamiento y el mantenimiento del motor como se especifica en el Manual del operador de PACCAR aplicable. El propietario también es responsable de proveer la evidencia de que se ha llevado a cabo todo el mantenimiento recomendado.

Antes del vencimiento de la garantía correspondiente, el propietario debe notificar a un distribuidor autorizado por PACCAR sobre cualquier falla justificable y facilitar el motor disponible para su reparación en dicha instalación. La falla justificable se debe notificar al distribuidor de motores autorizado por PACCAR dentro de los 30 días posteriores al

descubrimiento. Excepto por los motores descompuestos por una falla justificable, el propietario también debe entregar el motor a la instalación de reparación.

El propietario es responsable del costo del aceite lubricante, el anticongelante, los elementos del filtro y otros artículos de mantenimiento proporcionados durante las reparaciones de garantía, a menos que dichos artículos no se puedan volver a utilizar debido a la falla justificable. El propietario es responsable de los gastos de comunicación, comidas o alojamiento y costos similares incurridos como resultado de una falla justificable.

El propietario es responsable de las reparaciones que no son del motor y de los gastos de “tiempo de inactividad”, daños de carga, multas, todos los impuestos que aplican, todos los costos comerciales y otras pérdidas que deriven de una falla justificable.

El propietario es responsable de las reparaciones que no son del motor y por los gastos de “tiempo de inactividad”, daños de carga, multas, todos los impuestos que se aplican, todos los costos comerciales y otras pérdidas que deriven de una falla justificable.

Limitaciones de la garantía, aplicaciones estándares

Su único y exclusivo recurso contra PACCAR y el distribuidor de ventas que surge de su compra y el uso de este motor está limitado a la reparación o el reemplazo de las “fallas justificables” con distribuidores de motor PACCAR autorizados en los Estados Unidos y Canadá, o una instalación de motores PACCAR autorizada cuando corresponda, sujeto a las limitaciones de tiempo, millaje (kilometraje) y horario de la garantía del motor de PACCAR. Las limitaciones máximas de tiempo, millaje (kilometraje) y horario de la garantía del motor inician desde la fecha de entrega al primer comprador o arrendador. El tiempo, el millaje (kilometraje) y el horario acumulados se calculan cuando el motor se lleva a un distribuidor autorizado para la corrección de fallas justificables. Las fallas, aparte de las que derivan de los defectos en el material o la mano de obra de la fábrica, no están cubiertas por esta garantía. PACCAR no es responsable de fallas o daños que deriven de lo que PACCAR determine como un abuso o negligencia, incluidos, entre otros, daños por accidente; funcionamiento sin lubricantes o refrigerantes adecuados;

sobrecarga de combustible, exceso de velocidad; falta de mantenimiento de lubricación, enfriamiento o sistemas de admisión; almacenamiento, arranque, calentamiento o prácticas de apagado incorrectas; si no se realiza la regeneración de manera oportuna; modificaciones no autorizadas del motor. PACCAR tampoco es responsable de fallas ocasionadas por el combustible o aceite o líquido de escape de diésel incorrecto o por agua, suciedad u otros contaminantes en el combustible, aceite o líquido de escape de diésel. Las fallas en las piezas de reemplazo utilizadas en reparaciones debido a las condiciones anteriores no garantizables no son garantizables.

Esta garantía no aplica para los accesorios suministrados por el fabricante del equipo original (OEM) del vehículo que están cubiertos por la garantía de vehículo del OEM.

Las fallas que den como resultado un consumo de aceite excesivo están cubiertas por la duración de la cobertura o 250 000 millas (400 000 kilómetros) o 6250 horas desde la fecha de entrega del motor al primer comprador o arrendador, lo que ocurra primero. Antes de considerar un reclamo por consumo excesivo de

aceite, el propietario debe enviar la documentación adecuada para demostrar que el consumo excede los estándares publicados por PACCAR.

Las fallas de correas y mangueras suministradas por PACCAR están cubiertas durante el primer año a partir de la fecha de entrega al primer comprador o arrendador.

Las piezas utilizadas para reparar una falla justificable pueden ser piezas nuevas, piezas reconstruidas aprobadas o piezas reparadas. PACCAR no es responsable de las fallas que deriven del uso de piezas no aprobadas por PACCAR. Una pieza nueva, aprobada o reconstruida utilizada para reparar una falla justificable asume la identidad de la pieza que reemplazó y tiene derecho a la cobertura restante en adelante.

PACCAR no es responsable del daño o la pérdida que derive de las actualizaciones de torque/caballos de fuerza del motor.

PACCAR se reserva el derecho de interrogar sobre datos del Módulo de control electrónico (ECM) para propósitos de análisis de fallas.

PACCAR no cubre anticongelantes, lubricantes, filtros, elementos del filtro ni ninguna otra pieza que se considere un artículo de mantenimiento. PACCAR no

cubre los servicios para eliminar cenizas del DPF al momento de servicio regular o antes, según lo indicado en el programa de mantenimiento o cuando el sistema indica que el DPF necesita limpieza, a menos que el servicio sea requerido como parte de una reparación cubierta por la garantía. **PACCAR NO CUBRE EL DESGASTE NI EL DETERIORO DE LAS PIEZAS CUBIERTAS.**

ESTA GARANTÍA Y LA GARANTÍA DE EMISIÓN ESTABLECIDA POSTERIORMENTE SON LAS ÚNICAS GARANTÍAS ESTABLECIDAS POR PACCAR CON RESPECTO A ESTOS MOTORES.

ESTA GARANTÍA LIMITADA ES LA ÚNICA GARANTÍA REALIZADA POR PACCAR Y EL DISTRIBUIDOR DE VENTAS. EXCEPTO POR LA GARANTÍA LIMITADA ANTERIOR, PACCAR Y EL DISTRIBUIDOR DE VENTAS NO BRINDAN OTRAS GARANTÍAS, EXPRESAS O IMPLÍCITAS. PACCAR Y EL DISTRIBUIDOR DE VENTAS EXPRESAMENTE RECHAZAN CUALQUIER GARANTÍA DE COMERCIABILIDAD O IDONEIDAD PARA UN PROPÓSITO ESPECÍFICO. PACCAR Y EL DISTRIBUIDOR DE VENTAS NO SERÁN RESPONSABLES

DE DAÑOS INCIDENTALES O CONSECUENCIALES, INCLUIDOS, ENTRE OTROS: LA PÉRDIDA DE INGRESOS O GANANCIAS; TIEMPO DE INACTIVIDAD DEL VEHÍCULO O MOTOR; DAÑOS A TERCERAS PERSONAS, INCLUIDOS DAÑOS O PERDIDAS DE OTROS MOTORES, VEHÍCULOS O PROPIEDAD, ACOPLAMIENTOS, CAMIONES Y CARGA; PÉRDIDA O DAÑO A EFECTOS PERSONALES; GASTOS DE COMUNICACIÓN; GASTOS DE ALOJAMIENTO O ALIMENTACIÓN; MULTAS; IMPUESTOS APLICABLES O COSTOS COMERCIALES O PÉRDIDAS; HONORARIOS DE ABOGADOS Y CUALQUIER RESPONSABILIDAD QUE PUEDA TENER EN RELACIÓN CON CUALQUIER OTRA PERSONA O ENTIDAD.

Esta garantía le otorga derechos legales específicos y también puede contar con otros derechos que varían según el estado.

Garantía del motor para las aplicaciones de camión de equipo contra incendios

Esta garantía se aplica a motores PACCAR MX-13 nuevos vendidos y usados en los Estados Unidos⁶ o Canadá y operados en aplicaciones de camión de equipo contra incendios.

El motor PACCAR MX-13 es garantizado directamente al primer comprador o primer arrendador por PACCAR.

Garantía básica del motor

Esta garantía básica del motor cubre cualquier falla del motor que pueda resultar durante el uso y servicio normales, de un defecto en el material o mano de obra de la fábrica (Falla justificable). Esta cobertura inicia con la fecha de entrega al primer comprador o arrendador y finaliza después de cinco años o 100 000 millas (160 000 kilómetros), lo que ocurra primero.

Responsabilidades de PACCAR y del propietario

Responsabilidades de PACCAR

PACCAR pagará todas las piezas y la mano de obra necesarias para reparar los daños al motor que deriven de cualquier falla que se puede justificar.

PACCAR pagará el aceite lubricante, el anticongelante, los elementos del filtro, las correas, las mangueras y otros elementos de mantenimiento que no se pueden volver a utilizar debido a la falla justificable.

PACCAR pagará los costos laborales razonables por la desinstalación e instalación del motor necesaria para reparar una falla justificable.

PACCAR pagará, durante el período de garantía básica del motor, los costos razonables por el remolque de un vehículo descompuesto debido a una falla justificable hasta la agencia de reparación autorizada más cercana. En lugar del gasto por remolque y a su entera discreción, PACCAR podría pagar los costos razonables para que un mecánico viaje desde y hacia la ubicación del

⁶ Estados Unidos incluye Samoa Americana, el Estado Libre Asociado de las Islas Marianas del Norte, Guam, Puerto Rico y las Islas Vírgenes de EE. UU.

vehículo cuando se lleva a cabo la reparación del motor en el lugar de la falla.

Responsabilidades del propietario

El propietario es responsable del funcionamiento y el mantenimiento del motor como se especifica en el Manual del operador de PACCAR aplicable. El propietario también es responsable de proveer la evidencia de que se ha llevado a cabo todo el mantenimiento recomendado.

Antes del vencimiento de la garantía correspondiente, el propietario debe notificar a un distribuidor autorizado por PACCAR sobre cualquier falla justificable y facilitar el motor disponible para su reparación en dicha instalación. La falla justificable se debe notificar al distribuidor de motores autorizado por PACCAR dentro de los 30 días posteriores al descubrimiento. Excepto por los motores descompuestos por una falla justificable, el propietario también debe entregar el motor a la instalación de reparación.

El propietario es responsable del costo del aceite lubricante, el anticongelante, los elementos del filtro y otros artículos de mantenimiento proporcionados durante las reparaciones de garantía, a menos que dichos artículos no se puedan volver a

utilizar debido a la falla justificable. El propietario es responsable de los gastos de comunicación, comidas o alojamiento y costos similares incurridos como resultado de una falla justificable.

El propietario es responsable de las reparaciones que no son del motor y de los gastos de “tiempo de inactividad”, daños de carga, multas, todos los impuestos que aplican, todos los costos comerciales y otras pérdidas que deriven de una falla justificable.

El propietario es responsable de un deducible de \$100 (dólares estadounidenses) por cada visita de servicio según este plan en el 3.^{er}, 4.^o y 5.^o año de la garantía básica del motor. El deducible no se cobrará durante los primeros dos años de la garantía básica del motor.

Limitaciones de la garantía, camión de equipo contra incendios

Su único y exclusivo recurso contra PACCAR y el distribuidor de ventas que surge de su compra y el uso de este motor está limitado a la reparación o el reemplazo de las “fallas justificables” con distribuidores de motor PACCAR autorizados en los Estados Unidos y Canadá, o una instalación de motores

PACCAR autorizada cuando corresponda, sujeto a las limitaciones de tiempo, millaje (kilometraje) y horario de la garantía del motor de PACCAR. Las limitaciones máximas de tiempo, millaje (kilometraje) y horario de la garantía del motor inician desde la fecha de entrega al primer comprador o arrendador. El tiempo, el millaje (kilometraje) y el horario acumulados se calculan cuando el motor se lleva a un distribuidor autorizado para la corrección de fallas justificables. Las fallas, aparte de las que derivan de los defectos en el material o la mano de obra de la fábrica, no están cubiertas por esta garantía. PACCAR no es responsable de fallas o daños que deriven de lo que PACCAR determine como un abuso o negligencia, incluidos, entre otros, daños por accidente; funcionamiento sin lubricantes o refrigerantes adecuados; sobrecarga de combustible, exceso de velocidad; falta de mantenimiento de lubricación, enfriamiento o sistemas de admisión; almacenamiento, arranque, calentamiento o prácticas de apagado incorrectas; si no se realiza la regeneración de manera oportuna; modificaciones no autorizadas del motor. PACCAR tampoco es responsable de fallas ocasionadas por el combustible o

aceite o líquido de escape de diésel incorrecto o por agua, suciedad u otros contaminantes en el combustible, aceite o líquido de escape de diésel. Las fallas en las piezas de reemplazo utilizadas en reparaciones debido a las condiciones anteriores no garantizables no son garantizables.

Esta garantía no se aplica para los accesorios suministrados por el fabricante del equipo original (OEM) del vehículo que están cubiertos por la garantía de vehículo del OEM.

Las fallas que den como resultado un consumo de aceite excesivo están cubiertas por la garantía básica del motor desde la fecha de entrega del motor al primer comprador o arrendador. Antes de considerar un reclamo por consumo excesivo de aceite, el propietario debe enviar la documentación adecuada para demostrar que el consumo excede los estándares publicados por PACCAR.

Las fallas de correas y mangueras suministradas por PACCAR están cubiertas durante el primer año a partir de la fecha de entrega al primer comprador o arrendador.

Las piezas utilizadas para reparar una falla justificable pueden ser piezas nuevas, piezas reconstruidas aprobadas o piezas

reparadas. PACCAR no es responsable de las fallas que deriven del uso de piezas no aprobadas por PACCAR. Una pieza nueva, aprobada o reconstruida utilizada para reparar una falla justificable asume la identidad de la pieza que reemplazó y tiene derecho a la cobertura restante en adelante.

PACCAR no es responsable del daño o la pérdida que derive de las actualizaciones de torque/caballos de fuerza del motor. PACCAR se reserva el derecho de interrogar sobre datos del Módulo de control electrónico (ECM) para propósitos de análisis de fallas.

PACCAR no cubre anticongelantes, lubricantes, filtros, elementos del filtro ni ninguna otra pieza que se considere un artículo de mantenimiento. PACCAR no cubre los servicios para eliminar cenizas del DPF al momento de servicio regular o antes, según lo indicado en el programa de mantenimiento o cuando el sistema indica que el DPF necesita limpieza, a menos que el servicio sea requerido como parte de una reparación cubierta por la garantía.

PACCAR NO CUBRE EL DESGASTE NI EL DETERIORO DE LAS PIEZAS CUBIERTAS.

ESTA GARANTÍA Y LA GARANTÍA DE EMISIÓN ESTABLECIDA

POSTERIORMENTE SON LAS ÚNICAS GARANTÍAS ESTABLECIDAS POR PACCAR CON RESPECTO A ESTOS MOTORES.

ESTA GARANTÍA LIMITADA ES LA ÚNICA GARANTÍA REALIZADA POR PACCAR Y EL DISTRIBUIDOR DE VENTAS. EXCEPTO POR LA GARANTÍA LIMITADA ANTERIOR, PACCAR Y EL DISTRIBUIDOR DE VENTAS NO BRINDAN OTRAS GARANTÍAS, EXPRESAS O IMPLÍCITAS. PACCAR Y EL DISTRIBUIDOR DE VENTAS EXPRESAMENTE RECHAZAN CUALQUIER GARANTÍA DE COMERCIABILIDAD O IDONEIDAD PARA UN PROPÓSITO ESPECÍFICO. PACCAR Y EL DISTRIBUIDOR DE VENTAS NO SERÁN RESPONSABLES DE DAÑOS INCIDENTALES O CONSECUENCIALES, INCLUIDOS, ENTRE OTROS: LA PÉRDIDA DE INGRESOS O GANANCIAS; TIEMPO DE INACTIVIDAD DEL VEHÍCULO O MOTOR; DAÑOS A TERCERAS PERSONAS, INCLUIDOS DAÑOS O PERDIDAS DE OTROS MOTORES, VEHÍCULOS O PROPIEDAD, ACOPLAMIENTOS, CAMIONES Y CARGA; PÉRDIDA O DAÑO A EFECTOS PERSONALES; GASTOS DE

COMUNICACIÓN; GASTOS DE ALOJAMIENTO O ALIMENTACIÓN; MULTAS; IMPUESTOS APLICABLES O COSTOS COMERCIALES O PÉRDIDAS; HONORARIOS DE ABOGADOS Y CUALQUIER RESPONSABILIDAD QUE PUEDA TENER EN RELACIÓN CON CUALQUIER OTRA PERSONA O ENTIDAD.

Esta garantía le otorga derechos legales específicos y también puede contar con otros derechos que varían según el estado.

Garantías del sistema de emisiones

Las siguientes garantías del sistema de emisiones se aplican a los nuevos motores PACCAR comercializados por PACCAR que se usan en los Estados Unidos⁷ en los vehículos diseñados para transportar personas o propiedad en una calle o carretera.

Su cobertura difiere según la certificación de emisiones

La garantía del sistema de emisiones aplicable para su vehículo variará según

con qué certificación de emisiones se eligió en el momento de la compra (EPA, CARB o Heredados). El equipo y el mantenimiento necesarios para cumplir los diferentes conjuntos de regulaciones variarán de acuerdo con ellos y su garantía. Los tres estándares reguladores que aplican los estados son los siguientes:

- la Agencia Federal de Protección Ambiental (EPA)
- la Junta de Recursos de Aire de California (CARB)
- motores heredados

i	NOTA
<p>Los motores heredados son una disposición que tiene la finalidad de darles flexibilidad a corto plazo a los fabricantes para certificar los motores diésel de servicio intenso según el estándar de emisiones de escape federal actual menos estricto para NOx y PM. La etiqueta de identificación del motor indicará con qué regulación de emisio-</p>	

nes debe cumplir el motor (EPA, CARB o Heredado).

Tabla 14:

Límites de garantía de emisiones básica	
Cert. EPA Motor	5 años/100 000 MI/ 160 000 KM
Cert. CARB O motores heredados	5 años/350 000 MI/ 560 000 KM

Tenga en cuenta que el estándar CARB incluye todas las leyes y las regulaciones comprendidas en el estándar EPA también.

Cobertura: EPA y Canadá

PACCAR le garantiza al primer comprador o arrendador y a cada comprador subsiguiente que el motor está diseñado,

⁷ Estados Unidos incluye Samoa Americana, el Estado Libre Asociado de las Islas Marianas del Norte, Guam, Puerto Rico y las Islas Vírgenes de EE. UU.

fabricado y equipado para que al momento de venta por PACCAR cumpla con todas las regulaciones de emisión federales de EE. UU. aplicables al momento de fabricación y que está libre de defectos en el material o mano de obra de la fábrica lo que podría ocasionar el incumplimiento de estas regulaciones dentro del más largo de los siguientes períodos: (A) Cinco años o 100 000 millas (160 000 kilómetros) de funcionamiento, lo que ocurra primero, medido desde la fecha de entrega del motor al primer comprador o arrendador; (B) la garantía básica del motor. Si el vehículo en el que está instalado el motor está registrado en el estado de California, también aplica una [Garantía del control de emisiones de California](#) en la página 103 por separado. Consulte Garantía de emisiones de California.

Reemplazo de piezas relacionadas con emisiones

PACCAR recomienda que las piezas de servicio utilizadas para el mantenimiento, la reparación o el reemplazo de los sistemas de control de emisión sean nuevas o piezas y ensamblajes originales reconstruidos aprobados, y que un distribuidor de motores de PACCAR autorizado haga el mantenimiento del

motor. Su vehículo contiene componentes eléctricos, de combustible y aire que pueden afectar el control de emisiones del motor. El uso de piezas, dispositivos o consumibles auxiliares no originales de segunda mano (como filtros, aceites, catalizadores, aditivos y combustibles) puede generar fallas, que no estarán cubiertas por la garantía del fabricante. PACCAR no evalúa todos los dispositivos auxiliares, los accesorios o los consumibles de segunda mano promocionados por otros fabricantes y su efecto en los productos PACCAR. Los clientes que usan esos artículos asumen TODOS los riesgos relacionados con los efectos que surgen de ese uso.

Limitaciones de la garantía, emisiones

Su único y exclusivo recurso contra PACCAR y el distribuidor de ventas que surge de su compra y el uso de este motor está limitado a la reparación o el reemplazo de las “fallas justificables” con distribuidores de motor PACCAR autorizados en los Estados Unidos y Canadá, o una instalación de motores PACCAR autorizada cuando corresponda, sujeto a las limitaciones de tiempo, millaje (kilometraje) y horario de la garantía del

motor de PACCAR. Las limitaciones máximas de tiempo, millaje (kilometraje) y horario de la garantía del motor inician desde la fecha de entrega al primer comprador o arrendador. El tiempo, el millaje (kilometraje) y el horario acumulados se calculan cuando el motor se lleva a un distribuidor autorizado para la corrección de fallas justificables. Las fallas, aparte de las que derivan de los defectos en el material o la mano de obra de la fábrica, no están cubiertas por esta garantía. PACCAR no es responsable de fallas o daños que deriven de lo que PACCAR determine como un abuso o negligencia, incluidos, entre otros, daños por accidente; funcionamiento sin lubricantes o refrigerantes adecuados; sobrecarga de combustible, exceso de velocidad; falta de mantenimiento de lubricación, enfriamiento o sistemas de admisión; almacenamiento, arranque, calentamiento o prácticas de apagado incorrectas; si no se realiza la regeneración de manera oportuna; modificaciones no autorizadas del motor. PACCAR tampoco es responsable de fallas ocasionadas por el combustible o aceite o líquido de escape de diésel incorrecto o por agua, suciedad u otros contaminantes en el combustible, aceite o

líquido de escape de diésel. Las fallas en las piezas de reemplazo utilizadas en reparaciones debido a las condiciones anteriores no garantizables no son garantizables.

PACCAR no es responsable de las reparaciones que no son del motor ni de los gastos de tiempo de inactividad, daños de carga, multas, todos los impuestos que se aplican, todos los costos comerciales y otras pérdidas que deriven de una falla justificable.

PACCAR no cubre anticongelantes, lubricantes, filtros, elementos del filtro ni ninguna otra pieza que se considere un artículo de mantenimiento. PACCAR no cubre los servicios para eliminar cenizas del DPF al momento de servicio regular o antes, según lo indicado en el programa de mantenimiento o cuando el sistema indica que el DPF necesita limpieza, a menos que el servicio sea requerido como parte de una reparación cubierta por la garantía.

ESTA GARANTÍA DE EMISIÓN LIMITADA ES LA ÚNICA GARANTÍA REALIZADA POR PACCAR RELACIONADA CON EL EQUIPO DE EMISIÓN. EXCEPTO POR LA GARANTÍA LIMITADA ANTERIOR, PACCAR NO HACE OTRAS GARANTÍAS, EXPRESAS O IMPLÍCITAS. PACCAR

EXPRESAMENTE RECHAZA CUALQUIER GARANTÍA DE COMERCIALIZACIÓN O IDONEIDAD PARA UN PROPÓSITO ESPECÍFICO. PACCAR Y EL DISTRIBUIDOR DE VENTAS NO SERÁN RESPONSABLES DE DAÑOS INCIDENTALES O CONSECUENCIALES, INCLUIDOS, ENTRE OTROS: LA PÉRDIDA DE INGRESOS O GANANCIAS; TIEMPO DE INACTIVIDAD DEL VEHÍCULO O MOTOR; DAÑOS A TERCERAS PERSONAS, INCLUIDOS DAÑOS O PERDIDAS DE OTROS MOTORES, VEHÍCULOS O PROPIEDAD, ACOPLAMIENTOS, CAMIONES Y CARGA; PÉRDIDA O DAÑO A EFECTOS PERSONALES; GASTOS DE COMUNICACIÓN; GASTOS DE ALOJAMIENTO O ALIMENTACIÓN; MULTAS; IMPUESTOS APLICABLES O COSTOS COMERCIALES O PÉRDIDAS; HONORARIOS DE ABOGADOS Y CUALQUIER RESPONSABILIDAD QUE PUEDA TENER EN RELACIÓN CON CUALQUIER OTRA PERSONA O ENTIDAD.

Garantía del control de emisiones de California

Derechos y obligaciones de su garantía

El Consejo de recursos de aire de California y PACCAR se complacen en explicar la garantía del sistema de control de emisión en su motor diésel del año de modelo 2024. En California, los motores nuevos de un vehículo automotor deben estar diseñados, fabricados y equipados para cumplir con las normas anticontaminación más estrictas del estado. PACCAR debe garantizar el sistema de control de emisión en su motor diésel durante los periodos descritos a continuación, siempre que no haya existido abuso, negligencia o mantenimiento inadecuado de su motor diésel.

Su sistema de control de emisión puede incluir piezas como el sistema de inyección de combustible y el módulo de control electrónico del motor. También puede incluir las mangueras, los conectores y otros ensamblajes relacionados con la emisión.

Si se determina que una pieza de su motor relacionada con la emisión tiene un defecto en el material o la mano de obra de la fábrica, PACCAR reparará o

reemplazará la pieza. Esta es su garantía de defectos del sistema de control de emisión.

Cobertura de emisiones para las aplicaciones para carretera en el estado de California

Esta garantía del sistema de control de emisión aplica para los motores diésel (de aquí en adelante, motores) certificados por el Consejo de recursos de aire de California a partir del año 2013, comercializados por PACCAR y registrados en California para utilizarse en aplicaciones en carretera.

Cobertura de garantía del fabricante

Esta garantía se proporciona por cinco años o 350 000 millas (560 000 km), lo que ocurra primero, a partir de la fecha de entrega del motor al primer comprador o arrendador. PACCAR reparará su motor sin costo alguno incluido el diagnóstico, las piezas y la mano de obra, cuando exista una condición justificable.

Responsabilidades de garantía del propietario

Como propietario del motor, usted es responsable de llevar a cabo el mantenimiento requerido indicado en su

Manual del operador de PACCAR. Usted es responsable de presentar su motor a un distribuidor de motores autorizado de PACCAR tan pronto como se presente un problema. Las reparaciones en garantía se deben realizar en un plazo razonable, sin exceder los 30 días.

PACCAR le recomienda conservar todos los recibos que cubren el mantenimiento de su motor, pero PACCAR no puede negar la cobertura únicamente por la falta de recibos o por no asegurarse de llevar a cabo todo el mantenimiento programado. Como propietario del motor, también debe saber que PACCAR puede negarle la cobertura de la garantía si su motor o una pieza de este ha fallado debido a abuso, negligencia, mantenimiento inadecuado o modificaciones no aprobadas.

Si tiene preguntas sobre sus derechos y responsabilidades vinculados con la garantía, comuníquese con Kenworth Truck Company llamando al 1-425-828-5000, con Peterbilt Motor Company llamando al 1-940-591-4220 o con la Junta de Recursos del Aire de California a través de la siguiente dirección:

California Air Resources Board, 4001
Iowa Avenue, Riverside, CA 92507

Una pieza garantizada que está programada para su reemplazo como parte del mantenimiento requerido está garantizada hasta el primer punto de reemplazo programado.

Antes del vencimiento de la garantía correspondiente, el propietario debe notificar a un distribuidor de motores autorizado por PACCAR sobre cualquier falla justificable de control de emisión y entregar el motor para su reparación en dicha instalación.

El propietario es responsable de los costos incidentales, como gastos de comunicación, comidas o alojamiento, incurridos por el propietario o los empleados del propietario como resultado de una condición justificable.

El propietario es responsable de los gastos de tiempo de inactividad, daños de carga, multas, todos los impuestos que se aplican, todos los costos comerciales y otras pérdidas que deriven de una condición justificable.

Piezas de reemplazo

PACCAR recomienda que las piezas de servicio utilizadas para el mantenimiento, la reparación o el reemplazo de los sistemas de control de emisión sean nuevas o ensambles y piezas originales

reconstruidos aprobados por PACCAR y que un distribuidor de motores autorizado de PACCAR preste servicio al motor. Su vehículo contiene componentes eléctricos, de combustible y aire que pueden afectar el control de emisiones del motor. El uso de piezas de reemplazo del vehículo o motor que no son originales y no son equivalentes a las piezas originales del fabricante del vehículo OEM o del motor PACCAR pueden perjudicar el funcionamiento eficaz del sistema de control de emisiones del vehículo y el motor y pueden comprometer la cobertura de su garantía de emisiones. El propietario puede elegir llevar a cabo el mantenimiento, el reemplazo o la reparación de las piezas de control de emisión en un instalación distinta al distribuidor de motores autorizado de PACCAR y puede elegir utilizar otras piezas distintas a las piezas y los ensamblajes nuevos u originales reconstruidos y aprobados para dicho mantenimiento, reemplazo o reparación; sin embargo, el costo de dicho servicio o dichas piezas y fallas subsiguientes que deriven de dicho servicio o dichas piezas no estarán cubiertos por esta garantía de sistema de control de emisión, excepto

“*Reparaciones de emergencia* en la página 105”.

Responsabilidades de PACCAR

La cobertura de garantía inicia cuando el motor se entrega al primer comprador o primer arrendador. Cualquier distribuidor de motores autorizado de PACCAR realizará las reparaciones y el servicio utilizando piezas y ensamblajes nuevos u originales reconstruidos y aprobados por PACCAR. PACCAR reparará cualquiera de las piezas de control de emisión que encuentre con defecto sin cargo por las piezas o la mano de obra (incluido el diagnóstico que deriva en la determinación de que existe falla en una pieza de control de emisión garantizada).

Reparaciones de emergencia

En caso de una emergencia donde un distribuidor de motores autorizado de PACCAR no está disponible, cualquier agencia de reparación disponible o cualquier persona puede realizar las reparaciones utilizando cualquier pieza de reemplazo. Una pieza que no esté disponible antes de 30 días o una reparación que no se complete antes de 30 días constituye una emergencia. PACCAR reembolsará los gastos del

propietario (incluido el diagnóstico), sin exceder el precio sugerido por el fabricante por todas las piezas garantizadas reemplazadas y los cargos de mano de obra basados en la cantidad permitida por el fabricante para las reparaciones de garantía y la tarifa de mano de obra geográficamente adecuada. Las piezas reemplazadas y las facturas pagadas se deben presentar a un distribuidor de motores autorizado de PACCAR como una condición de reembolso para reparaciones de emergencia no realizadas por un distribuidor de motores autorizado de PACCAR .

Limitaciones de garantía

Su único y exclusivo recurso contra PACCAR y el distribuidor de ventas que surge de su compra y el uso de este motor está limitado a la reparación o el reemplazo de las “fallas justificables” con distribuidores de motor PACCAR autorizados en los Estados Unidos y Canadá , o una instalación de motores PACCAR autorizada cuando corresponda, sujeto a las limitaciones de tiempo, millaje (kilometraje) y horario de la garantía del motor de PACCAR. Las limitaciones máximas de tiempo, millaje (kilometraje) y

horario de la garantía del motor inician desde la fecha de entrega al primer comprador o arrendador. El tiempo, el millaje (kilometraje) y el horario acumulados se calculan cuando el motor se lleva a un distribuidor autorizado para la corrección de fallas justificables. Las fallas, aparte de las que derivan de los defectos en el material o la mano de obra de la fábrica, no están cubiertas por esta garantía. PACCAR no es responsable de fallas o daños que derivan de lo que PACCAR determine como un abuso o negligencia, incluidos, entre otros, daños por accidente; funcionamiento sin lubricantes o refrigerantes adecuados; sobrecarga de combustible, exceso de velocidad; falta de mantenimiento de lubricación, enfriamiento o sistemas de admisión; almacenamiento, arranque, calentamiento o prácticas de apagado incorrectas; si no se realiza la regeneración de manera oportuna; modificaciones no autorizadas del motor. PACCAR tampoco es responsable de fallas ocasionadas por el combustible o aceite o líquido de escape de diésel incorrecto o por agua, suciedad u otros contaminantes en el combustible, aceite o líquido de escape de diésel. Las fallas en las piezas de reemplazo utilizadas en

reparaciones debido a las condiciones anteriores no garantizables no son garantizables. PACCAR no es responsable de las fallas que deriven de la reparación inadecuada o el uso de piezas que no son piezas originales aprobadas por PACCAR. PACCAR no es responsable del costo de materiales y mano de obra de las piezas y los ensambles del control de emisión reemplazados durante el mantenimiento programado del motor, como se especifica en el Manual del operador de PACCAR. PACCAR no cubre anticongelantes, lubricantes, filtros, elementos del filtro ni ninguna otra pieza que se considere un artículo de mantenimiento. PACCAR no cubre los servicios para eliminar cenizas del DPF al momento de servicio regular o antes, según lo indicado en el programa de mantenimiento o cuando el sistema indica que el DPF necesita limpieza, a menos que el servicio sea requerido como parte de una reparación cubierta por la garantía. **ESTA GARANTÍA, JUNTO CON LAS GARANTÍAS COMERCIALES EXPRESAS SON LAS ÚNICAS GARANTÍAS ESTABLECIDAS POR PACCAR CON RESPECTO A ESTOS MOTORES.**

ESTA GARANTÍA DE EMISIONES LIMITADA ES LA ÚNICA GARANTÍA REALIZADA POR PACCAR Y EL DISTRIBUIDOR DE VENTAS. EXCEPTO POR LA GARANTÍA LIMITADA ANTERIOR, PACCAR Y EL DISTRIBUIDOR DE VENTAS NO BRINDAN OTRAS GARANTÍAS, EXPRESAS O IMPLÍCITAS. PACCAR Y EL DISTRIBUIDOR DE VENTAS EXPRESAMENTE RECHAZAN CUALQUIER GARANTÍA DE COMERCIABILIDAD O IDONEIDAD PARA UN PROPÓSITO ESPECÍFICO. PACCAR Y EL DISTRIBUIDOR DE VENTAS NO SERÁN RESPONSABLES DE DAÑOS INCIDENTALES O CONSECUENCIALES, INCLUIDOS, ENTRE OTROS: LA PÉRDIDA DE INGRESOS O GANANCIAS; TIEMPO DE INACTIVIDAD DEL VEHÍCULO O MOTOR; DAÑOS A TERCERAS PERSONAS, INCLUIDOS DAÑOS O PERDIDAS DE OTROS MOTORES, VEHÍCULOS O PROPIEDAD, ACOPLAMIENTOS, CAMIONES Y CARGA; PÉRDIDA O DAÑO A EFECTOS PERSONALES; GASTOS DE COMUNICACIÓN; GASTOS DE ALOJAMIENTO O ALIMENTACIÓN; MULTAS; IMPUESTOS APLICABLES O

**COSTOS COMERCIALES O PÉRDIDAS;
HONORARIOS DE ABOGADOS Y
CUALQUIER RESPONSABILIDAD QUE
PUEDA TENER EN RELACIÓN CON
CUALQUIER OTRA PERSONA O
ENTIDAD.**

Índice

A

Acceso al filtro de líquido de escape de diésel [82](#)
Aceite del motor [41](#), [58](#)
Aditivos para el sistema de enfriamiento [46](#)
Anticongelante [73](#)
Apagado del motor [26](#)
Arranque después de que el tanque de combustible se ha quedado seco [69](#)
Arranque en clima frío [23](#)
Avance [6](#)
Ayuda en carretera [10](#)

B

Baterías, cables y conexiones [86](#)
Biodiésel [51](#), [62](#)

C

Cables/arnés eléctrico [86](#)
Caja del filtro de aire [84](#)
Caja del filtro de aire debajo del capó [84](#)
Cambio de aceite [62](#)
Capacidades y presiones del aceite del motor [43](#)
Cárter de aceite compuesto [56](#)
Categorías de uso [39](#)
Cebado del sistema de combustible [69](#)
Cigüeñal - Amortiguador de vibración [86](#)
Combustible agotado [69](#)
Combustible diésel [62](#)
Cómo utilizar este manual [5](#)
Compresor de aire [83](#)

Conducción [21](#)
Controles del freno de compresión [20](#)
Correa de transmisión del ventilador y correa Poly-V [79](#)
Correas [75](#)
Correas de transmisión [75](#)
Correas del ventilador [78](#)

D

Desinstalación de la correa Poly-V, alternador, impulsor del compresor de aire acondicionado e impulsor de la bomba de enfriamiento [80](#)
Desinstalación del filtro de aceite [58](#), [59](#), [61](#)
Desinstalación del filtro de aceite centrífugo de desviación [59](#)
Desinstalación del filtro de aceite de flujo completo [61](#)
Desinstalación del filtro de combustible [63](#)
Después de reemplazar el filtro de aceite del motor [62](#)
Diésel de azufre ultra bajo [51](#)

E

ELC [73](#)
Embrague, ventilador [78](#)
Enfriador del aire de carga [84](#)
Enrutamiento de la correa [75](#)
Especificaciones del filtro de aceite del motor [41](#)
Especificaciones del motor para el Manual del operador [40](#)
Especificaciones del refrigerante del motor [49](#)
Especificaciones y recomendaciones de enfriamiento del motor [46](#)
Estrategia de servicio del filtro de partículas de diésel (DPF) [81](#)
Extracción del filtro de combustible [63](#)

F

Filtro de aceite [62](#)
 Filtro de aceite del motor [58, 62](#)
 Filtro de combustible [51, 62](#)
 Filtro de combustible, agua, drenar [71](#)
 Filtro de combustible/separador de agua [37](#)
 Filtros [58–63, 67](#)
 Freno de compresión [19](#)
 Frenos de escape [18](#)
 Funcionamiento del interruptor de nivel de freno de compresión del motor [20](#)
 Funcionamiento del motor [24](#)
 Funcionamiento en pavimento en pendiente y seco [29](#)
 Funcionamiento en pavimento nivelado y seco [27](#)

G

Garantía y el uso de combustible biodiésel [53](#)
 Garantía y uso de combustibles diésel renovables y otros parafínicos [52](#)
 Gelificación del combustible [54](#)

I

Ilustraciones [7](#)
 Indicación de nivel de aceite en la varilla indicadora [55](#)
 Indicador de restricción del filtro de aire [85](#)
 Inspección visual del motor [38](#)
 Instalación de la correa de ventilador Poly-V [79](#)
 Instalación de la correa Poly-V, alternador, impulsor del compresor de aire acondicionado e impulsor de la bomba de enfriamiento [81](#)
 Instalación del filtro de aceite [60, 61](#)
 Instalación del filtro de aceite centrífugo de desviación [60](#)
 Instalación del filtro de aceite de flujo completo [61](#)
 Instalación del filtro de combustible [67](#)
 Instalación del filtro de refrigerante [74](#)
 Instalar filtro de combustible [67](#)
 Instale el filtro de aceite [60, 61](#)
 Instrucciones generales de seguridad [7](#)

Interferencia electromagnética [26](#)
 Intervalo de ajuste de la válvula [87](#)
 Intervalos del filtro y lubricación del motor [43](#)
 Intervalos del programa de mantenimiento preventivo [39](#)

L

La luz de presión de aceite del motor se enciende [11](#)
 Limpieza del motor [36](#)
 Líquido de escape de diésel [38](#)
 Llenado de aceite del motor [55](#)
 Llenado del refrigerante (consulte el Manual del operador del VEHÍCULO) [72](#)
 Luces de advertencia

- Filtro de partículas de diésel (DPF) [16](#)
- Luz indicadora de mal funcionamiento (MIL) [32](#)
- Temperatura alta del sistema de escape (HEST) [17](#)

 Luces de advertencia del motor [15](#)
 Luz de Líquido de escape de diésel (DEF) [18](#)
 Luz Stop Engine (Detener el motor) [11, 15](#)

M

Mangueras del radiador [73](#)
 Mantenimiento del motor [36](#)
 Mantenimiento del sistema de enfriamiento [46](#)
 Mensajes y notas de seguridad [5](#)
 MIL, Ver Luz indicadora de mal funcionamiento (MIL)
 Motor, revisar el motor [16](#)

N

Nivel de aceite del motor [54](#)
 Nivel de refrigerante [37](#)

P

Pernos de montaje del motor [86](#)
Preparación para la desinstalación del filtro de aceite [58](#)
Procedimiento de arranque después de un apagado prolongado o un cambio de aceite [24](#)
Procedimiento de arranque normal [23](#)

Q

Quite el filtro de aceite [58](#)

R

Ralentí en temperaturas bajo cero, períodos prolongados [25](#)
Rango de funcionamiento del motor [25](#)
Recomendaciones de combustible [51](#)
Recomendaciones para evitar que el combustible se gelifique en temperaturas frías [54](#)
Recomendaciones y especificaciones de aceite lubricante del motor [41](#)
Reemplazo de piezas relacionadas con emisiones [102](#)
Reemplazo del aceite del motor [62](#)
Reemplazo del filtro de refrigerante [74](#)
Refrigerante de larga duración (ELC) [50](#), [73](#)
Retire el filtro de aceite [59](#), [61](#)
Revisión de la condición del refrigerante [73](#)
Revisión del nivel de aceite del motor [38](#)
Revisiones de la correa del motor [77](#)

S

Se enciende la luz de revisar el motor [12](#)
Sistema de admisión de aire [83](#)
Sistema de enfriamiento [72](#)
Sistema de escape [86](#)
Sistema de frenado del motor [18](#)
Sobrecalentamiento del motor [13](#)
Sobrecalentamiento del sistema de enfriamiento [13](#)

T

Tapón de drenaje del cárter de aceite [56](#)
Temperatura alta del sistema de escape (HEST)
Luz de advertencia [17](#)
Tensor de la correa del ventilador [77](#)
Trabajo normal, acarreo de larga distancia [39](#)
Trabajo severo/vocacional [40](#)
Transmisión de los accesorios [75](#)
Tubería de escape de tratamiento posterior [37](#)
Tubería del aire de carga [83](#)
Tubos de admisión de aire [37](#)
Turbocargador [85](#)

U

ULSD [51](#)

V

Válvulas del motor [87](#)
Ventilador de enfriamiento [37](#)
Ventilador del motor [78](#)
Ventilador montado en el cigüeñal [78](#)
Viscosidad del aceite [41](#)

W

WIF, agua en combustible, módulo del filtro de combustible [16](#)



PRECAUCIÓN

Respirar los residuos del escape del motor diésel lo expone a sustancias químicas que según el estado de California causan cáncer, defectos de nacimiento y otros daños reproductivos.

- Siempre arranque y opere el motor en un área bien ventilada.
- Si se encuentra en un área cerrada, ventile el escape hacia el exterior.
- No modifique ni altere el sistema de escape.
- No ralentice el motor excepto cuando sea necesario.

Para más información, vaya a: www.P65warnings.ca.gov/diesel