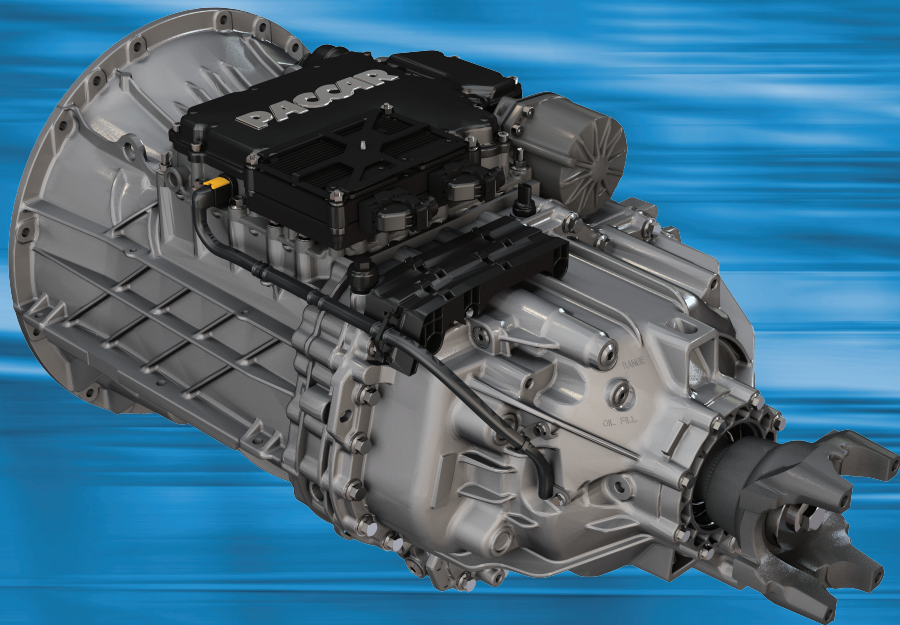


PACCAR TRANSMISSIONS

TX-18

18 vitesses
boîte de vitesses



Manuel Du Conducteur

Sécurité	1
Caractéristiques	2
Les indications	3
Contrôles	4
Opération	5
Maintenance	6
Caractéristiques	7

© 2022 PACCAR inc. - Tous droits réservés

Le présent manuel illustre et décrit le fonctionnement des fonctions et de l'équipement de série ou en option que comporte ce véhicule. Le présent manuel peut également comprendre une description des fonctions et de l'équipement qui ne se font plus ou qui n'ont pas fait l'objet d'une commande sur ce véhicule. Veuillez ne pas tenir compte des illustrations ou des descriptions relatives aux fonctions ou à l'équipement dont ce véhicule n'est pas muni. PACCAR se réserve le droit d'abandonner ou de modifier en tout temps les spécifications ou la conception de ses véhicules sans préavis et sans assumer aucune obligation. Le contenu du présent manuel est, en tout ou en partie, par quelque moyen que ce soit est interdite sans obtenir d'abord la permission écrite de PACCAR inc.

Chapitre 1 | SÉCURITÉ

Utilisation du présent manuel.....	5
Alertes de sécurité.....	5
Illustrations.....	6
Consignes générales de sécurité.....	7
Réparations.....	10

Utilisation du présent manuel

Prenez le temps de connaître votre véhicule en lisant le manuel du conducteur. Nous vous recommandons de lire entièrement ce manuel et de le comprendre avant d'utiliser votre véhicule. Le présent manuel contient des renseignements utiles sur le fonctionnement efficace et sécuritaire de cet équipement. Il fournit également des données d'entretien accompagnées d'une description du mode d'exécution des vérifications de sécurité et des inspections d'entretien préventif de base. Si des pièces de remplacement s'avéraient nécessaires, nous recommandons de n'utiliser que des pièces d'origine PACCAR. Nous essayons ainsi d'y présenter aussi clairement que possible les informations dont vous aurez besoin pour connaître les fonctions, les commandes et le fonctionnement de votre véhicule. Il peut arriver que vous ayez besoin de consulter le présent manuel, et nous espérons que vous le trouverez facile à utiliser.



REMARQUE

Une fois lu, ce manuel doit rester dans la cabine pour être facilement disponible et doit se trouver dans le camion au moment de la vente.

Il est possible que votre véhicule ne possède pas toutes les caractéristiques et options mentionnées dans le présent manuel. Vous devez donc prêter une attention particulière aux instructions qui se rapportent aux seules caractéristiques et options propres à votre véhicule. S'il est équipé de dispositifs ou d'options spéciaux dont il n'est pas fait mention dans le présent manuel, consultez votre concessionnaire ou le fabricant de l'équipement en question. Le présent manuel comporte de nombreux moyens susceptibles de vous aider à trouver rapidement et facilement ce que vous cherchez; Tout d'abord il y a la Table des matières rapide. Situé dans les premières pages du manuel, ce tableau ordonne le sujet en chapitres, qui peuvent être rapidement référencés à l'aide des numéros indiqués dans la marge extérieure. La première page de chaque

chapitre présente une liste des principaux sujets contenus dans ce chapitre. Les références croisées peuvent également vous aider à trouver des informations. Si vous trouvez davantage d'informations sur le sujet recherché ailleurs dans le manuel, une référence croisée sera y figura, comme « Se reporter à [Alertes de sécurité](#) à la page 5 ». En outre, vous trouverez à la fin du manuel un index pratique par sujets couverts, ordonné alphabétiquement.

Toute l'information donnée dans ce manuel est basée sur les derniers renseignements de production disponibles au moment de la publication. Si vous découvrez des divergences entre vos instruments et les renseignements indiqués dans ce manuel, communiquez avec un concessionnaire PACCAR agréé. La société PACCAR se réserve le droit d'apporter des modifications à tout moment sans préavis.

Alertes de sécurité

Veillez lire et observer toutes les alertes de sécurité qui se trouvent dans le présent manuel. Elles ont pour but de vous protéger et de vous informer. Elles permettent d'éviter des blessures accidentelles à vous-même et à vos

passagers, puis contribuent à prévenir des dégâts coûteux subis par votre véhicule. Les alertes de sécurité sont signalées par des mots et des symboles comme « AVERTISSEMENT », « ATTENTION » ou « REMARQUE ». Veuillez en tenir compte EN TOUT TEMPS.

Avertissements



Le message de sécurité qui accompagne ce symbole et la mention correspondante permet de mettre l'utilisateur en garde contre le recours à des procédures de fonctionnement qui pourraient causer des blessures ou la mort. Les procédures en question peuvent également entraîner des bris d'équipement ou des dommages matériels. L'alerte identifie le danger, la manière de l'éviter et les conséquences probables si le danger n'est pas évité.



AVERTISSEMENT

L'huile moteur brûlante est dangereuse. Vous pourriez être brûlé. Laissez refroidir le moteur avant de vidanger

l'huile. Le non-respect de cette consigne peut causer des blessures corporelles, des bris d'équipement, des dommages matériels ou la mort.

Mises en garde



Le message de sécurité qui accompagne ce symbole et la mention correspondante permet de mettre l'utilisateur en garde contre le recours à des procédures de fonctionnement qui pourraient causer des bris d'équipement ou de dommages matériels. L'alerte identifie le risque, ses conséquences probables et la manière de l'éviter.



ATTENTION

Ne continuez pas à conduire votre véhicule si la pression d'huile est insuffisante, sous peine d'endommager gravement le moteur. Le non-respect de cette consigne peut entraîner des bris d'équipement ou des dommages matériels.

Remarques



Le message qui accompagne ce symbole et la mention correspondante permet de fournir des renseignements importants dont il faut tenir compte, mais qui ne sont pas liés à la sécurité. L'alerte donne lieu à la mise en évidence d'éléments qui ne sont pas évidents, mais utiles au fonctionnement efficace du véhicule.



REMARQUE

Il est inutile de pomper la pédale d'accélérateur pour faire démarrer le moteur.

Illustrations

Certaines des illustrations du présent manuel sont de nature générale et ne ressemblent PAS exactement au moteur et aux pièces qui vous concernent. Elles peuvent contenir des symboles qui indiquent une mesure à prendre et un état acceptable ou NON.

Les illustrations servent à montrer les procédures de réparation ou de remplacement. La procédure est la même pour toutes les utilisations, bien que l'illustration puisse différer.

Consignes générales de sécurité



AVERTISSEMENT

Les pratiques inadéquates, la négligence ou le mépris des mises en garde peuvent entraîner des blessures graves, la mort ou des dommages physiques.

Avant d'effectuer une réparation, veuillez prendre connaissance de l'ensemble des précautions de sécurité et des mises en garde en prenant soin de les comprendre. Cette liste contient les mesures de sécurité générales à respecter pour assurer la sécurité personnelle. Le non-respect de ces consignes peut entraîner des blessures ou la mort. Les procédures contiennent des précautions de sécurité spéciales, le cas échéant.

- Utilisez l'outil approprié pour tourner le moteur manuellement. NE tentez PAS de tourner le volant moteur en tirant ou en soulevant le ventilateur. Cette méthode peut causer de graves blessures, des blessures mortelles, des dommages matériels ou endommager les pales du ventilateur et entraîner une défectuosité prématurée du ventilateur.
- Assurez-vous de travailler dans un lieu sec, bien éclairé et aéré, exempt de fouillis, d'outils ou de pièces éparpillés, de sources inflammables et de substances dangereuses.
- Portez toujours des lunettes et chaussures de protection au travail.
- NE portez PAS de vêtements lâches ou déchirés. Attachez les cheveux longs ou rentrez-les. Retirez tous vos bijoux quand vous travaillez.
- Débranchez la batterie (le câble négatif [-] en premier) et déchargez les condensateurs avant de commencer une réparation.
- Apposez une étiquette avec la mention « NE PAS UTILISER » dans la cabine du conducteur ou sur les commandes.
- Laissez le moteur refroidir avant de desserrer lentement le bouchon du réservoir pour relâcher la pression du système de refroidissement.



AVERTISSEMENT

Le fait d'enlever le bouchon de remplissage sur un moteur chaud peut provoquer un jaillissement de liquide de refroidissement chaud pouvant vous brûler gravement. Si le moteur a tourné dans les 30 minutes précédentes, soyez très prudent au moment d'enlever le bouchon de remplissage. Protégez-vous le visage, les mains et les bras contre une projection possible de liquide ou de vapeur en couvrant le bouchon d'un grand chiffon épais. Si vous voyez de la vapeur ou du liquide de refroidissement qui s'en échappe, NE tentez PAS d'enlever le bouchon avant de laisser refroidir le réservoir d'équilibre. Dans quelque situation que ce soit, enlevez le bouchon très lentement et prudemment. Soyez prêt à vous éloigner si de la vapeur ou du liquide s'en échappe.

- Utilisez toujours des cales ou des chandelles appropriées pour soutenir le véhicule ou ses composants avant d'effectuer des travaux d'entretien ou de réparation. NE réalisez PAS de

travaux sur un composant soutenu seulement par des crics de levage ou un pont élévateur. Avant d'installer les chandelles sous le véhicule, veillez à ce qu'elles soient homologuées en fonction de la charge à supporter.

- Avant de retirer ou de détacher les conduites, raccords ou éléments connexes, relâchez toute la pression dans les circuits d'alimentation en air, en huile et en carburant. Soyez vigilant lors du débranchement d'un appareil relié à un circuit sous pression. L'huile ou le carburant sous haute pression pourrait entraîner des blessures graves ou mortelles.
- Portez toujours des vêtements de protection en travaillant sur des conduites de fluide frigorigène et assurez-vous de travailler dans un lieu bien aéré. L'inhalation de vapeurs peut provoquer des blessures corporelles ou la mort. Par mesure de protection de l'environnement, les circuits de liquide frigorigène doivent faire l'objet d'une vidange appropriée et d'un remplissage à l'aide d'un équipement qui empêche la

libération du gaz frigorigène. La réglementation fédérale exige la récupération et le recyclage du fluide frigorigène.

- Assurez-vous d'observer les techniques appropriées et de demander l'aide nécessaire si vous devez déplacer ou soulever des pièces ou de l'équipement lourds. Assurez-vous du bon état et de la capacité de charge appropriée de tous les appareils de levage comme les chaînes, les crochets ou les élingues. Assurez-vous que les appareils de levage font l'objet d'un positionnement adéquat.
- Les inhibiteurs de corrosion et les huiles de graissage peuvent contenir des alcalis. Évitez TOUT contact de la substance avec les yeux et évitez tout contact prolongé ou répété avec la peau. Faites attention de NE PAS avaler ce produit. En cas d'ingestion, consultez immédiatement un médecin. NE faites PAS vomir. En cas de contact avec la peau, lavez-la immédiatement avec de l'eau savonneuse. En cas de contact nocif, appelez immédiatement un médecin. Gardez toujours les

produits chimiques HORS DE LA PORTÉE DES ENFANTS.

- Le naphte et le butanone (MEK) sont des produits inflammables qui doivent s'utiliser avec précaution. Pour plus de sécurité lors de l'utilisation de ces produits, suivez les consignes du fabricant. Gardez toujours les produits chimiques HORS DE LA PORTÉE DES ENFANTS.
- Lors de la réparation du véhicule, faites attention aux parties chaudes des éléments qui viennent d'être mis hors fonction, aux gaz d'échappement et aux liquides chauds dans les conduites, les tubes et les compartiments. Le contact avec une surface chaude peut causer des brûlures.
- Utilisez toujours des outils en bon état. Assurez-vous de bien comprendre le mode d'utilisation des outils avant d'effectuer un travail d'entretien ou de réparation quelconque. Utilisez seulement des pièces de rechange d'origine PACCAR.
- Lors du remplacement des organes d'assemblage, utilisez toujours ceux qui portent le même numéro

de pièce (ou l'équivalent). NE vous servez PAS d'un organe d'assemblage de qualité moindre si un remplacement est nécessaire. (Ne remplacez pas un organe d'assemblage de classe 10.9 par un autre de classe 8.8 par exemple.)

- Serrez toujours les attaches et les raccordements de carburant selon les spécifications recommandées. Des fuites peuvent survenir si vous serrez trop ou pas assez.
- Fermez les robinets manuels d'alimentation en carburant avant d'effectuer des réparations ou un entretien et au moment de remiser le véhicule à l'intérieur.
- NE faites AUCUNE réparation avec les facultés affaiblies, sous l'effet de la fatigue ou après avoir consommé de l'alcool ou des drogues qui altèrent la conscience.
- Les organismes fédéraux des États-Unis et ceux de certains États ont établi que l'huile à moteur usagée peut s'avérer cancérigène et toxique à l'égard des fonctions de la reproduction. Évitez d'en inhaler les vapeurs, de l'ingérer et

de rester en contact prolongé avec l'huile à moteur.

- NE branchez PAS les câbles volants ou de charge de la batterie au câblage des commandes de régulation ou d'allumage. Ceci peut provoquer des dommages électriques à l'allumage ou au régulateur.
- Le liquide de refroidissement est toxique. S'il ne fait pas l'objet d'une réutilisation, il faut se débarrasser du liquide de refroidissement conformément à la réglementation locale sur l'environnement.
- Selon la Proposition 65 de la Californie, l'échappement des moteurs diesel et certains de ses constituants peuvent causer le cancer, provoquer des anomalies congénitales ou nuire à la reproduction.
- Le substrat catalyseur situé dans le filtre à particules diesel (DPF) contient de l'anhydride vanadique dont l'État de la Californie a déterminé qu'il peut causer le cancer. Portez toujours des vêtements et lunettes de protection lors de la manipulation d'un catalyseur. Il faut se débarrasser

du catalyseur conformément aux réglementations en vigueur dans votre région. Si la substance que renferme le catalyseur entre en contact avec les yeux, rincez-les abondamment et immédiatement à l'eau pendant au moins 15 minutes. Évitez le contact prolongé avec la peau. En cas de contact avec la peau, lavez-la immédiatement avec de l'eau savonneuse. En cas de contact nocif, appelez immédiatement un médecin.



ATTENTION

Les produits chimiques corrosifs peuvent endommager le moteur. NE servez PAS de produits chimiques corrosifs sur le moteur. L'inobservation de cette consigne peut entraîner des dommages matériels.

Réparations



AVERTISSEMENT

NE TENTEZ PAS d'effectuer des travaux de réparation sans avoir la formation, la documentation et l'outillage appropriés. Vous pourriez subir des blessures graves ou mortelles ou mettre en péril la sécurité de votre véhicule. N'effectuez que les travaux pour lesquels vous êtes qualifié.



AVERTISSEMENT

Votre véhicule peut devenir dangereux si vous le modifiez. En effet, certaines interventions peuvent agir sur les circuits électriques, la stabilité ou des fonctions importantes du véhicule. Avant de modifier le véhicule, il faut d'abord consulter le concessionnaire afin de s'assurer qu'on peut le faire en toute sécurité. Des modifications inappropriées peuvent causer des blessures graves ou mortelles.



ATTENTION

L'installation de dispositifs électroniques sur le connecteur du diagnostic embarqué (OBD), le Controller Area Network (CAN) du véhicule ou son câblage connexe n'est pas autorisé. Dans le cas contraire, vous risqueriez d'influer défavorablement sur le rendement du véhicule ou provoquer l'établissement de codes d'anomalie. Le connecteur de diagnostic embarqué (OBD) est livré aux fins de raccordement temporaire des outils d'entretien et de diagnostic exclusivement.

Le centre de service après-vente de votre concessionnaire est le meilleur endroit pour faire réparer votre véhicule. Il y a des concessionnaires partout au pays et ceux-ci possèdent le personnel formé et le matériel qui vous permet de reprendre la route rapidement et de vous aider à y rester.

Votre véhicule est une machine complexe. Toute réparation du véhicule nécessite une bonne formation technique et les bons outils. Toutes les réparations sous garantie ne doivent cependant être effectuées que

par un distributeur PACCAR Powertrain. Si vous n'êtes pas un mécanicien expérimenté ou si vous ne disposez pas des bons appareils, faites effectuer toutes les réparations par un distributeur PACCAR Powertrain. Ceux-ci sont les mieux équipés pour effectuer ces réparations de façon adéquate et sécuritaire.

Manuels d'entretien

Si vous décidez d'entreprendre une réparation compliquée, vous devez disposer des manuels d'entretien. Commandez-les auprès de votre distributeur PACCAR Powertrain. Lors de la commande, indiquez le numéro de série de votre châssis afin de recevoir les manuels pertinents à votre véhicule. Veuillez prévoir un délai de livraison de quatre semaines. Ces manuels vous seront vendus.

Nomenclature finale du châssis

Une liste imprimée complète et non illustrée de l'ordinateur des pièces utilisées pour construire votre véhicule sur mesure est disponible auprès du concessionnaire auprès duquel vous avez acheté votre véhicule.

Chapitre 2 | CARACTÉRISTIQUES

Transmission auxiliaire (en option).....	14
Auto-neutre.....	14
Protection contre une trop forte sollicitation de l'embrayage.....	14
Mode roue libre.....	14
Mode d'avance lente.....	15
Régulateur de vitesse automatique.....	15
Protection contre le surrégime du moteur.....	16
Protection contre le surrégime du moteur.....	16
Marche arrière à gamme élevée (PRO seulement).....	16
Assistance au démarrage en pente (HSA).....	16
Mode de maintien du rapport (en option).....	16
Changement de vitesses basés sur la charge.....	17
Mode Low.....	17
Mode MAX.....	18
Mode roue libre au neutre.....	18
Sélection de rapport optimisée.....	18

Prise de force de la transmission (PTO) (option).....	19
« Besoin de bouger ».....	19

Transmission auxiliaire (en option)

Cette transmission peut être équipée et configurée pour utiliser une transmission auxiliaire. La transmission auxiliaire est activée à l'aide du commutateur de la transmission auxiliaire (voir [Commutateur de la transmission auxiliaire \(en option\)](#) à la page 34). Voir le manuel de l'opérateur de la transmission auxiliaire pour le fonctionnement de la transmission auxiliaire.

Auto-neutre

La fonction de point mort automatique (Auto-neutre) met automatiquement la transmission au point mort si elle est laissée en mode de marche avant ou de marche arrière (par exemple LOW, Drive, ou Reverse) et que le frein de stationnement est serré.



REMARQUE

Si la fonction de point mort automatique (Auto-neutre) a été activée, la

transmission ne passe pas en marche avant (Drive) (**D**) ou en marche arrière (**R**) tant que le levier de vitesses n'est pas au point mort (Neutre) (**N**) avant de sélectionner un autre mode de transmission.



REMARQUE

Si la fonction de point mort automatique (Auto-neutre) a été activée, la transmission ne passe pas en marche avant (Drive) (**D**) ou en marche arrière (**R**) tant que le levier de vitesses n'est pas au point mort (Neutre) (**N**) avant de sélectionner un autre mode de transmission.

Protection contre une trop forte sollicitation de l'embrayage

L'embrayage peut surchauffer en cas d'utilisation incorrecte. Si la température de l'embrayage est élevée ou surchauffe (voir [Indicateur de température de l'embrayage](#) à la page 25), la protection contre

l'utilisation abusive de l'embrayage s'allumera, produisant un signal sonore et pourra indiquer **CA** sur l'écran du rapport de transmission (en option).

Lorsqu'elle est active, la protection contre l'utilisation abusive de l'embrayage

- Limite les vitesses de démarrage à la 1ère et R1
- Désactive le mode « Besoin de bouger »
- Désactive le mode d'Avance lente

Lorsque la protection contre l'utilisation abusive de l'embrayage est activée, l'embrayage doit être actionné rapidement, sinon celui-ci se fermera automatiquement lorsque la pédale d'accélérateur est enfoncée et s'ouvrira lorsque ce n'est pas le cas. Si l'utilisation abusive de l'embrayage persiste, la protection contre l'utilisation abusive de l'embrayage empêchera l'engagement de l'embrayage et supprimera temporairement le contrôle de la pédale d'accélérateur, permettant à l'embrayage de refroidir.

Mode roue libre

Le Mode roue libre fait passer la transmission au point mort lorsque le véhicule roule en roue libre jusqu'à l'arrêt,

ce qui procure une expérience de freinage en douceur.

En cas de ralentissement sur terrain plat, la transmission rétrogradera, en restant engagée jusqu'à ce qu'elle atteigne le rapport de décélération en roue libre. Si le véhicule continue à ralentir (et que la pédale d'accélérateur n'est pas enfoncée), la transmission suppose que l'opérateur a l'intention de s'arrêter et passe au point mort.

Rapport de décélération en roue libre : 7th

Si la pédale d'accélérateur est enfoncée en Mode de décélération en roue libre, la transmission passera à un rapport approprié aux conditions de fonctionnement actuelles du véhicule.



REMARQUE

Le Rapport de décélération en roue libre peut être modifié chez votre distributeur PACCAR Powertrain.

Mode d'avance lente

Le mode d'avance lente permet de conduire le véhicule à une vitesse constante au ralenti sans appuyer sur la pédale d'accélérateur. Cette fonction est utile pour les applications à vitesse lente nécessitant une vitesse constante. La vitesse d'avance lente peut être réglé en passant au rapport supérieur ou inférieur de la transmission.

Régulateur de vitesse automatique



AVERTISSEMENT

N'UTILISEZ PAS le régulateur automatique de vitesse lorsque vous conduisez sur une route dont le revêtement manque d'adhérence (route humide, verglacée, ou enneigée) ou lorsque la circulation est intense. Les accélérations dues au fonctionnement normal du régulateur de vitesse automatique peuvent vous amener à per-

dre la maîtrise du véhicule et à provoquer un accident grave.

Ce système de transmission est compatible avec la régulation de vitesse. Les fonctions et les caractéristiques du régulateur de vitesse peuvent varier selon le moteur que vous possédez. Pour toute explication spécifique sur votre régulateur automatique de vitesse, reportez-vous au manuel du régulateur automatique de vitesse ou du moteur fourni avec le véhicule. Le système électronique de ce véhicule exécutera une « vérification de rationalité » à chaque démarrage du véhicule. Cette vérification permet de s'assurer que les freins de service fonctionnent avant d'actionner le régulateur automatique de vitesse. Ce dispositif de sécurité est conçu pour veiller à ce que le conducteur puisse neutraliser la vitesse de croisière programmée à l'aide de la pédale de frein de service. Le système n'autorise pas l'actionnement du régulateur automatique de vitesse en cas d'échec de la « vérification de rationalité ». L'écran vous invitera à appuyer sur la pédale de frein de service si celle-ci n'a pas été enfoncée depuis le démarrage du véhicule.

Protection contre le surrégime du moteur

La transmission rétrogradera pour éviter l'étouffement du moteur (conduite en rapport élevé à bas régime) et un calage potentiel en cas de sous-régime du moteur. La protection contre le sous-régime du moteur est active en Drive ou Manuel.

Protection contre le surrégime du moteur

La transmission passera au rapport supérieur pour éviter une condition de surrégime du moteur.

La protection contre les surrégimes du moteur est active en modes Drive, Manuel et Low.

Marche arrière à gamme élevée (PRO seulement)

Cette transmission prend en charge trois rapports de marche arrière à gamme élevée (R4-R6), ce qui permet d'obtenir les rapports de marche arrière les plus élevés

utiles pour certaines applications. Consultez [Mode Recul](#) à la page 30.



REMARQUE

Le rapport de démarrage manuel minimum et maximum en marche arrière peut être réglé chez un PACCAR Powertrain.

Assistance au démarrage en pente (HSA)

L'Assistance au démarrage en pente (HSA) empêche le véhicule de rouler inopinément dans une descente lors du passage entre la pédale de frein et la pédale des gaz. L'Assistance au démarrage en pente (HSA) peut être désactivée à l'aide du commutateur de désactivation de l'assistance au démarrage en pente (voir [Commutateur de désactivation de l'Assistance au démarrage en pente \(HSA\)](#) à la page 33).

L'Assistance au démarrage en pente (HSA) s'active par défaut sur une pente de 2 % ou plus, mais peut être configuré pour s'activer sur une pente de 1 % ou 3 %. Voir [Utilisation de l'assistance de démarrage en](#)

[pente \(HSA\)](#) à la page 40 pour l'utilisation.

Mode de maintien du rapport (en option)

Le mode Maintien du rapport remplace le mode Manuel et est utile lorsque le conducteur souhaite utiliser le frein moteur fourni par un rapport spécifique (réduisant ainsi l'utilisation des freins) ou lorsque les secousses résultant d'un changement de rapport peuvent s'avérer défavorables en raison des conditions de conduite actuelles.

Lorsqu'il est activé, le mode Maintien du rapport a deux effets disponibles :

- Si le rapport actuel est inférieur au rapport de maintien programmé, la transmission ne passera pas au rapport supérieur au rapport de maintien programmé et refusera toute demande de passage à un rapport excédant le rapport de maintien (voir [mode Manuel](#)).
- Si le rapport actuel est supérieur ou égal au rapport de maintien, le mode de maintien du rapport maintiendra le rapport actuel et rejettera toute demande de

changement de rapport effectuée par le conducteur (voir [mode Manuel](#)).



REMARQUE

Le rapport de maintien peut être modifié chez votre PACCAR Powertrain.

Changement de vitesses basés sur la charge

Cette fonction permet de régler le programme de changement de rapport de la transmission, en modifiant les points de changement de rapport, en fonction de

- Poids du véhicule (charge)
- Inclinaison de la route
- Régime moteur
- Position de la pédale d'accélérateur

Ces entrées permettent de déterminer le moment où il faut passer en douceur (et efficacement) d'un rapport à l'autre, ce qui améliore la consommation de carburant et les performances. La transmission conserve alors le nouveau programme de changement de rapport lors des futures

décisions de changement de rapport. Si la charge du véhicule change, le changement de rapport en fonction de la charge devra définir un nouveau programme de changement de rapport, en ajustant les points de changement de rapport après les premiers changements de rapport. Si le conducteur sélectionne un rapport qui entraîne un emballement ou un surrégime du moteur, le changement de rapport sera refusé.

Le changement de vitesse en fonction de la charge peut être personnalisé pour répondre à une variété d'étalonnages de la transmission (voir [Options d'étalonnage](#) à la page 65) :

- Standard
- Performance
- Camion-citerne



REMARQUE

Un nouvel étalonnage peut être sélectionné chez un distributeur PACCAR Powertrain. Toutes les options d'étalonnage ne sont pas disponibles avec toutes les combinaisons de modèles de moteur/transmission.

Mode Low

Le mode Low limite la transmission à la première vitesse, ce qui fournit un couple supplémentaire. S'il est activé en cours de déplacement, le mode Low rétrograde la transmission, ce qui ralentit le véhicule jusqu'à ce que la première vitesse soit atteinte (voir [Fonctionnement en mode Low](#) à la page 41 pour utilisation). Utilisez le mode Low pour

- Arrêter le véhicule lors du transport d'une charge lourde tout en restant engagé sur le même rapport – Ceci est assisté par l'activation du frein moteur (voir [Fonctionnement du frein moteur](#) à la page 33).
- Maintenez une puissance continue et régulière lorsque vous gravissez ou que vous descendez des pentes abruptes à basse vitesse (10 mi/h ou moins).



REMARQUE

La protection contre le surrégime reste active lorsque le mode Low est engagé.

Mode MAX

Le mode MAX applique le freinage moteur et les rapports inférieurs de la transmission pour ralentir rapidement le véhicule sans utiliser - et potentiellement surchauffer - les freins de service ou le balancement de la cabine.



REMARQUE

Le mode MAX ne remplace pas l'utilisation des freins de service dans les situations d'urgence.

Lorsqu'il est activé, le mode **MAX** s'affiche sur le témoin du frein moteur (voir [Témoin du frein moteur](#) à la page 24) et la transmission commence à rétrograder et utilise un frein moteur à 100 %. La transmission arrête de rétrograder en 7e vitesse, le rapport de décélération en roue libre. Voir [Fonctionnement en mode MAX](#) à la page 42 pour l'utilisation.

Mode roue libre au neutre

Le Mode roue libre au neutre place la transmission au point mort en descente

légère, ce qui réduit la consommation de carburant. Le Mode roue libre au neutre ne fonctionne que lorsque le régulateur de vitesse est activé et que la transmission est en position de marche avant.

Quand le Mode roue libre au neutre est activé, le moteur tourne au ralenti et la transmission est désengagée. L'affichage du rapport indique un N vert lorsque le Mode roue libre au neutre est activé. La transmission quitte la roue libre au neutre et revient à un rapport approprié lorsque

- Les freins du véhicule sont appliqués
- Le conducteur appuie sur la pédale d'accélérateur
- Un mode autre que Drive est sélectionné
- Le conducteur effectue une demande de passage au rapport supérieur ou inférieur
- Le régulateur de vitesse est désactivé
- La vitesse minimale ou maximale du régulateur est dépassée
- L'inclinaison maximale du véhicule est dépassée
- Les systèmes d'assistance au conducteur (ADAS) effectuent une demande de freinage

Sélection de rapport optimisée

Cette caractéristique sélectionne automatiquement le rapport de démarrage en fonction des conditions suivantes :

- Poids du véhicule (charge)
- Inclinaison de la route
- Ratio d'essieu/de transmission

La sélection du rapport de démarrage peut être modifiée à l'aide d'une demande de passage au rapport supérieur ou inférieur, à condition que la sélection demandée ne provoque pas d'endommagement de la transmission ni de surcharge du moteur. Cette transmission passe plusieurs rapports à la fois (saut de rapport) avec une entrée modérée à élevée de la pédale d'accélérateur en mode de roulage, jusqu'au 18^e rapport.

Toute demande de rapport de démarrage inacceptable sera refusée (voir [Rapports de démarrage](#) à la page 37).

**REMARQUE**

Si le conducteur tente de sélectionner un mode non neutre sans serrer le frein de service, la transmission ne passera pas d'un rapport à l'autre. Dans ce cas, le conducteur devra sélectionner à nouveau le point mort (**N**), puis appuyer sur le frein de service avant de pouvoir sélectionner un nouveau mode.

**REMARQUE**

Si le poids du véhicule chute (la charge est retirée) tandis que le moteur est en train de tourner, le rapport de démarrage actuel est maintenu jusqu'à ce que le véhicule ait roulé sur une courte distance. Si le poids chute lorsque le moteur est arrêté, le rapport de démarrage par défaut est utilisé jusqu'à ce que le véhicule ait roulé sur une courte distance. Cela permet à la transmission de s'adapter au nouveau poids.

Prise de force de la transmission (PTO) (option)

La transmission peut être dotée d'un PTO. L'engagement de la prise de force (PTO) diffère si elle fonctionne dans une application mobile ou stationnaire (voir [Fonctionnement de la transmission mobile-Prise de force \(PTO\) \(en option\)](#) à la page 42 et [Fonctionnement de la transmission stationnaire-Prise de force \(PTO\) \(en option\)](#) à la page 43 pour l'utilisation).

« Besoin de bouger »

Au démarrage du véhicule, la fonction « Besoin de bouger » commence automatiquement à déplacer le véhicule dès qu'un mode de transmission est sélectionné (marche avant ou marche arrière) et que les freins de service sont desserrés.

Après le démarrage du véhicule, le véhicule se déplace à vitesse constante dans la direction sélectionnée (marche avant ou marche arrière) sans utiliser la pédale d'accélérateur (voir [Mode d'avance](#)

[lente](#) à la page 15). La fonction « Besoin de bouger » est utile pour les applications caractérisées par de nombreux arrêts et démarrages.

**REMARQUE**

Si un couple inattendu est nécessaire pour démarrer le véhicule (par exemple, si les freins de la remorque sont serrés), la fonction « Besoin de bouger » se désactivera et affichera une fenêtre contextuelle à l'écran. Pour réactiver la fonction « Besoin de bouger », placez la transmission au point mort, puis remettez-la en position de conduite. Lorsque la fenêtre contextuelle disparaît, la fonction « Besoin de bouger » a été réactivée.

Si le couple requis pour lancer le véhicule dépasse le seuil de sécurité « Besoin de bouger », la pédale d'accélérateur peut toujours être utilisée pour démarrer le véhicule.

Chapitre 3 | LES INDICATIONS

3

Affichage numérique.....	21
Alimentation en air de la transmission.....	21
Fenêtre contextuelle.....	22
Affichage des rapports de la boîte de vitesses.....	23
Témoin de Marche avant, de Position neutre et de Marche arrière.....	24
Transmission auxiliaire – Point mort.....	24
Témoin du frein moteur.....	24
Témoin d'avertissement désactivé Assistance au démarrage en pente (HSA).....	24
Indicateur de température de l'huile de transmission.....	25
Indicateur de température de l'embrayage.....	25

Affichage numérique

L'affichage numérique est visible dans toutes les situations de conduite et dans certaines situations de stationnement. Lorsque le frein de stationnement est serré, les actions suivantes réveillent l'affichage, le rendant visible :

- Ouvrir (ou garder ouvert) les portes de la cabine
- Utilisation des commandes sur le volant de direction
- Appuyer sur le frein
- Mettre le contacteur d'allumage sur **ON, ACC,** ou **START**
- Démarrage le moteur

Si, après 20 secondes, aucune de ces actions n'est effectuée, l'affichage s'assombriera pour économiser l'énergie, mais se réveillera lorsqu'une action de réveil est effectuée. Si l'option antiviol est active et que vous tentez de démarrer le moteur, une invite de saisie mot de passe s'affichera. Le moteur ne peut pas être démarré tant que le mot de passe correct n'est pas saisi.

¹ dépend du modèle.

Alimentation en air de la transmission



AVERTISSEMENT

Maintenez la pression d'air dans le système de transmission entre 5,9 bar (90 psi) et 9,0 bar (130 psi). Le fait de ne pas maintenir une pression adéquate dans le système d'air peut entraîner une dégradation ou une perte complète de l'engagement de la transmission et des capacités de changement de vitesse, entraînant des dommages matériels, des blessures graves ou même la mort.

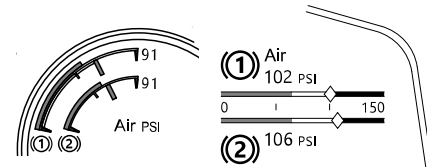
L'air secondaire du véhicule commande la gamme de rapports et la prise de force (PTO) de la transmission en option pour cette transmission.

Illustration 1 : Témoin de pression d'air secondaire



Il est essentiel de maintenir l'air du véhicule dans la plage de fonctionnement pour un fonctionnement optimal des changements de vitesses, et ceci peut être surveillé à l'aide du manomètre de pression d'air secondaire sur l'affichage numérique.

La configuration du manomètre de pression d'air primaire et secondaire¹



La pression d'air secondaire peut chuter en raison d'une forte consommation d'air, qui peut être causée par

- Une utilisation vigoureuse des freins
- Le remplissage ou la purge d'une suspension pneumatique

- Le chargement ou le déchargement d'une suspension pneumatique avec le moteur à l'arrêt
- Le levage ou l'abaissement des essieux relevables

Si une condition de faible transmission de l'air se produit pendant le fonctionnement et que le conducteur effectue un changement de vitesse (entre la Marche avant, le Point mort ou la Marche arrière), la transmission passera au point mort, où elle restera jusqu'à ce que la pression dépasse le seuil minimum de fonctionnement de la transmission : voir [Faible transmission de l'air](#) à la page 22.

Faible transmission de l'air

Une condition de faible transmission de l'air se produit lorsque l'air secondaire chute en dessous du seuil minimum pour un fonctionnement correct de la transmission. Cela peut se produire

- Au démarrage du moteur
- Lors d'une utilisation intensive d'air secondaire

En cas de faible transmission de l'air

1. Ralentissez prudemment.

2. Éloignez-vous à distance sécuritaire des voies de circulation et immobilisez le véhicule.
3. Serrez le frein de stationnement, mais **ne coupez pas** le moteur.
4. Allumez (ON) les feux de détresse et employez d'autres dispositifs pour alerter les usagers de la route.
5. Utilisez la pression d'air secondaire.
6. Faites tourner le moteur au ralenti jusqu'à ce que la pression revienne dans la plage de fonctionnement normale et que la fenêtre contextuelle Low transmission Air (Faible transmission de l'air) s'efface

Si la pression d'air secondaire ne revient pas dans la plage de fonctionnement normale ou si l'alarme de basse pression d'air (Low Air Alarm) s'active, ne tentez pas de conduire le véhicule jusqu'à ce que le problème soit détecté et résolu. Consultez votre Manuel du conducteur du véhicule pour obtenir de plus amples informations sur les fuites au niveau du circuit d'air.

Fenêtre contextuelle

Une fenêtre contextuelle communique les informations. Cela peut être dû au fait qu'une jauge indique qu'elle n'est pas dans sa plage de fonctionnement normale ou qu'elle avise l'opérateur d'une condition spécifique du camion. Les fenêtres contextuelles peuvent être rouges, orange ou blanches. Les fenêtres contextuelles rouges et orange sont totalisées dans le Témoin d'avertissement actif en haut de l'écran. Les caractéristiques d'une fenêtre contextuelle (couleur, brillance, et si elle clignote ou si une alarme sonore retentit) dépendent de la condition qui a généré la fenêtre contextuelle.



1. Système –Symbole représentant le système affecté.
2. Titre – Notification.
3. Suppressibilité – indique si la fenêtre contextuelle actuelle est

- suppressible à l'aide de **Select** (Sélectionner).
- Taille de la pile – Le nombre inférieur indique le nombre de fenêtres contextuelles dans la pile (suppressibles et non suppressibles), et le nombre supérieur indique la fenêtre contextuelle affichée.
 - Instructions – Contient des instructions ou des informations détaillées.

Lorsque plusieurs fenêtres contextuelles sont présentes, chacune d'elles est affectée d'une priorité et placée dans une pile. Les fenêtres contextuelles de priorité élevée sont placées vers l'avant de la pile. Le bouton **Select** (Sélectionner) permet de parcourir les fenêtres contextuelles actives, ce qui permet également de visualiser chaque fenêtre contextuelle de la pile. Certaines fenêtres contextuelles, une fois affichées, sont supprimées de la pile; ces fenêtres contextuelles sont appelées « suppressibles ». Les fenêtres contextuelles suppressibles affichent un « X » sous l'icône **Select** (Sélectionner) et ne nécessitent généralement pas de

réponse immédiate. Supprimez ces fenêtres contextuelles à l'aide du bouton **Back/Cancel** (Retour/Annuler) (ou le bouton **Select** (Sélectionner) lorsque le frein de stationnement est serré). Les fenêtres contextuelles non suppressibles ne peuvent pas être retirées de la pile tant que le frein de stationnement n'est pas serré.

i

REMARQUE

Le menu n'est pas accessible tant que toutes les fenêtres contextuelles n'ont pas été supprimées.²

Affichage des rapports de la boîte de vitesses

Illustration 2 : Huitième rapport + Mode manuel



L'écran du rapport de transmission se trouve sur l'affichage numérique et peut indiquer le mode de transmission, le

rapport actuel et des conditions de transmission importantes :

1 – 18	Marche avant
R1 – R3	Marche arrière
R4 – R6 (Proseulement)	Marche arrière à gamme élevée
AN	Auto Neutre
CA	Forte sollicitation de l'embrayage
L	Mode Low
M	Mode Manual
N	Neutre
N (vert)	Roue libre au neutre
–	Position de levier inconnue
!	État d'erreur
**	La perte de données ³

² Toutes les fenêtres contextuelles deviennent suppressibles lorsque le frein de stationnement est serré.

Témoin de Marche avant, de Position neutre et de Marche arrière



Le témoin de Marche avant, de Position neutre et de Marche arrière indique la position du levier de vitesses pour les boîtes automatiques et automatisées. Les transmissions manuelles et certaines transmissions automatiques ne fournissent pas de rétroaction à l'écran. Au lieu de cela, le levier de vitesses indique l'état du rapport.

Transmission auxiliaire – Point mort



³ peut s'afficher brièvement au premier tour de clé.

Indique que la transmission auxiliaire est engagée et au point mort.

Témoin du frein moteur



Ce témoin s'affiche lorsque le freinage moteur (frein à compression ou frein sur échappement) est activé. Les véhicules capables de modifier le niveau de freinage moteur affichent les niveaux de freinage moteur disponibles sous le témoin, avec le niveau de freinage sélectionné en surbrillance. Lors d'un freinage moteur actif, le témoin du frein moteur devient vert. Le freinage moteur actif peut être modifié lorsque le conducteur (ou une fonction du camion, comme le régulateur de vitesse adaptatif (ACC), fournit une accélération. Dans ces cas, le témoin du frein moteur deviendra blanc (activé mais non actif) lorsque l'accélération est appliquée.

Témoin d'avertissement désactivé Assistance au démarrage en pente (HSA)



Cet avertissement signifie que la fonction d'Assistance au démarrage en pente (HSA) est désactivée. Ceci peut être dû à l'utilisation du commutateur de désactivation de l'assistance au démarrage en pente (voir [Commutateur de désactivation de l'assistance au démarrage en pente](#)) ou à une défaillance au niveau de la fonction HSA.

Indicateur de température de l'huile de transmission

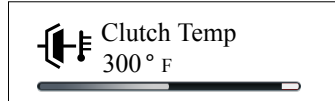


L'indicateur de température optionnel de la transmission indique la température de l'huile de la transmission. Observez cet indicateur afin d'éviter une surchauffe de la transmission. En cas de surchauffe, faites vérifier la transmission par un atelier de service autorisé.

Indicateur de température de l'embrayage

L'indicateur de température de l'embrayage surveille la température de l'embrayage, qui augmente pendant

l'engagement et le désengagement de l'embrayage :



L'indicateur est situé sur l'écran numérique et réagit à la température indiquée. Si l'indicateur de température de l'embrayage n'a pas été configuré pour s'afficher normalement, il peut s'afficher lorsque la température de l'embrayage entre dans la plage élevée ou est en surchauffe.

L'indicateur de température de l'embrayage comporte trois états :

- Aucun halo — Plage de fonctionnement normale.
- Halo blanc — Température élevée de l'embrayage.
Réduisez l'utilisation de l'embrayage pour prévenir la surchauffe (voir [Utilisation adéquate de l'embrayage](#) à la page 38). **CA** peut apparaître sur l'affichage du rapport de transmission.
- Halo rouge — Surchauffe de l'embrayage : cessez le

fonctionnement du véhicule (voir [Température élevée de l'embrayage](#) à la page 25).

Température élevée de l'embrayage

1. Ralentissez prudemment.
2. Éloignez-vous à distance sécuritaire des voies de circulation et immobilisez le véhicule.
3. Placez la transmission au point mort, serrez le frein de stationnement, mais **ne coupez pas** le moteur.



REMARQUE

Laissez le moteur tourner au ralenti. L'arrêt du moteur prolonge la condition de température élevée de l'embrayage.

4. Allumez les feux de détresse, et employez d'autres dispositifs pour alerter les usagers de la route.
5. Faites tourner le moteur au ralenti jusqu'à ce que la température de

⁴ La configuration dépend du modèle.

l'embrayage revienne à la plage normale de fonctionnement.

Chapitre 4 | CONTRÔLES

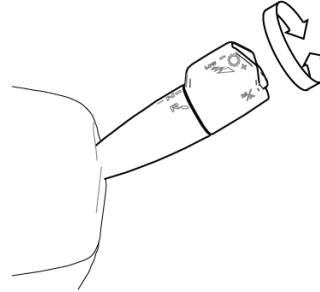
Levier de la colonne de direction.....	29
Commutateur de désactivation de l'Assistance au démarrage en pente (HSA).....	33
Prise de force (PTO) (option).....	34
Commutateur de la transmission auxiliaire (en option).....	34

Levier de la colonne de direction

Le levier de vitesses de la colonne de direction, situé sur le côté droit de la colonne de direction, permet au conducteur d'effectuer les fonctions de transmission suivantes :

- Changer de mode de transmission
- Passer à un rapport supérieur ou inférieur
- Activer le mode Manuel
- Activer le mode Hold (en option)
- Activer le mode Low
- Activer le mode MAX

Modes de transmission



Sélectionnez le mode de transmission en tournant le bouton extérieur du levier de vitesses. Il y a une position pour la conduite (**D**), le point mort (**N**), la marche arrière (**R**).

Faire tourner le bouton en position de Marche arrière (**R**) pendant que vous avancez ou en position de Marche avant (**D**) pendant que vous reculez, ne changera pas le mode de transmission vers ces sélections.

L'affichage numérique indiquera le mode correspondant.



REMARQUE

Le sélecteur (la transmission) doit être en position (**N**) (Neutre) pour démarrer le camion.

Mode Neutre

- Sélectionnez Neutral.
- Position de la vitesse initiale après le démarrage.



AVERTISSEMENT

Engagez le frein de stationnement et suivez les instructions de stationnement du constructeur. Le défaut de suivre ces instructions pourrait causer un mouvement involontaire du véhicule entraînant des blessures graves, la mort ou des dommages matériels.



REMARQUE

Si le moteur ne démarre pas au démarrage, confirmez les points suivants :

- Le point mort est sélectionné.
- Le frein de stationnement du véhicule est serré.
- Le frein de service est enfoncé.

frein de service, la transmission ne passera pas d'un rapport à l'autre. Dans ce cas, le conducteur devra sélectionner à nouveau le point mort (N), puis appuyer sur le frein de service avant de pouvoir sélectionner un nouveau mode.

supérieur/inférieur est effectuée plusieurs fois de suite. Chaque poussée ou traction du levier de vitesses de la colonne de direction équivaut à une demande de changement de vitesse.

La transmission peut également refuser un changement de vitesse en montée ou en descente si la charge du véhicule et l'inclinaison du terrain, en combinaison avec le rapport de transmission et le couple moteur, tombent en dehors de la plage acceptable pour effectuer un changement de vitesse. Si le changement de vitesse est refusé, un signal sonore retentira.

Mode Recul

- Le mode Recul sélectionne la vitesse Recul (marche arrière) par défaut.



REMARQUE

Plusieurs demandes de passage au rapport supérieur ou inférieur peuvent être autorisées lorsque la procédure de demande de passage au rapport

Mode Drive (mode automatique)

La sélection optimisée des rapports sélectionne automatiquement le rapport de démarrage en fonction des entrées, telles que la charge, la pente et le ratio essieu/transmission. Ce rapport de démarrage peut être modifié en effectuant une demande de passage au rapport supérieur ou inférieur, à moins que le rapport de démarrage demandé ne cause des dommages à la transmission lors du démarrage du véhicule.



REMARQUE

Si le conducteur tente de sélectionner un mode non neutre sans serrer le

**REMARQUE**

Si le conducteur tente de sélectionner un mode non neutre sans serrer le frein de service, la transmission ne passera pas d'un rapport à l'autre. Dans ce cas, le conducteur devra sélectionner à nouveau le point mort (**N**), puis appuyer sur le frein de service avant de pouvoir sélectionner un nouveau mode.

- Chaque fois que la vitesse Recul est sélectionnée depuis le Neutre, la vitesse Recul par défaut est engagée.

Inverse haut de gamme (Pro uniquement)

Utilisation de la marche arrière à gamme élevée dans un état stationnaire

1. Sélectionnez la marche arrière (**R**) sur le levier de la colonne de direction.
2. Passez plusieurs fois à la vitesse supérieure jusqu'à ce que **R3** soit

indiqué sur l'affichage de la transmission.

**REMARQUE**

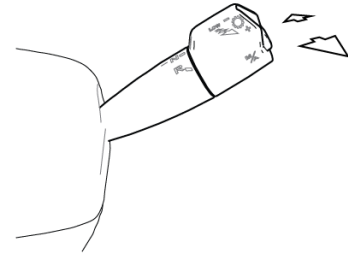
Dans un état stationnaire, R3 est disponible pour démarrer le véhicule. Une fois que le véhicule est en mouvement, vous pouvez sélectionner les rapports de R4 à R6.

Utilisation de la marche arrière à gamme élevée dans un état mobile

- Passez au rapport supérieur jusqu'à ce que le rapport de gamme élevée souhaité soit obtenu.

**REMARQUE**

Il est recommandé d'appliquer les freins de service tout en rétrogradant de la gamme élevée à la gamme basse pour faciliter le changement de vitesse.

Passage à un rapport supérieur ou inférieur

Le rapport de transmission peut être sélectionné manuellement pour répondre aux besoins de conduite du conducteur. Le mode de transmission doit être en marche avant ou en marche arrière pour sélectionner manuellement le rapport. En mode automatique

- Une pression ou une traction sur le levier de vitesses permettra de faire passer brièvement la transmission à un rapport supérieur ou inférieur (pendant environ quatre secondes); la transmission

reviendra ensuite à la vitesse idéale pour la vitesse actuelle du véhicule et l'utilisation du moteur.

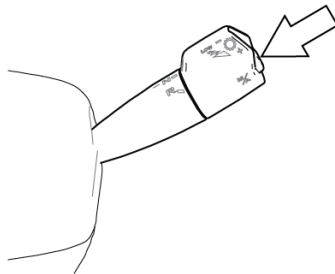
- Pousser et tenir le levier vers l'avant engagera le mode Low (voir [Fonctionnement en mode Low](#) à la page 41).

En mode Manuel (Manuel)

- Tirer le levier vers le conducteur (+) fera passer à un rapport supérieur.
- Pousser le levier vers l'extérieur (-) fera passer à un rapport inférieur.
- Pousser et tenir le levier vers l'extérieur (-) engagera le mode Low (voir [Fonctionnement en mode Low](#) à la page 41).

Le rapport sélectionné s'affichera sur l'écran du rapport de transmission (voir [Affichage des rapports de la boîte de vitesses](#) à la page 23) et pourrait clignoter brièvement lors du passage du rapport.

Modes Manuel et Automatique



Toute pression sur ce bouton place la transmission en mode manuel. Le mode Manuel permet au conducteur de sélectionner le rapport (voir [Passage à un rapport supérieur ou inférieur](#) à la page 31).

Pour l'activer, placez le levier de vitesses de la colonne de direction en mode de roulage (Drive) (D), puis appuyez sur le bouton du mode Manuel. Lorsque le mode Manuel est sélectionné, un **M** est affiché dans l'affichage du rapport de transmission (voir [Affichage des rapports de la boîte de vitesses](#) à la page 23).

Si le mode Maintien du rapport est activé, le bouton mode Manuel (Manuel) active le mode Maintien du rapport (voir [Mode de maintien du rapport \(en option\)](#) à la page 16).

Quitter le mode Manuel

Pour quitter le mode Manuel

- Appuyez sur le bouton du mode Manuel
- Placez le levier de vitesses de la colonne de direction au point mort (**N**)

Contournement manuel de la transmission

Si le véhicule est entraîné par sa charge et que le moteur s'approche d'un régime dépassant la limite acceptable, le système de transmission contournera le mode Manuel et passera à une vitesse supérieure.

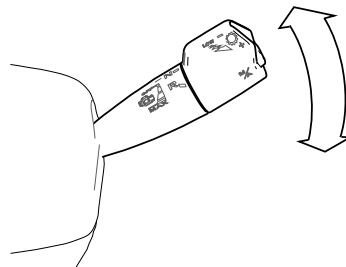


REMARQUE

Cette transmission automatisée enclenche des passages à la vitesse supérieure depuis les modes Drive (marche avant), Manual (manuel) et Low (basse vitesse) pour prévenir le sursrégime du moteur.

Si la vitesse de démarrage est changée et que le moteur est en charge importante au démarrage, la transmission contournera le mode Manuel et passera à une vitesse inférieure.

Fonctionnement du frein moteur



Le fait de déplacer le levier de vitesses vers le bas (dans le sens horaire) engagera le frein moteur, avec chaque position vers le bas fournissant davantage de freinage moteur. La position la plus basse (position 4) est une position momentanée et active le mode MAX.

Poste	Quantité de frein moteur
Arrêt	0 %

Poste	Quantité de frein moteur
1	33 %
2	66 %
3	100 %
4*	100 % ET active le mode MAX.

Le niveau de frein moteur correspondant (et le mode MAX) s'affichent sur le témoin du frein moteur.

Commutateur de désactivation de l'Assistance au démarrage en pente (HSA)

Illustration 3 : Commutateur à deux positions



Positions :

* Cette position est temporaire et le frein moteur reviendra à la position 3 au relâchement du levier.

- **OFF** (position temporaire)
- (centre, position de repos)

OFF (DÉSACTIVÉ) Une pression vers le haut sur le commutateur désactive temporairement la fonction d'Assistance au démarrage en pente. Désactivation de l'Assistance au démarrage en pente présente une fenêtre contextuelle et un témoin d'avertissement (voir [Témoin d'avertissement désactivé Assistance au démarrage en pente \(HSA\)](#) à la page 24).

L'Assistance au démarrage en pente est automatiquement réactivée après le premier lancement réussi.

Prise de force (PTO) (option)

Illustration 4 : Commutateur à deux positions



Positions :

- **ON (ACTIVÉ)**
- **OFF (DÉSACTIVÉ)**

ON (ACTIVÉ) Active la prise de force (PTO) en démarrant le processus d'activation de la prise de force (PTO).

OFF (DÉSACTIVÉ) Désactive la prise de force (PTO).

Il se peut que votre véhicule soit pourvu d'un commutateur monté sur le tableau de bord qui commande la mise en fonction et hors fonction de la prise de force (PTO). Lorsque le conducteur met en fonction le commutateur de commande de la prise de force (PTO), le témoin d'état (situé sur le commutateur) s'allume immédiatement, même si la mise en fonction de la prise de force (PTO) peut ne pas s'être produit. Si la prise de force (PTO) est engagée et que le conducteur tourne le commutateur **OFF (DÉSACTIVÉ)** Le témoin d'état de la prise de force (PTO) (situé sur le commutateur) s'éteint immédiatement même si le désengagement de la prise de force (PTO) n'a pas eu lieu.



L'augmentation du régime moteur avant que la prise de force (PTO) soit engagée peut empêcher l'engagement

de la prise de force (PTO) ou entraîner des dommages.

Commutateur de la transmission auxiliaire (en option)

Illustration 5 : Commutateur à trois positions



Positions :

- **LOW**
- **N** (Neutre)
- **OFF**

LOW Engage la transmission auxiliaire.

Le commutateur s'allume lorsqu'il est actif.

N Désengage la transmission.

Le commutateur s'allume lorsque le mode est actif et que l'indicateur de point mort de la transmission auxiliaire s'affiche (voir [Transmission auxiliaire – Point mort](#) à la page 24).

OFF Désengage la transmission auxiliaire.

Ce véhicule peut être équipé d'un commutateur d'activation de la transmission auxiliaire monté sur le tableau de bord. La vitesse du véhicule doit être inférieure à 12 km/h (7 mi/h) pour que la transmission auxiliaire puisse accepter un changement de position du commutateur; par conséquent, la position du commutateur ne représente pas nécessairement l'état de la transmission auxiliaire.

Lorsque le contacteur est allumé, vérifiez la présence (ou l'absence) de l'indication de point mort de la transmission auxiliaire (voir [Transmission auxiliaire – Point mort](#) à la page 24) sur l'écran après avoir changé la position du commutateur.

Chapitre 5 | OPÉRATION

Fonctionnement général.....	37
Utilisation de l'assistance de démarrage en pente (HSA).....	40
Fonctionnement en mode Low.....	41
Fonctionnement en mode MAX.....	42
Fonctionnement avec prise de force (PTO)-Transmission.....	42
Conduite sur la neige et sur la glace.....	43
Fonctionnement de la remorque.....	44
Tractage du véhicule.....	44

Fonctionnement général

Rapports de démarrage

Cette transmission peut être démarrée dans les rapports de démarrage suivants :

Drive (Marche avant) 1^e – 5^e

Marche arrière R1 – R3

Démarrage



ATTENTION

Ne faites jamais tourner le démarreur alors que le moteur est en marche. Le démarreur et la couronne dentée pourraient grincer ou se bloquer, ce qui les endommagerait gravement.



REMARQUE

Certains systèmes de démarrage sont équipés d'un dispositif de protection du moteur de démarreur. Pour plus de renseignements, consultez le Guide de fonctionnement et d'entretien du moteur.

1. Serrez le frein de stationnement.
2. Assurez-vous que le point mort est sélectionné pour le mode de transmission et que **N** s'affiche à l'écran.



REMARQUE

La transmission ne permettra pas de démarrer le moteur si un autre mode que Neutre est sélectionné sur levier de vitesses lors du démarrage du moteur.

3. Tournez la clé de contact sur **ON** et laissez la transmission se mettre sous tension.



REMARQUE

Le démarrage du moteur est retardé jusqu'au démarrage complet de la transmission et l'affichage d'un **N** fixe dans l'affichage des vitesses. Si au point mort (**N**) n'apparaît pas sur l'affichage des rapports, assurez-vous que la pression d'air secondaire a atteint le seuil minimum pour le fonctionnement de la transmission. La fenêtre contextuelle Condition de faible transmission de l'air s'affichera à l'écran jusqu'à ce que la pression d'air secondaire atteigne le seuil minimum. Attendez que la fenêtre contextuelle disparaisse avant de tenter de conduire le véhicule.

4. Mettez le moteur en marche.
Si le moteur ne se met pas en marche dans les 30 secondes, relâchez le commutateur d'allumage. Pour éviter de surcharger le démarreur ou les batteries, ne faites pas tourner le démarreur pendant plus de 30 secondes. Attendez deux minutes avant de recommencer, le temps que le moteur du démarreur refroidisse et que les batteries se rétablissent. Si le moteur refuse

toujours de démarrer après deux essais, vérifiez si les conduites de carburant présentent une panne d'alimentation en carburant ou des fuites d'air. Une panne de démarrage peut indiquer que le carburant n'atteint pas les injecteurs.

5. Surveillez le manomètre d'huile.⁵ Si la pression d'huile n'augmente pas en quelques secondes, coupez le moteur. Recherchez défaillance avant de faire redémarrer le moteur.
6. Laissez la pression d'air secondaire s'accumuler dans la plage de fonctionnement normale (100 à 130 psi).
7. Appliquez le frein de service.



REMARQUE

Si le frein de service n'est pas appliqué lors de la sélection d'une vitesse de démarrage, celle-ci ne sera pas engagée et le conducteur devra sélectionner le N à nouveau et appliquer le

frein tout en sélectionnant le mode désiré.

8. Sélectionnez le mode désiré et la vitesse de démarrage sur le levier de vitesses.



REMARQUE

La transmission sélectionne automatiquement un rapport de démarrage approprié et neutralise les sélections de rapport de démarrage inadaptées pour éviter d'endommager la transmission (voir [Rapports de démarrage](#) à la page 37).

9. Engagez le frein de stationnement du véhicule.
10. Relâchez le frein de service et le « besoin de bouger » (Urge to Move) permettra au véhicule de se déplacer et d'avancer lentement au ralenti constant du moteur.
 - Les passages en vitesse supérieure et inférieure peuvent être faits au ralenti constant du moteur en utilisant la procédure de demande de passage à la

vitesse supérieure ou inférieure. La transmission refuse un changement de vitesse et émet un son si la charge du véhicule ou la pente se trouve en dehors des limites acceptables pour effectuer un changement de vitesse.

Utilisation adéquate de l'embrayage

Cette transmission utilise un embrayage automatique pour démarrer le véhicule; toutefois, l'embrayage peut encore surchauffer en cas d'utilisation incorrecte. Pour éviter la surchauffe de l'embrayage, respectez les pratiques exemplaires suivantes :

Si vous souhaitez rouler lentement, utilisez le mode d'Avance lente ou sélectionnez le rapport de démarrage le plus bas possible pour l'application (voir [Mode d'avance lente](#) à la page 15).

- Ne démarrez et arrêtez PAS continuellement, en permanence, en particulier lorsqu'il est engagé.

Lors d'un démarrage sur une pente, utilisez les freins de service et l'Assistance

⁵ Consultez le manuel du motoriste pour connaître la bonne pression d'huile de votre moteur.

au démarrage en pente (voir [Utilisation de l'assistance de démarrage en pente \(HSA\)](#) à la page 40).

- N'utilisez PAS la pédale d'accélérateur pour retenir le véhicule en pente.
- N'utilisez PAS la pédale d'accélérateur pour arrêter le recul après le désengagement de l'Assistance au démarrage en pente. Utilisez les freins de service puis redémarrez.

Réduisez au minimum le temps nécessaire pour engager l'embrayage après qu'il ait été au repos.

Si l'embrayage commence à surchauffer, l'indicateur de température de l'embrayage réagira et une fenêtre contextuelle s'affichera accompagnée d'un signal sonore (voir [Protection contre une trop forte sollicitation de l'embrayage](#) à la page 14).

Arrêt



AVERTISSEMENT

Lors du stationnement d'un véhicule, relevez complètement les essieux re-

levables qui ne sont pas équipés de freins de stationnement. Si celui-ci est laissé en position abaissée, un essieu de levage non équipé d'un frein de stationnement peut faire rouler le véhicule en stationnement, ce qui peut provoquer un accident. Le non-respect de cette consigne peut entraîner des blessures corporelles, des dommages matériels ou la mort.

Les informations fournies dans cette rubrique ont pour but d'améliorer ou de modifier les procédures Arrêt du moteur, Arrêter le véhicule et Arrêt final figurant dans les manuels de l'utilisateur du moteur et de l'utilisateur du châssis spécifiques à votre véhicule. Familiarisez-vous avec les informations de cette rubrique, puis apportez les modifications nécessaires à ces procédures, au besoin, lors de l'arrêt du moteur.

1. Mettez la transmission au point mort (**N**).



REMARQUE

La transmission doit toujours être au point mort avant la mise hors tension, sauf en cas d'urgence.

Si l'écran des rapports de la transmission n'affiche pas un **N** fixe, la transmission n'est pas en position Neutre.

2. Serrez le frein de stationnement.



AVERTISSEMENT

N'utilisez pas les freins de service ou les freins à main de la remorque pour immobiliser un véhicule stationné. Étant donné que ces freins dépendent de la pression d'air, une perte de pression pourrait desserrer les freins et faire rouler le véhicule, ce qui pourrait provoquer un accident. Serrez toujours les freins de stationnement. Le non-respect de cette consigne peut entraîner des blessures corporelles, des dommages matériels ou la mort.



AVERTISSEMENT

NE laissez PAS la transmission engagée pour maintenir un véhicule stationné. Serrez toujours le frein de stationnement. La compression du moteur pourrait ne pas fournir une force suffisante pour maintenir le véhicule en place, ou la transmission pourrait sortir d'un rapport, ce qui pourrait rouler le véhicule et provoquer un accident. Le non-respect de cette consigne peut entraîner des blessures corporelles, des dommages matériels ou la mort.

3. Refroidissez, puis coupez le moteur.



ATTENTION

NE COUPEZ PAS le moteur immédiatement après utilisation, surtout après un long trajet ou si le moteur a été soumis à une charge élevée. Le moteur est chaud et doit être refroidi. Faites tourner le moteur au ralenti à 1000 tr/min pendant au moins 4 minutes, puis au ralenti pendant 30 secondes

supplémentaires avant de couper le moteur. Le non-respect de cette consigne peut endommager le moteur et réduire sa durée de vie utile.

Utilisation de l'assistance de démarrage en pente (HSA)

La fonction d'assistance au démarrage en pente est activée par défaut mais peut être temporairement désactivée en appuyant sur le commutateur de désactivation de l'assistance au démarrage en pente et en le relâchant (voir [Commutateur de désactivation de l'Assistance au démarrage en pente \(HSA\)](#) à la page 33).

Véhicule en pente montante – Mode avant

Le véhicule doit être sur une pente inclinée à 2 % ou plus et en mode marche avant.

1. Immobilisez le véhicule et appuyez sur les freins de service.
2. Desserrez les freins de service pour démarrer le véhicule.



AVERTISSEMENT

Après le déclenchement de l'assistance au démarrage en pente, serrez le frein de service du véhicule pour le maintenir à l'arrêt ou utilisez la pédale d'accélérateur pour démarrer le véhicule. Le non-respect de cette consigne peut entraîner un mouvement inopiné du véhicule et entraîner des dommages matériels, des blessures corporelles ou même la mort.

Véhicule en pente - Mode Recul

Le véhicule doit être sur une inclinaison de 2 % ou plus et en mode Recul.

1. Immobilisez le véhicule et appuyez sur les freins de service.
2. Desserrez les freins de service pour démarrer le véhicule.

**AVERTISSEMENT**

Après le déclenchement de l'assistance au démarrage en pente, serrez le frein de service du véhicule pour le maintenir à l'arrêt ou utilisez la pédale d'accélérateur pour démarrer le véhicule. Le non-respect de cette consigne peut entraîner un mouvement inopiné du véhicule et entraîner des dommages matériels, des blessures corporelles ou même la mort.

Fonctionnement en mode Low

**AVERTISSEMENT**

Minimisez l'utilisation du mode Low sur les surfaces glissantes. L'utilisation excessive du frein moteur à haut régime est susceptible d'entraîner une perte de traction et de contrôle du véhicule. Le non-respect de cette consigne peut entraîner des blessures cor-

porelles, des dommages matériels ou la mort.

**REMARQUE**

L'activation du mode Low pendant l'utilisation du régulateur de vitesse rétrograde la transmission au rapport le plus bas, ce qui maintient également la vitesse du véhicule au-dessus de la valeur de consigne de vitesse minimale du régulateur de vitesse, ce qui maintient actif le régulateur de vitesse. L'annulation du régulateur de vitesse permet à la transmission de rétrograder au rapport le plus bas.

Cette procédure commence au démarrage du moteur, en sélectionnant le rapport le plus bas disponible. Si le mode Low est sélectionné pendant le roulage, la boîte de vitesses rétrogradera le plus rapidement possible en utilisant un régime moteur plus élevé que la normale afin de fournir un freinage moteur maximal.

1. Faites démarrer le véhicule.
2. Appuyez sur le frein de service et maintenez-le enfoncé.

**REMARQUE**

Si le conducteur tente de sélectionner un mode non neutre sans serrer le frein de service, la transmission ne passera pas d'un rapport à l'autre. Dans ce cas, le conducteur devra sélectionner à nouveau le point mort (**N**), puis appuyer sur le frein de service avant de pouvoir sélectionner un nouveau mode.

3. Desserrez le frein de stationnement.
4. Maintenez le levier de vitesses en position de rétrogradation jusqu'à ce qu'un **L** s'affiche sur l'écran du rapport de transmission, puis relâchez le frein de service.

Le véhicule demeurera en mode Low jusqu'à ce que le conducteur

- Appuie sur le bouton du mode Manuel (voir [Modes Manuel et Automatique](#) à la page 32).
- Pousse le levier de vitesses de la colonne de direction vers l'extérieur jusqu'à ce que le **L** soit retiré de l'écran du rapport de transmission (voir).
- Passe au point mort (**N**).

- Tourne le commutateur d'allumage à la position **OFF**.

Fonctionnement en mode MAX

Utilisez cette fonction lorsqu'une situation nécessite un frein moteur à 100 % et une résistance supplémentaire en cas d'utilisation des rapports inférieurs de la transmission.

1. Déplacez le levier de vitesses sur la 3e position, activant 100 % du frein moteur.
2. Tirez une fois de plus sur le levier de vitesses et laissez-le remonter à la position précédente (3e position).

Illustration 6 : Frein moteur + MAX



Le véhicule demeurera en mode Max jusqu'à ce que la transmission rétrograde en roue libre (5e rapport) ou jusqu'à ce que le conducteur

- exerce une pression sur la pédale d'accélérateur.
- Passe des rapports supérieurs, voir [Passage à un rapport supérieur ou inférieur](#) à la page 31.
- Réduise le niveau du frein moteur.
- Tente à nouveau d'activer le mode MAX (en tirant le levier de vitesses de la colonne de direction vers le bas vers la 4e position temporaire).
- Sélectionne le Neutre (**N**)(voir [Modes de transmission](#) à la page 29).
- Sélectionne le mode Low (voir [Fonctionnement en mode Low](#) à la page 41).

Fonctionnement avec prise de force (PTO)- Transmission

Fonctionnement de la transmission mobile-Prise de force (PTO) (en option)

Un fonctionnement mobile limité de la prise de force (PTO) est disponible dans les rapports de démarrage (1^e - 5^e et R1 - R3) à l'aide de la prise de force (PTO)

entraînée par l'arbre d'entrée. Pour engager la prise de force de la transmission pour un fonctionnement mobile, procédez comme suit :



ATTENTION

N'utilisez pas la transmission à un angle de fonctionnement supérieur à 12° (environ 21 % d'inclinaison de la chaussée). L'angle de fonctionnement est l'angle de montage de la transmission plus l'inclinaison de la chaussée exprimée sous forme d'angle. Le non-respect de cette consigne entraînera une lubrification inadéquate de la transmission et pourrait entraîner des dommages à l'équipement.

1. Arrêtez le véhicule complètement et engagez les freins de service.
2. Mettez la transmission au point mort (**N**).
3. Sélectionnez le contacteur de prise de force (PTO) de la transmission.
4. Sélectionnez le mode de transmission (marche avant ou marche arrière) et le rapport requis pour le déplacement du véhicule.

**REMARQUE**

Les demandes de changement de vitesse ne peuvent pas être effectuées lorsque la prise de force (PTO) est active, une fois le véhicule en mouvement.

5. Désengagez les freins de service pour engager l'embrayage et le PTO.
6. Augmentez le régime du moteur pour faire fonctionner le PTO.

**REMARQUE**

Utilisez l'interrupteur du PTO de la transmission pour désengager le PTO.

Fonctionnement de la transmission stationnaire-Prise de force (PTO) (en option)

**ATTENTION**

N'utilisez pas la transmission à un angle de fonctionnement supérieur à 12°

(environ 21 % d'inclinaison de la chaussée). L'angle de fonctionnement est l'angle de montage de la transmission plus l'inclinaison de la chaussée exprimée sous forme d'angle. Le non-respect de cette consigne entraînera une lubrification inadéquate de la transmission et pourrait entraîner des dommages à l'équipement.

La prise de force (PTO) de l'arbre de jalonnage de la transmission est utilisé pour cette application. Suivez les étapes suivantes afin d'engager la prise de force (PTO) pour une utilisation stationnaire :

1. Arrêtez le véhicule complètement et engagez le frein de stationnement.

**AVERTISSEMENT**

Engagez le frein de stationnement et suivez les instructions de stationnement du constructeur. Le défaut de suivre ces instructions pourrait causer un mouvement involontaire du véhicule entraînant des blessures graves, la mort ou des dommages matériels.

2. Mettez la transmission au point mort (**N**).
3. Sélectionnez l'interrupteur de la prise de force (PTO) de la transmission.
4. Augmentez le régime du moteur pour faire fonctionner la prise de force (PTO).

**REMARQUE**

Utilisez l'interrupteur de la prise de force (PTO) de la transmission pour désengager la prise de force (PTO).

Conduite sur la neige et sur la glace

Cette transmission est conçue pour fonctionner en coordination avec le système de Commande automatique de traction (ATC) afin d'assurer un fonctionnement optimal. Toutefois, si le conducteur observe des conditions de chaussée à faible friction (neige, pluie, glace) et ne souhaite pas que la transmission change de rapport, ce qui risquerait de faire patiner les roues, il/elle

devra sélectionner le mode manuel. Le mode manuel maintient la position de rapport actuelle dans la plupart des conditions de fonctionnement - La transmission ne changera de rapport que lorsque le conducteur demandera un passage au rapport supérieur ou inférieur. Une fois que les conditions de la route s'améliorent, le conducteur devra revenir au mode de roulage.

- Suivez la procédure appropriée pour déverrouiller et faire glisser les essieux de la remorque.
- Utilisez le mode Low (basse vitesse) (1^{er} rapport) pour la marche avant et le mode Reverse (recul) (R1) pour la marche arrière.
- Évitez les tentatives répétées si l'essieu coulissant ne bouge pas.



ATTENTION

Respectez toujours les procédures appropriées de tractage du constructeur. Le non-respect des procédures de tractage appropriées pourrait endommager la transmission.

5

Fonctionnement de la remorque

Attelage de la remorque

- Avant de reculer sous la remorque, vérifiez-en bien la hauteur.
- Utilisez le mode Low (basse vitesse) (1^{er} rapport) pour la marche avant et le mode Reverse (recul) (R1) pour la marche arrière.

Glisser les essieux de la remorque

- Assurez-vous que les rails et les verrous font l'objet d'une maintenance appropriée.



REMARQUE

Si des tentatives répétées sont effectuées et que l'embrayage automatique commence à surchauffer, l'affichage indiquera **CA** accompagné d'un avertissement sonore.

Tractage du véhicule

Lors du tractage du véhicule, l'arbre de sortie de la transmission ne doit ni tourner ni pivoter. Si le véhicule est tracté avec ses roues motrices en contact avec la chaussée, les arbres d'essieux ou l'arbre de transmission doivent être enlevés ou désaccouplés.

Tractage limité avec la transmission connectée



ATTENTION

Le tractage du véhicule avec les organes de transmission connectés et le non-respect des exigences suivantes en matière de tractage limité avec la transmission connectée endommageront la transmission et annuleront la garantie de la transmission.

Exigences relatives au véhicule et à la transmission :

- La pression d'air secondaire est supérieure à 90 psi (620 kPa).
- Le point mort (**N**) est sélectionné sur le levier de la colonne de direction.
- Un **N** (Neutre) fixe est indiqué sur l'affichage numérique.
- La clé de contact en position **OFF**.

Exigences en matière de vitesse et de distance :

- La vitesse de tractage est inférieure à 40 km/h (25 mi/h).

- La distance de tractage est inférieure à 0,40 km (0,25 milles).

En cas d'urgence, le véhicule peut être remorqué avec la transmission connectée et les roues motrices en contact avec la route si les exigences de tractage liées à la transmission limitée sont respectées.

Chapitre 6 | MAINTENANCE

Entretien préventif.....	47
Vérifications hebdomadaires.....	49
Tous les 7 500 mi/12 000 km.....	49
Tous les 30 000 mi/48 000 km.....	50
Tous les 60 000 mi/96 000 km/6 mois.....	50
Annuellement.....	51
Tous les 240 000 mi/384 000 km/3 ans.....	52
Tous les 500 000 mi/800 000 km/5 ans.....	52
Compresseur d'air.....	52
Cartouche de dessiccant de coalesceur d'huile du dessiccateur d'air	53
Entretien du système de refroidissement.....	54
Graissage.....	57
Dépannage.....	61

Entretien préventif

L'entretien préventif commence par les vérifications quotidiennes répertoriées dans le manuel du conducteur du véhicule. Les vérifications régulières du véhicule peuvent aider à éviter de nombreuses réparations importantes, coûteuses et fastidieuses, et contribueront à améliorer davantage, à rendre le véhicule plus sécuritaire et à prolonger sa durée de vie utile. Si vous négligez d'effectuer l'entretien recommandé, la garantie de votre véhicule peut être annulée. Certaines procédures d'entretien nécessitent des qualifications et de l'équipement que vous ne possédez peut-être pas. Dans de telles situations, veuillez apporter votre véhicule chez un distributeur PACCAR Powertrain.



AVERTISSEMENT

Avant toute intervention dans le compartiment moteur, arrêtez le moteur et laissez-le refroidir. Les pièces chaudes peuvent causer des brûlures par simple contact. Le non-respect de cette consigne peut causer des blessures

corporelles, des bris d'équipement, des dommages matériels ou la mort.



AVERTISSEMENT

Si le moteur doit tourner pour procéder à l'inspection, faites preuve de vigilance et de prudence autour du moteur en permanence. Le non-respect de cette consigne peut causer des blessures corporelles, des bris d'équipement, des dommages matériels ou la mort.



AVERTISSEMENT

Si le travail doit être effectué avec le moteur en marche,

- Assurez-vous que la transmission est au point mort (**N**) (ou stationnement (**P**))
- Serrez le frein de stationnement
- Bloquez les roues

Le non-respect de cette consigne peut entraîner des blessures graves, la mort, des dommages matériels ou matériels.



AVERTISSEMENT

Faites preuve d'une extrême prudence afin d'empêcher que des cravates, des bijoux, des cheveux longs ou des vêtements amples ne se coincent dans les pales du ventilateur ou d'autres pièces mobiles du moteur. Le non-respect de cette consigne peut causer des blessures corporelles, des bris d'équipement, des dommages matériels ou la mort.



AVERTISSEMENT

Si vous devez travailler sous le véhicule, supportez-le toujours à l'aide de chandelles appropriées. Un cric conventionnel ne convient pas dans ce cas. Le non-respect de cette consigne peut causer des blessures corporelles, des bris d'équipement, des dommages matériels ou la mort.



AVERTISSEMENT

Lorsque vous travaillez sous le véhicule sans chandelles appropriées mais avec les roues au sol (non soutenues), assurez-vous que

- le véhicule se trouve sur un sol plat et ferme.
- Le frein de stationnement est serré.
- Toutes les roues (avant et arrière) sont bloquées.
- La clé de contact est retirée pour empêcher le moteur de démarrer.

Le non-respect de cette consigne peut causer des blessures corporelles, des bris d'équipement, des dommages matériels ou la mort.



AVERTISSEMENT

NE LAISSEZ JAMAIS un moteur tourner dans un local clos, non aéré. Les gaz d'échappement du moteur contiennent du monoxyde de carbone, gaz incolore et inodore. Inhalé, le mo-

noxyde de carbone peut être mortel. Le non-respect de cette consigne peut entraîner des blessures corporelles, des dommages matériels ou la mort.



ATTENTION

N'utilisez pas la transmission à un angle de fonctionnement supérieur à 12° (environ 21 % d'inclinaison de la chaussée). L'angle de fonctionnement est l'angle de montage de la transmission plus l'inclinaison de la chaussée exprimée sous forme d'angle. Le non-respect de cette consigne entraînera une lubrification inadéquate de la transmission et pourrait entraîner des dommages à l'équipement.

Les tableaux sur les pages suivantes contiennent des tâches d'entretien. Ces tâches devront être effectuées à l'intervalle indiqué en haut du tableau, qui est basé sur le kilométrage du véhicule ou le kilométrage et le temps écoulé depuis la dernière fois que la tâche a été effectuée. Certaines tâches dépendent de l'application du véhicule -- ou de la façon et de l'endroit où le véhicule est utilisé. Ces

tâches auront les termes « SUR AUTOROUTE », « HORS AUTOROUTE », « LIVRAISON EN VILLE » ou « VOCATIONNELLE » après la description et devront être réalisées si le véhicule est utilisé pour cette application :

- SUR AUTOROUTE – Applications où le véhicule n'est utilisé que sur des routes pavées pendant le fonctionnement normal.
- HORS AUTOROUTE – Applications où le véhicule peut être conduit régulièrement hors de la chaussée, même s'il s'agit d'une utilisation peu fréquente ou sur une courte période.
- LIVRAISON EN VILLE – Applications nécessitant un démarrage et un arrêt fréquents pendant le fonctionnement normal et nécessitant une utilisation sur autoroute peu fréquente et à intervalles courts.
- VOCATIONNELLE – Applications basées sur la configuration et l'utilisation du camion et non sur l'environnement d'utilisation. Les composants de véhicule vocationnel doivent répondre aux exigences requises pour leur application spécifique (livraison,

construction, service d'incendie, traitement des déchets et transport en autobus). Un camion peut se classer dans une tâche « Professionnelle » en plus d'autres types d'application. Les véhicules appartenant à plus d'une catégorie d'application devront respecter les exigences d'entretien les plus précoces et les plus restrictives.

Les applications « VOCATIONNELLES » en porte-à-porte **ne sont pas** approuvées pour cette transmission.

Les applications « HORS AUTOROUTE » sont approuvées **uniquement pour la configuration PRO.**

Cette transmission utilise une conception sans liquide de refroidissement; cependant, les véhicules qui sont

- de 110 000 milles par gallon ou plus

- équipés de prises de force (PTO) spécifiques
- utilisés dans certaines applications ou certains environnements de véhicule

nécessitent un refroidisseur de lubrifiant de transmission. L'entretien du refroidisseur d'huile indiqué dans le Calendrier d'entretien préventif concerne les véhicules équipés d'un refroidisseur de lubrifiant de transmission.

Si vous avez des questions concernant les intervalles à suivre, veuillez contacter un distributeur PACCAR Powertrain.

Consultez le fournisseur pour obtenir des recommandations spécifiques en cas d'écarts entre les recommandations des tableaux d'entretien suivants et les recommandations du fournisseur du composant.

Vérifications hebdomadaires



REMARQUE

Ces vérifications s'ajoutent aux règlements de sécurité de la Federal Motor Carrier Safety Administration

(FMCFA), mais ne les remplacent pas. Il est possible de se procurer le texte de ces règlements en écrivant à : Superintendent of Documents U.S. Government Printing Office Bookstore 710 North Capitol Street N.W. Washington, DC 20402, ou Contact-Center@gpo.gov.

Boîte de vitesses

Effectuez les vérifications suivantes en plus des vérifications répertoriées dans le manuel de l'utilisateur du véhicule.

- Transmission (VOCATIONNELLE) - Inspectez l'extérieur pour déceler la présence de fuites.
- Transmission (VOCATIONNELLE) - Vérifiez le niveau du liquide : remplissez au besoin (voir pour les instructions d'entretien).
- Transmission (VOCATIONNELLE) - Inspectez le filtre à huile et les joints extérieurs en cas de dommage et remplacez au besoin.

Tous les 7 500 mi/12 000 km

Tous les 7 500 mi/12 000 km

Transmission principale et auxiliaire - Lubrification (LIVRAISON SUR AUTOROUTE et EN VILLE)

- Inspecter l'extérieur pour la présence de fuites.
- Vérifier le niveau du liquide : remplir au besoin (voir [Graissage](#) à la page 57 pour les instructions d'entretien).
- Inspectez les joints extérieurs pour vous assurer qu'ils ne sont pas endommagés et remplacez-les au besoin.

Tous les 30 000 mi/48 000 km

Tous les 30 000 mi/48 000 km⁶

Air - Régulateur du compresseur d'air

- Remplacer la crépine d'air (voir [Compresseur d'air](#) à la page 52 pour les instructions d'entretien).

Air – Conduites d'air

- Vérifiez l'état et l'acheminement pour prévenir l'usure par frottement (voir [Compresseur d'air](#) à la page 52 pour les instructions d'entretien).

Tous les 60 000 mi/96 000 km/6 mois

⁶ **Veillez à ce que tous les intervalles d'entretien conduisant à ce point soient répétés pendant cet intervalle avant la fin de ceux listés ci-dessous.**

Tous les 60 000 mi/96 000 km/6 mois⁷

Air – Filtres en ligne

- Remplacez les éléments ou nettoyez-les avec du solvant (reportez-vous à la section « Remplacement du filtre à air du moteur » dans le manuel de l'utilisateur de votre moteur).

Transmission principale et auxiliaire - Supports de montage et fixations

- Vérifiez l'état des fixations et leur couple. Serrez-les au besoin au couple prescrit. (Consultez [Normes de serrage des organes d'assemblage du cadre de châssis](#) à la page 67 pour les consignes d'entretien.

Transmission principale et auxiliaire - Refroidisseur d'huile

- Nettoyez les ailettes (de type air vers huile) et la carrosserie. Vérifiez l'état des flexibles afin d'y déceler des fuites : remplacez-les au besoin (voir [Entretien du système de refroidissement](#) à la page 54).

Annuellement

Annuellement

Dessiccateur d'air - Cartouche de dessiccant de coalesceur d'huile

- Remplacez la cartouche une fois par an, quel que soit le kilométrage. (voir [Cartouche de dessiccant de coalesceur d'huile du dessiccateur d'air](#) à la page 53).

⁷ Veillez à ce que tous les intervalles d'entretien conduisant à ce point soient répétés pendant cet intervalle avant la fin de ceux listés ci-dessous.

Tous les 240 000 mi/ 384 000 km/3 ans

Tous les 240 000 mi/384 000 km/3 ans⁸

Transmission principale et auxiliaire - Lubrification (VOCATIONNELLE)

- Vidange et remplacement du lubrifiant (voir [Vidange de la transmission](#) à la page 58).

Tous les 500 000 mi/ 800 000 km/5 ans

Tous les 500 000 mi/800 000 km/5 ans⁹

Transmission principale et auxiliaire - Lubrification (LIVRAISON SUR AUTOROUTE et EN VILLE)

- Vidange et remplacement du lubrifiant (voir [Vidange de la transmission](#) à la page 58).

Compresseur d'air

Tous les compresseurs, peu importe leur marque ou leur modèle, fonctionnent en

continu tant que le moteur tourne. La pression est limitée par le régulateur. Le régulateur travaille de pair avec le mécanisme de délestage logé dans la tête de cylindre du compresseur pour assurer la charge et la décharge du compresseur.

Le compresseur est déchargé lorsque la pression du circuit atteint 130 psi (896 kPa) et la compression est rétablie lorsque la pression du circuit chute à 110 psi (758 kPa).

⁸ **Veillez à ce que tous les intervalles d'entretien conduisant à ce point soient répétés pendant cet intervalle avant la fin de ceux listés ci-dessous.**

⁹ **Veillez à ce que tous les intervalles d'entretien conduisant à ce point soient répétés pendant cet intervalle avant la fin de ceux listés ci-dessous.**

Entretien préventif

Les contrôles d'entretien suivants sont fournis à titre informatif et ne doivent être effectués que par un mécanicien agréé. Contactez le concessionnaire ou consultez le manuel d'entretien du fabricant du moteur pour plus d'informations sur l'entretien des compresseurs d'air. Après toute réparation sur un circuit pneumatique, effectuez toujours un essai d'étanchéité, et vérifiez le bon fonctionnement des freins avant de remettre le véhicule sur la route. Vous trouverez ci-dessous une liste des éléments du compresseur d'air à entretenir :

- Inspectez l'élément de filtre à air du compresseur, le cas échéant, et remplacez l'élément s'il est obstrué. Vérifiez l'alignement et la tension de la courroie du montage et de l'entraînement du compresseur. Réglez-les au besoin.
- Enlevez les écrous du couvercle du clapet de refoulement du compresseur et vérifiez-les afin d'y déceler la présence d'une quantité excessive de carbone. Le cas échéant, nettoyez ou remplacez la

culasse du compresseur. Vérifiez également s'il n'y a pas de carbone dans la conduite de refoulement du compresseur et nettoyez-la ou remplacez-la s'il y a lieu.

- Démontez le compresseur, nettoyez-le à fond et vérifiez-en toutes les pièces. Réparez ou remplacez les pièces usées ou endommagées ou remplacez le compresseur par un compresseur remis à neuf en usine.

Alimentation en air de la transmission

Pour des performances optimales, cette transmission nécessite une plage de fonctionnement d'alimentation en air nominale comprise entre 90 psi (5,9 bar) et 130 psi (9,0 bar).



AVERTISSEMENT

Maintenez la pression d'air dans le système de transmission entre 5,9 bar (90 psi) et 9,0 bar (130 psi). Le fait de ne pas maintenir une pression adéquate dans le système d'air peut entraîner une dégradation ou une perte

complète de l'engagement de la transmission et des capacités de changement de vitesse, entraînant des dommages matériels, des blessures graves ou même la mort.

Cartouche de dessiccant de coalesceur d'huile du dessiccateur d'air

Le circuit d'air alimentant ce composant est équipé d'un dessiccateur d'air à coalesceur d'huile. La cartouche de dessiccant de coalesceur d'huile du dessiccateur d'air doit être remplacée une fois par an, quel que soit le kilométrage.



ATTENTION

Remplacez chaque année la cartouche de dessiccant coalesceur d'huile du sécheur d'air, quel que soit le kilométrage. Utilisez uniquement une cartouche de dessiccant coalescent d'huile en tant que cartouche de remplacement. Le non-respect de cette consigne annulera la garantie de la transmission et pourrait l'endommager.

6

Entretien du système de refroidissement

Le système de refroidissement de votre véhicule a fait l'objet d'un remplissage en usine au moyen d'un liquide de refroidissement longue durée conforme ou supérieur à toutes les prescriptions de la norme ASTM D6210 et Caterpillar EC-1. Lors de la vidange du système de refroidissement, PACCAR recommande l'utilisation d'un mélange d'eau distillée et de liquide de refroidissement longue durée (ELC) dans une proportion de 50/50. Un mélange 50/50 de liquide de refroidissement longue durée (ELC) et

d'eau distillée offre une protection contre le gel jusqu'à -34 °F (-36,7 °C), ce qui convient à la plupart des climats en Amérique du Nord. En ce qui concerne les conditions de fonctionnement par temps extrêmement froid, un mélange 60/40 (rapport liquide de refroidissement-eau) peut servir à fournir une protection contre le gel jusqu'à -62 °F (-52,2 °C). Sauf indication contraire, le liquide de refroidissement à durée prolongée (Extended Life Coolant, ELC) de l'usine est une formule de l'éthylène glycol, une technologie d'acide organique nitrurée (Nitrited Organic Acid Technology, NOAT) mélangé à 50/50 avec de l'eau distillée. Le remplissage en usine satisfait ou va au-delà des exigences des normes ASTM D6210 et Cummins Engineering Standard 14603 pour les moteurs ISX et PX, et MAT74002 pour les exigences liées aux moteurs PACCAR MX-11 et MX-13. Pour la durée et l'état du moteur et du système de refroidissement, il est important de maintenir la protection contre le gel et la chimie du liquide de refroidissement.



AVERTISSEMENT

Le liquide de refroidissement est toxique. ÉVITEZ tout contact de ce liquide avec les yeux. En cas de contact avec les yeux, rincez abondamment avec de l'eau durant 15 minutes. Évitez le contact prolongé ou répété avec la peau. En cas de contact avec la peau, lavez-la immédiatement avec de l'eau savonneuse. Faites attention de NE PAS ingérer ce produit. En cas d'ingestion, consultez immédiatement un médecin. NE faites PAS vomir. Le non-respect de cette consigne peut causer des blessures corporelles, des bris d'équipement, des dommages matériels ou la mort.

**ATTENTION**

Le système de refroidissement du moteur nécessite un entretien et des inspections précis. Le défaut de respecter les exigences peut donner lieu à un dommage au moteur. Au nombre des dommages du moteur, mentionnons notamment le gel, l'ébullition, la corrosion et le piquage de la chemise de cylindres. Cette information se trouve dans le guide du propriétaire du fabricant du moteur. Il incombe au propriétaire de respecter toutes les exigences mentionnées dans le guide du propriétaire du fabricant du moteur.

**REMARQUE**

Le liquide de refroidissement est nocif pour l'environnement. Le liquide de refroidissement inutilisé doit être conservé dans un contenant étanche pour les matières dangereuses. Le liquide de refroidissement utilisé doit être traité comme un déchet de produits chimiques industriels. Veuillez vous conformer aux directives sur les matières

dangereuses pour les liquides de refroidissement usés et inutilisés.

**ATTENTION**

L'utilisation de filtres à liquide de refroidissement autres que des filtres PAC-CAR d'origine risque d'endommager gravement le moteur.

Concentration

Vérifiez le niveau de protection contre le gel ou l'ébullition, lequel est déterminé par la concentration du glycol. Utilisez un réfractomètre de glycol pour déterminer le niveau de glycol. Ajoutez du liquide de refroidissement afin d'obtenir le rapport eau-liquide de refroidissement qui vous offre la protection dont vous avez besoin. Un mélange 50/50 d'eau et de liquide de refroidissement convient à la plupart des utilisations. Dans des conditions de fonctionnement par temps extrêmement froid, il est possible d'augmenter la concentration de liquide de refroidissement.

**REMARQUE**

La concentration maximale recommandée de liquide de refroidissement longue durée (ELC) est de 60 % de liquide de refroidissement longue durée pour 40 % d'eau par volume (un mélange de liquide de refroidissement 60/40). La concentration minimale recommandée est de 40 %.

Tableau 1 : Niveau de concentration de glycol

Niveau	Rapport liquide de refroidissement/eau désiré	Point de congélation °F (°C)
Niveaux recommandés	40%	-12 (-24)
	45%	-23 (-31)
	50%	-34 (-37)
	55%	-50 (-46)
	60%	-62 (-52)

État

Effectuez une inspection visuelle du liquide de refroidissement. Il ne doit comporter aucun trouble ni débris flottants. Déterminez la concentration de l'inhibiteur chimique au moyen d'un nécessaire de vérification ou des bandes d'essai (ELCt), spécialement conçus pour liquides de

refroidissement longue durée. Le niveau de concentration de l'inhibiteur détermine la protection contre la corrosion. Si vous avez des doutes quant à la qualité, à la contamination du liquide de refroidissement ou à des problèmes mécaniques, soumettez un échantillon de liquide de refroidissement pour analyse. Un mauvais entretien peut conduire à la dégradation du liquide de refroidissement, à l'endommagement du système de refroidissement et des organes du moteur. Consultez votre concessionnaire ou le représentant du fabricant du liquide de refroidissement longue durée (ELC) pour obtenir les nécessaires de vérification, les bandes d'essai et les procédures d'échantillonnage en laboratoire recommandés pour le liquide de refroidissement longue durée (ELC).

Prolongateur de liquide de refroidissement

Ajoutez un prolongateur de liquide de refroidissement longue durée (ELC), conformément à la concentration d'inhibiteur de corrosion requise. Prenez soin de NE PAS ajouter de prolongateur au liquide de refroidissement sans nitrite.

Vérification du niveau de liquide de refroidissement

Vérifiez tous les jours le niveau de liquide de refroidissement. Évitez de mélanger différents marques et formules lorsque vous ajoutez du liquide de refroidissement. Si le liquide de refroidissement est mélangé avec plus de 25 % d'une formule différente, le moteur pourrait subir de la corrosion. Si le mélange dépasse 25 % du volume total du système, il est recommandé de vidanger et remplir complètement le système avec un seul type de liquide de refroidissement.

Filtre à liquide de refroidissement

Votre moteur peut être équipé d'un filtre de liquide de refroidissement. C'est un « filtre vierge » qui ne contient aucun produit chimique ou additifs à libération lente. Remplacez-le uniquement avec un filtre vierge à l'intervalle indiqué dans le calendrier d'entretien préventif de votre moteur. N'utilisez jamais de filtres contenant des adjuvants d'additif de liquide de refroidissement (Supplemental Coolant Additive, SCA) dans un système de refroidissement contenant un liquide de refroidissement longue durée. Consultez le livret d'entretien du moteur pour des

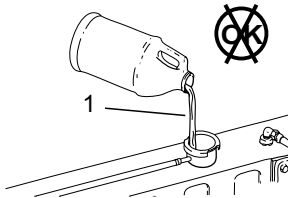
informations sur le filtre de liquide de refroidissement et les procédures d'entretien.



ATTENTION

L'utilisation de filtres à liquide de refroidissement autres que des filtres PAC-CAR d'origine risque d'endommager gravement le moteur.

Additifs et huiles solubles pour système de refroidissement



1. N'utilisez pas d'huiles solubles ni d'additifs d'étanchéité



ATTENTION

L'utilisation d'additifs d'étanchéité ou d'huiles solubles dans le système de

refroidissement peut endommager le moteur. Ces additifs peuvent donner lieu au colmatage de zones particulières du radiateur, du système de circulation des gaz d'échappement (EGR) et du refroidisseur d'huile. L'obstruction du système de refroidissement peut nuire au transfert de chaleur et causer des dommages internes au moteur. N'utilisez PAS d'additifs d'étanchéité dans le système de refroidissement. L'utilisation d'additifs d'étanchéité peut

- Entraîner une accumulation du liquide de refroidissement dans les zones à faible débit
- Obstruer le radiateur et le refroidisseur d'huile
- Endommager le joint d'étanchéité de la pompe à eau
- Endommager les surfaces de transfert de chaleur
- Endommager les joints d'étanchéité et les flexibles
- Corroder le laiton et le cuivre

Le non-respect de cette consigne peut entraîner des dommages matériels.

Graissage

Des procédures de lubrification adéquates sont importantes pour un bon programme de maintenance. Si le lubrifiant ne fait pas son travail ou si le niveau de lubrifiant est négligé, toutes les autres procédures de maintenance ne pourront faire fonctionner la transmission ni lui assurer une longue vie.

Les changements de lubrifiants doivent être basés sur une combinaison des intervalles énumérées dans le Manuel du conducteur du véhicule, le Manuel de graissage et d'entretien du manuel et le jugement de l'utilisateur – selon l'application du véhicule et l'environnement d'utilisation. Allonger les intervalles de vidange au-delà de ce qui est montré dans les tableaux n'est pas recommandé et compromettra les garanties.

Pour s'assurer que les pièces internes de la transmission sont bien lubrifiées, procédez comme suit :

- Maintenez le niveau de lubrifiant et inspectez-le régulièrement.
- Respectez les intervalles de maintenance, voir [Entretien préventif](#) à la page 47.

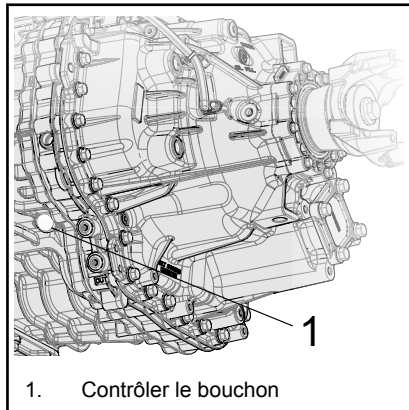
- Utilisez la bonne viscosité et le bon type de lubrifiant, voir [Spécification du lubrifiant de transmission](#) à la page 66.
- Achetez le lubrifiant d'un revendeur approuvé.

Vidange de la transmission

La vidange du liquide de lubrification de la transmission ne devrait être effectuée que dans le cadre d'un remplacement de liquide ou d'une réparation. Amenez votre véhicule chez un distributeur PACCAR Powertrain pour les processus d'entretien nécessitant la vidange du lubrifiant de transmission.

Voir [Capacités du lubrifiant pour la transmission](#) à la page 66 et [Spécification du lubrifiant de transmission](#) à la page 66 pour plus d'informations sur la quantité et le type de lubrifiant requis pour cette transmission.

Contrôle du niveau de liquide de transmission



Outils requis :

- Petit récipient (pour recueillir le liquide)
- Clé standard
- Clé dynamométrique

- douille à embout hexagonal de 8 mm

Effectuez cette procédure lorsque la transmission est installée dans le véhicule.



ATTENTION

N'utilisez pas la transmission à un angle de fonctionnement supérieur à 12° (environ 21 % d'inclinaison de la chaussée). L'angle de fonctionnement est l'angle de montage de la transmission plus l'inclinaison de la chaussée exprimée sous forme d'angle. Le non-respect de cette consigne entraînera une lubrification inadéquate de la transmission et pourrait entraîner des dommages à l'équipement.

1. Stationnez le véhicule sur une surface plane avec la transmission au point mort, serrez le frein de stationnement et calez les pneus.
2. Coupez le moteur après deux minutes de ralenti.¹⁰

¹⁰ Au ralenti, le moteur règle la température de l'huile dans la plage requise pour cette procédure : 60° F – 120° F (15, 5 °C – 48,8 °C).

3. Repérez le bouchon de vérification (1) et placez le contenant sous le trou du bouchon de vérification.¹¹
4. Retirez le bouchon de vérification à l'aide d'une clé.
5. Observez le trou du bouchon de vérification :
 - a. Si une petite quantité de liquide s'écoule hors du trou du bouchon de vérification, il y a suffisamment de liquide de transmission.
 - b. SI AUCUN liquide ne s'écoule du trou du bouchon de vérification, ARRÊTER. Remplacez le bouchon de vérification et ajoutez du liquide à la transmission (voir [Ajout de liquide de transmission](#) à la page 59).
6. Vérifiez si le bouchon de vérification et le joint torique sont endommagés. Si ceux-ci sont endommagés, remplacez-les par un bouchon et un joint torique neufs.
7. Insérez le bouchon de vérification avec le joint torique et serrez le

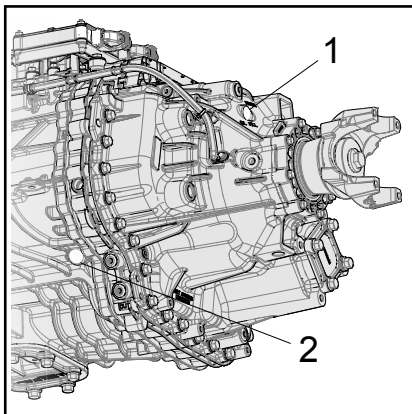
bouchon au couple de 37-43 N·m
(27,3-31,7 lb-pi).



REMARQUE

Ne serrez pas trop le bouchon de vérification pour ne pas endommager la transmission.

Ajout de liquide de transmission



- | | |
|----|-------------------------|
| 1. | Bouchon de remplissage |
| 2. | Bouchon de vérification |

Outils requis :

- Petit récipient (pour recueillir le liquide)
- Liquide de transmission (voir [Spécification du lubrifiant de transmission](#) à la page 66)
- Clé standard
- Clé dynamométrique
- douille à embout hexagonal de 6 mm
- douille à embout hexagonal de 8 mm
- Pompe de lubrification pour liquide avec flexible (en option)

Effectuez cette procédure lorsque la transmission est installée dans le véhicule.

¹¹ Le bouchon de vérification est accessible sous la cabine, côté conducteur.



ATTENTION

N'utilisez pas la transmission à un angle de fonctionnement supérieur à 12° (environ 21 % d'inclinaison de la chaussée). L'angle de fonctionnement est l'angle de montage de la transmission plus l'inclinaison de la chaussée exprimée sous forme d'angle. Le non-respect de cette consigne entraînera une lubrification inadéquate de la transmission et pourrait entraîner des dommages à l'équipement.

1. Stationnez le véhicule sur une surface plane avec la transmission au point mort, serrez le frein de stationnement et calez les pneus.
2. Coupez le moteur après deux minutes de ralenti.¹²
3. Retirez le bouchon de remplissage (1) à l'aide d'une clé.¹³

4. Placez un récipient adapté sous l'orifice du bouchon de vérification.
5. Retirez le bouchon de vérification (2) à l'aide d'une clé.¹⁴
6. Remplissez la transmission par l'orifice de remplissage (1) jusqu'à ce qu'une petite quantité de liquide s'écoule de l'orifice du bouchon de vérification (2).¹⁵
7. Vérifiez si le bouchon de remplissage et le joint torique sont endommagés. Si ceux-ci sont endommagés, remplacez-les par un bouchon et un joint torique neufs.
8. Insérez le bouchon de remplissage avec le joint torique et serrez le bouchon au couple de 24,5-29,5 N·m (18-22 lb-pi).



REMARQUE

Ne serrez pas trop le bouchon de remplissage pour ne pas endommager la transmission.

9. Vérifiez si le bouchon de vérification et le joint torique sont endommagés. Si ceux-ci sont endommagés, remplacez-les par un bouchon et un joint torique neufs.
10. Insérez le bouchon de vérification avec le joint torique et serrez le bouchon au couple de 37-43 N·m (27,3-31,7 lb-pi).



REMARQUE

Ne serrez pas trop le bouchon de vérification pour ne pas endommager la transmission.

¹² Au ralenti, le moteur règle la température de l'huile dans la plage requise pour cette procédure : 60° F – 120° F (15, 5 °C – 48,8 °C).

¹³ Le bouchon de remplissage est accessible sous la cabine, côté conducteur.

¹⁴ Le bouchon de vérification est accessible sous la cabine, côté conducteur.

¹⁵ En raison de l'emplacement de l'orifice de remplissage, il est conseillé d'utiliser une pompe de lubrification pour liquide.

Si le véhicule est équipé d'une prise de force (PTO) ou d'un refroidisseur de transmission, démarrez le moteur et le laisser tourner pendant 1 à 2 minutes pour remplir ces composants de liquide de transmission. Ensuite, coupez le moteur et vérifiez à nouveau le niveau de liquide (voir [Contrôle du niveau de liquide de transmission](#) à la page 58).

Mélange de types d'huile



ATTENTION

Ne mélangez pas d'huile à moteur et d'huile de transmission dans la même transmission. Mélanger des huiles à moteur et de transmission peut endommager la transmission.



ATTENTION

N'utilisez pas d'additifs ni de modificateurs de friction. Aucun des deux n'est approuvé pour cette transmission. L'utilisation d'un additif ou d'un modificateur de friction peut endommager les composants de lubrification et de

transmission, ce qui peut nuire aux performances et endommager l'équipement et affecter la couverture de la garantie.

Les huiles à moteur et de transmission peuvent ne pas être compatibles ; les mélanger peut causer une séparation du lubrifiant et affecter la performance des composants. Si vous changez de types de lubrifiants, rincez complètement toutes les zones de chaque composant affecté



REMARQUE

Pour obtenir la liste des lubrifiants homologués, consultez [Spécification du lubrifiant de transmission](#) à la page 66.

Dépannage

Diagnostics

En cas de problème avec cette transmission, le conducteur devra effectuer trois tâches principales :

1. noter les conditions routières lors de l'occurrence du problème ;
2. Noter l'état de la transmission dans laquelle le problème s'est produit (par exemple, le mode de fonctionnement (marche avant, manuel, basse vitesse), le rapport actuel et le régime moteur).
3. redémarrer le système.

Procédure de réamorçage de la transmission

Dans certains cas, le fonctionnement adéquat de la transmission peut être restauré en « réamorçant » le module de contrôle de la transmission (TCM : Transmission Control Module). Utilisez la procédure qui suit pour réamorcer le TCM.

1. Continuez à conduire le véhicule jusqu'à un endroit sécuritaire avant de sélectionner le point mort (**N**).



REMARQUE

Une fois le point mort (**N**) sélectionné, un engagement de rapport pourrait ne pas être autorisé selon le problème spécifique.

2. Mettez la transmission au point mort (**N**).
3. Engagez le frein de stationnement du véhicule.



AVERTISSEMENT

Engagez le frein de stationnement et suivez les instructions de stationnement du constructeur. Le défaut de suivre ces instructions pourrait causer un mouvement involontaire du véhicule entraînant des blessures graves, la mort ou des dommages matériels.

4. Mettez le commutateur d'allumage du véhicule sur **OFF**.
5. Attendez au moins 2 minutes.
6. Redémarrez le moteur.
7. Si le problème continue, contactez un centre de réparation pour une évaluation du système de transmission.

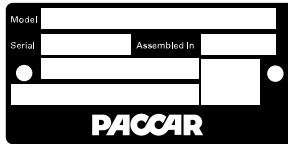
Chapitre 7 | CARACTÉRISTIQUES

Informations générales relatives au moteur.....	65
Options d'étalonnage.....	65
Capacités du lubrifiant pour la transmission.....	66
Spécification du lubrifiant de transmission.....	66
Normes de serrage des organes d'assemblage du cadre de châssis.....	67
Assistance routière.....	69

Informations générales relatives au moteur

Étiquette d'identification de la transmission

Toutes les transmission sont identifiées par numéro de modèle et par numéro de série. Ces données sont gravées sur la fiche d'identification de la transmission.



REMARQUE

Ne pas enlever ni détruire la fiche d'identification de la transmission.

Les espaces blancs ci-dessous sont destinés à l'enregistrement des données de la transmission et aux numéros de pièces des articles d'entretien. Ayez ces numéros de référence à portée de mains pour commander des pièces de

remplacement ou demander des renseignements d'entretien :

Modèle de boîte de vitesses _____

Numéro de série de la transmission _____

D = Transmission surmultipliée

Options d'étalonnage

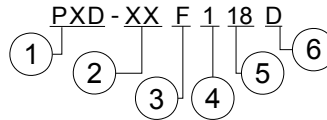
Les paramètres de fonctionnement de cette transmission peuvent être étalonnés en fonction de l'application prévue pour le véhicule.

Voici quelques exemples d'étalonnages

- Standard – Conduite normale sur route qui allie performance et économie de carburant.
- Performance – Réglé pour optimiser les performances du moteur, quel que soit le poids du véhicule.
- Camion-citerne – Les changements rapides pour les camions-citernes non bafflés ne perturbent pas la charge de changement de vitesse.

Nomenclature

Ce qui suit est un arbre de nomenclature qui décrit les diverses configurations des numéros de modèle de transmission :



- 1 PXD = PACCAR TX-18
PXDP = PACCAR TX-18 PRO
- 2 Capacité de couple (XX × 100 +50 lb-pi)
- 3 Unités pour le couple [F = lb-pi; N = Nm]
- 4 Niveau de design
- 5 Vitesses avant
- 6 Ensemble de rapports de démultiplication



REMARQUE

Un nouvel étalonnage peut être sélectionné chez un distributeur PACCAR Powertrain. Toutes les options d'étalonnage ne sont pas disponibles avec toutes les combinaisons de modèles de moteur/transmission.

Capacités du lubrifiant pour la transmission

La capacité indiquée sur la plaque signalétique de la transmission correspond à la quantité nécessaire pour remplir la transmission uniquement, et n'inclut pas la quantité supplémentaire nécessaire pour le nettoyage. Les capacités indiquées ici reflètent *la quantité totale approximative* requise pour maintenir la lubrification de la transmission dans la plage de fonctionnement. Utilisez toujours le trou d'inspection de la transmission comme référence finale.

Les transmissions équipées d'un refroidisseur dédié ou d'une prise de force (PTO) ont des capacités plus importantes que celles indiquées.

Tableau 2 : Capacités du lubrifiant pour le TX-18

Chopines (É-U)	Litres
25,4 (≈ 3,2 gal)	12

Spécification du lubrifiant de transmission



ATTENTION

N'utilisez que des lubrifiants approuvés pour cette transmission. Le fait de ne pas utiliser un lubrifiant approuvé peut endommager les composants de lubrification et de transmission, ce qui peut nuire aux performances et endommager l'équipement et affecter la couverture de la garantie



ATTENTION

N'utilisez pas d'additifs ni de modificateurs de friction. Aucun des deux n'est approuvé pour cette transmission. L'utilisation d'un additif ou d'un modificateur de friction peut endommager les composants de lubrification et de transmission, ce qui peut nuire aux performances et endommager l'équipement et affecter la couverture de la garantie.

PACCAR approuve l'utilisation de **Liquide de transmission synthétique PACCAR d'origine PS-386 (approuvé par Eaton)** afin de garantir les lubrifiants les plus performants pour des performances optimales. Tous les autres redésignateurs approuvés pour ce lubrifiant sont également acceptables.

PACCAR
GENUINE PARTS

Normes de serrage des organes d'assemblage du cadre de châssis



ATTENTION

Un mauvais serrage des attaches peut entraîner une défaillance de l'attache ou des charges de serrage incorrectes. Une défaillance des fixations peut entraîner une défaillance du châssis. Le non-respect de cette consigne peut entraîner des dommages matériels.

- Utilisez une clé dynamométrique pour serrer ces fixations. En raison du revêtement sur les filets de ces boulons, sachez que si un pistolet à percussion est utilisé pour serrer les attaches, celles-ci risquent de se serrer trop fort et de se rompre.
- Lors du serrage, l'écrou doit tourner légèrement avant d'atteindre la valeur de couple. Si l'écrou ne tourne pas, l'attache est trop serrée et doit être remplacée.

- Pour obtenir des charges de serrage correctes, les attaches du cadre doivent être serrées avec l'écrou. La charge de serrage prévue peut ne pas être atteinte si l'écrou est maintenu et si un couple est appliqué au boulon.

Contre-écrous en nylon (AKA, « ESNA » ou « nyloc »)

Contre-écrous en nylon UNF ou UNC standard de Grade 8 :

Dimensions standard des organes d'assemblage [-] (munis d'écrous autofreinés à bague de NYLON)	Normes de serrage lb-pi (Nm)
5/16	16-22 (22-30)
3/8	30-40 (41-54)
7/16	55-65 (75-88)
1/2	80-90 (109-122)
9/16	115-140 (156-190)

Dimensions standard des organes d'assemblage [-] (munis d'écrous autofreinés à bague de NYLON)	Normes de serrage lb-pi (Nm)
5/8	165-195 (224-265)
3/4	290-340 (394-462)
7/8	380-460 (517-626)
1	700-830 (952-1 129)
1-1/8	990-1170 (1346-1591)
1-1/4	1380-1630 (1877-2217)

Dimensions métriques des organes d'assemblage (munis d'écrous autofreinés à bague de NYLON)	Normes de serrage lb-pi (Nm)
M5	6-9 (8-12)
M6	7-11 (9-15)
M8	17-23 (23-31)

Considérations générales lors de l'utilisation de contre-écrous en nylon UNF ou UNC standard de Grade 8 :

- Utilisez uniquement un contre-écrou avec encart de nylon.
- Lubrifiez légèrement l'encart en nylon avec de l'huile SAE 20 ou 30.
- Resserrez tous les organes d'assemblage du châssis à l'aide d'une clé dynamométrique.



REMARQUE

Les valeurs de couple et les instructions figurant dans cette section s'appliquent UNIQUEMENT aux écrous de blocage en nylon (image de droite). Elles ne s'appliquent PAS au type d'écrou de blocage entièrement métallique (image de gauche).



REMARQUE

Les valeurs de couple s'appliquent aux fixations du cadre de châssis mais pas aux étriers de la suspension.

Fixations avec contre-écrous entièrement métalliques

Taille des fixations métriques (avec tous les écrous de blocage en MÉTAL)	Normes de serrage lb-pi (Nm)
M10	29-41 (39,4-55,6)
M12	51-69 (69,1-93,5)
M16	125-165 (169,5-223,7)
M20	230-300 (311,8-406,8)

Considérations générales lors de l'utilisation de contre-écrous entièrement métalliques :

- Ne lubrifiez pas les contre-écrous entièrement métalliques.
- Les boulons et les rondelles peuvent être réutilisés, mais les écrous ne peuvent être réutilisés qu'une seule fois. Si l'historique de

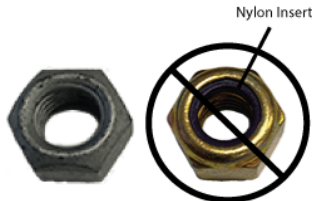
réutilisation est inconnu, installer des écrous neufs.

- Si un boulon doit être remplacé, l'écrou installé sur celui-ci doit également être remplacé.
- Les fixations doivent être serrées à partir de l'écrou pour obtenir une charge de serrage correcte.



REMARQUE

Le tableau précédent avec les valeurs de couple et les instructions figurant dans le tableau suivant s'applique UNIQUEMENT aux écrous de blocage tout métal (image de gauche) mais ne s'applique PAS aux écrous de blocage en nylon (image de droite).



Assistance routière

Ouvert 24 heures sur 24, 365 jours par an, appelez sans frais pour parler à quelqu'un au Centre de soutien aux véhicules de PACCAR :

- Clients Kenworth
1-800-KW-Assist
(1-800-592-7747)
- Clients Peterbilt
1-800-4Peterbilt
(1-800-473-8372)

Le Centre de soutien aux véhicules de PACCAR

- A recours à un système personnalisé de cartographie qui localise les distributeurs PACCAR Powertrain et les prestataires de services indépendants (PSI) près de chez vous, répertoriant les services offerts, les heures d'ouverture et les personnes-ressources.
- Aide au démarrage de secours, aux pneus, aux remorques, aux amendes et permis, aux chaînes, au remorquage, au nettoyage dangereux, aux pannes de carburant (assistance routière),

réparations mécaniques et entretien préventif.

- Emploie des agents multilingues et a accès à un service de traduction, offrant une assistance de qualité aux clients dans toutes les langues.
- Vous met en contact avec un distributeur PACCAR Powertrain qui est ne mesure de répondre à vos questions sur la garantie.
- Fournit ces services GRATUITEMENT.

Index

Caractères spéciaux

« Besoin de bouger » [19](#)
Étiquette d'identification [65](#)

A

Actions de faible transmission de l'air [22](#)
Additifs pour le système de refroidissement [54](#)
Affichage des rapports de la boîte de vitesses [23](#)
Affichage des vitesses [23](#)
Ajout de liquide de transmission [59](#)
Alertes de sécurité [5](#)
Alimentation en air de la transmission [21](#), [53](#)
Arrêt [39](#)

Assistance de démarrage en côte

Assistance de démarrage en côte [16](#), [24](#), [33](#), [40](#)
Commutateur de désactivation [33](#)
Dans le sens de la descente [40](#)
Fonctionnement [40](#)
Orientée vers l'avant [40](#)
Témoin d'avertissement désactivé Assistance au démarrage en pente (HSA) [24](#)

Assistance routière [69](#)
Auto-neutre [14](#)

C

Calendrier d'entretien préventif

Annuellement [51](#)
Tous les 240 000 mi/384 000 km/3 ans [52](#)
Tous les 30 000 mi/48 000 km [50](#)

Calendrier d'entretien préventif (*a continué*)

Tous les 500 000 mi/800 000 km/5 ans [52](#)
Tous les 60 000 mi/96 000 km/6 mois [50](#)
Tous les 7 500 mi/12 000 km [49](#)
Vérifications hebdomadaires [49](#)

Caractéristiques des liquides de refroidissement et recommandations qui s'y rapportent [54](#)

Changement de vitesses basés sur la charge [17](#)

Changement des rapports, Voir Levier de la colonne de direction

Circuit pneumatique

Alimentation en air de la transmission [21](#), [53](#)
Cartouche de dessiccant de coalesceur d'huile du dessiccateur d'air [53](#)
Compresseur d'air [52](#)

Commande prioritaire manuelle [32](#)

Commutateur de la transmission auxiliaire (en option) [34](#)

Consignes générales de sécurité [7](#)

Contrôle du niveau de liquide de transmission [58](#)

D

Démarrage [37](#)

Dépannage [61](#)

Diagnostics [61](#)

E

Entretien du système de refroidissement [54](#)

Entretien préventif [47](#)

Exigences de couple pour les fixations du châssis, Nyloc, ESNA, contre-écrous [67](#)

F

Fenêtre contextuelle

Que sont les fenêtres contextuelles? [22](#)

Frein moteur

Fonctionnement [33](#), [41](#), [42](#)

Témoin [24](#)

G

Graissage

Ajout de liquide [59](#)

Capacité [66](#)

Caractéristiques [66](#)

Mélange de types d'huile [61](#)

Vérification du niveau [58](#)

Vidange de la transmission [58](#)

I

Illustrations [6](#)

Indicateur de température de l'embrayage [25](#)

Indicateur de température de l'huile de transmission [25](#)

L

Lancement de l'affichage [21](#)

Levier, *Voir* Levier de la colonne de direction

Levier de la colonne de direction

Fonctionnement du frein moteur [33](#)

Modes de transmission [17](#), [18](#), [24](#), [29](#), [30](#)

Modes Manuel et Automatique [32](#)

Passage à un rapport supérieur ou inférieur [31](#)

M

Manuels d'entretien [11](#)

Marche arrière [30](#)

Marche arrière à gamme élevée [16](#)

Mode Automatique, *Voir* Mode Manuel et Automatique

Mode d'avance lente [15](#)

Mode de maintien du rapport [16](#)

Mode Low

Fonctionnement [33](#), [41](#), [42](#)

Mode Low [17](#), [41](#)

Mode Manuel, *Voir* Modes Manuel et Automatique

Mode MAX

Fonctionnement [33](#), [41](#), [42](#)

Mode Max [18](#)

Mode roue libre [14](#)

Mode roue libre au neutre [18](#)

Modes de transmission

Drive (automatique) [30](#)

Low (Bas) [17](#)

Marche arrière [30](#)

MAX [18](#)

Neutre [29](#)

Témoin DNR [24](#)

Modes Manuel et Automatique [32](#)

N

Neutre [29](#)

Nomenclature [65](#)

Nomenclature finale du châssis [11](#)

O

Options d'étalonnage [65](#)

P

Passage à un rapport supérieur ou inférieur [31](#)

Passage des vitesses, Voir à un rapport supérieur ou inférieur

Prise de force (PTO)

Commutateur de PTO [34](#)

Fonctionnement mobile [42](#)

Fonctionnement stationnaire [43](#)

Procédure de réamorçage de la transmission [61](#)

Protection contre le sursrégime du moteur [16](#)

Protection contre une trop forte sollicitation de l'embrayage [14](#)

Utilisation de la marche arrière à gamme élevée dans un état stationnaire [31](#)

Utilisation du présent manuel [5](#)

R

Rapports de démarrage [37](#)

Régulateur de vitesse automatique [15](#)

Réparations [10](#)

S

Sélection de rapport optimisée [18, 30](#)

T

Témoin DNR [24](#)

Température élevée de l'embrayage [25](#)

Tractage du véhicule [44](#)

Tractage limité avec la transmission connectée [45](#)

Transmission auxiliaire (en option) [14](#)

Transmission, Auxiliaire [24](#)

U

Utilisation adéquate de l'embrayage [38](#)

Utilisation de la marche arrière à gamme élevée dans un état mobile [31](#)

PACCAR^{inc}
Powertrain
P.O. Box 1518
Bellevue, WA 98009

Y53-1351-1A1