

# PACCAR AXLES



## Manuel Du Conducteur

ESPAÑOL, vea al dorso Y53-1269-1C1

**Sécurité**

**1**

**Entretien**

**2**

**Annexe**

**3**

## © 2024 PACCAR inc. - Tous droits réservés

Le présent manuel illustre et décrit le fonctionnement des fonctions et de l'équipement de série ou en option que comporte ce véhicule. Le présent manuel peut également comprendre une description des fonctions et de l'équipement qui ne se font plus ou qui n'ont pas fait l'objet d'une commande sur ce véhicule. Veuillez ne pas tenir compte des illustrations ou des descriptions relatives aux fonctions ou à l'équipement dont ce véhicule n'est pas muni. PACCAR se réserve le droit d'abandonner ou de modifier en tout temps les spécifications ou la conception de ses véhicules sans préavis et sans assumer aucune obligation. Le contenu du présent manuel est, en tout ou en partie, par quelque moyen que ce soit est interdite sans obtenir d'abord la permission écrite de PACCAR inc.

# Chapitre 1 | SÉCURITÉ

Avant-propos.....	5
Utilisation du présent manuel.....	5
Messages de sécurité et remarques.....	6
Illustrations.....	7

## Avant-propos

Le présent supplément contient des informations nouvelles ou révisées destinées à remplacer les sujets portant un titre similaire ou identique qui se trouvent dans le manuel de l'utilisateur. Veuillez lire et observer toutes les consignes de sécurité. Conservez ce manuel avec l'équipement ainsi que les manuels des fabricants d'équipements. Si l'équipement est repris ou vendu, remettez le manuel au nouveau propriétaire. Les renseignements, spécifications et consignes d'entretien recommandées dans ce manuel sont basés sur les données en vigueur au moment de l'impression. La société PACCAR se réserve le droit d'apporter des modifications à tout moment sans préavis. Si vous découvrez des divergences entre vos instruments et les renseignements indiqués dans ce manuel, communiquez avec un concessionnaire PACCAR agréé. Si des pièces de remplacement s'avéraient nécessaires, nous recommandons de n'utiliser que des pièces d'origine PACCAR.

## Utilisation du présent manuel

Prenez le temps de connaître votre véhicule en lisant le manuel du conducteur. Nous vous recommandons de lire entièrement ce manuel et de le comprendre avant d'utiliser votre véhicule. Le présent manuel contient des renseignements utiles sur le fonctionnement efficace et sécuritaire de cet équipement. Il fournit également des données d'entretien accompagnées d'une description du mode d'exécution des vérifications de sécurité et des inspections d'entretien préventif de base. Si des pièces de remplacement s'avéraient nécessaires, nous recommandons de n'utiliser que des pièces d'origine PACCAR. Nous essayons ainsi d'y présenter aussi clairement que possible les informations dont vous aurez besoin pour connaître les fonctions, les commandes et le fonctionnement de votre véhicule. Il peut arriver que vous ayez besoin de consulter le présent manuel, et nous espérons que vous le trouverez facile à utiliser.



### REMARQUE

Une fois lu, ce manuel doit rester dans la cabine pour être facilement disponible et doit se trouver dans le camion au moment de la vente.

Il est possible que votre véhicule ne possède pas toutes les caractéristiques et options mentionnées dans le présent manuel. Vous devez donc prêter une attention particulière aux instructions qui se rapportent aux seules caractéristiques et options propres à votre véhicule. S'il est équipé de dispositifs ou d'options spéciaux dont il n'est pas fait mention dans le présent manuel, consultez votre concessionnaire ou le fabricant de l'équipement en question.

Le présent manuel comporte de nombreux moyens susceptibles de vous aider à trouver rapidement et facilement ce que vous cherchez; tout d'abord, il y a la Table des matières rapide. Situé dans les premières pages du manuel, ce tableau ordonne le sujet en chapitres, qui peuvent être rapidement référencés à l'aide des numéros indiqués dans la marge extérieure. La première page de chaque

chapitre présente une liste des principaux sujets contenus dans ce chapitre. Les références croisées peuvent également vous aider à trouver des informations. Si vous trouvez davantage d'informations sur le sujet recherché ailleurs dans le manuel, une référence croisée y figura, comme « Se reporter à [Messages de sécurité et remarques](#) à la page 6 ». En outre, vous trouverez à la fin du manuel un index pratique par sujets couverts, ordonné alphabétiquement.

Toutes les informations contenues dans ce manuel sont basées sur les derniers renseignements de production disponibles au moment de la publication. Si vous découvrez des divergences entre vos instruments et les renseignements indiqués dans ce manuel, communiquez avec un concessionnaire PACCAR agréé. La société PACCAR se réserve le droit d'apporter des modifications à tout moment sans préavis.

## Messages de sécurité et remarques

Veillez lire et observer tous les messages de sécurité qui se trouvent dans le présent manuel. Les blessures corporelles, les

dommages à l'équipement et/ou aux biens et d'autres dangers sont réduits lorsque vous suivez les consignes. Les messages et les remarques de sécurité sont soulignés par un symbole de message de sécurité et l'un des trois mots de signalisation : AVERTISSEMENT, MISE EN GARDE OU REMARQUE. Message à prendre en compte **en tout temps**.

### Avertissements



Les messages de sécurité qui suivent ce symbole et le mot indicateur mettent en garde contre les procédures de fonctionnement, les actions ou l'absence d'action qui pourraient entraîner la mort ou des blessures. Les avertissements peuvent également entraîner des dommages aux équipements, aux biens, ou à l'environnement. Les messages d'avertissement identifieront le danger, comment l'éviter et la conséquence possible si le risque n'est pas évité. Exemple :



### AVERTISSEMENT

NE PAS changer l'huile à moteur chaude, car vous pourriez vous brûler. Laissez le moteur refroidir avant de changer l'huile à moteur. Le non-respect de cette consigne peut causer des blessures corporelles, des bris d'équipement, des dommages matériels ou la mort.

### Mises en garde



Les messages de sécurité qui suivent ce symbole et le mot indicateur mettent en garde contre les procédures de fonctionnement, les actions ou l'absence d'action qui pourraient entraîner des dommages matériels, à l'équipement ou environnementaux. Les messages d'avertissement identifieront le risque, comment le prévenir, et les conséquences probables de ne pas l'éviter. Exemple :

**ATTENTION**

N'utilisez pas votre véhicule si la pression d'huile est insuffisante, car cela endommagera gravement le moteur. Le non-respect de cette consigne peut entraîner des bris d'équipement ou des dommages matériels.

**REMARQUE**

Le fait de pomper la pédale d'accélérateur n'aidera pas à faire démarrer le moteur.

**Remarques**

Les messages qui suivent ce symbole et ce mot indicateur fournissent des informations importantes qui, bien que n'étant pas liées à la sécurité, doivent néanmoins être respectées. Une remarque donnera des informations qui pourront être utiles au lecteur : elle clarifiera le sujet, apportera un aperçu précieux du sujet ou du processus, ou permettra au lecteur d'économiser temps et efforts.

Exemple :

**Illustrations**

Certaines des illustrations contenues dans ce manuel sont génériques et peuvent ne pas ressembler exactement aux pièces ou aux assemblages que vous trouverez installés sur votre véhicule.

Lorsqu'une illustration diffère de ce que vous voyez physiquement sur votre véhicule, le langage décrivant la procédure sera toujours valable pour votre application.

## Chapitre 2 | ENTRETIEN

Entretien préventif.....	9
Intervalles d'entretien préventif.....	11
Calendrier d'entretien préventif - Application lors du Transport routier/Transport grande distance....	11
Calendrier d'entretien préventif - Application lors de la Livraison en ville.....	12
Vérification du niveau d'huile.....	13
Vérifier et ajuster le niveau d'huile de l'essieu.....	14
Volumes de remplissage d'huile de l'essieu arrière.....	14
Où se trouve le bouchon de remplissage et de vidange de l'essieu?.....	15



## Entretien préventif

L'entretien préventif commence par les vérifications quotidiennes répertoriées dans le manuel du conducteur du véhicule. Les vérifications régulières du véhicule peuvent aider à éviter de nombreuses réparations importantes, coûteuses et fastidieuses, et contribueront à améliorer davantage, à rendre le véhicule plus sécuritaire et à prolonger sa durée de vie utile. Si vous négligez d'effectuer l'entretien recommandé, la garantie de votre véhicule peut être annulée. Certaines procédures d'entretien nécessitent des qualifications et de l'équipement que vous ne possédez peut-être pas. Dans de telles situations, veuillez apporter votre véhicule chez un distributeur PACCAR Powertrain.



### AVERTISSEMENT

Déplacez toujours le véhicule hors route vers un lieu sûr pour l'entretien. Le non-respect de cette consigne peut causer des blessures corporelles, des bris d'équipement, des dommages matériels ou la mort.



### AVERTISSEMENT

Avant toute intervention dans le compartiment moteur, arrêtez le moteur et laissez-le refroidir. Les liquides et composants chauds peuvent causer des brûlures par simple contact. Le non-respect de cette consigne peut causer des blessures corporelles, des bris d'équipement, des dommages matériels ou la mort.



### AVERTISSEMENT

Si le moteur doit tourner pendant l'inspection, soyez vigilant et prudent en tout temps. Le non-respect de cette consigne peut causer des blessures corporelles, des bris d'équipement, des dommages matériels ou la mort.



### AVERTISSEMENT

Si le travail doit être effectué avec le moteur en marche,

- Assurez-vous que la transmission est au point mort (**N**) (ou stationnement (**P**))
- Serrez le frein de stationnement
- Bloquez les roues

Le non-respect de cette consigne peut entraîner des blessures graves, la mort, des dommages matériels ou matériels.



### AVERTISSEMENT

NE PAS porter de cravates, de bijoux ni de vêtements amples et attacher les cheveux longs pour éviter qu'ils se coincent dans les pales du ventilateur ou d'autres pièces mobiles du moteur. Le non-respect de cette consigne peut causer des blessures corporelles, des bris d'équipement, des dommages matériels ou la mort.

**AVERTISSEMENT**

Si vous devez travailler sous le véhicule, supportez-le toujours à l'aide de chandelles appropriées. Un cric conventionnel ne convient pas dans ce cas. Le non-respect de cette consigne peut entraîner des blessures graves, la mort, des dommages matériels ou matériels.

**AVERTISSEMENT**

Lorsque vous travaillez sous le véhicule avec les roues au sol (non soute-nues), assurez-vous que

- le véhicule se trouve sur un sol plat et ferme.
- Le frein de stationnement est serré.
- Toutes les roues (avant et arrière) sont bloquées.
- La clé de contact est retirée pour empêcher le moteur de démarrer.

Le non-respect de cette consigne peut causer des blessures corporelles, des

bris, des dommages matériels ou la mort.

**AVERTISSEMENT**

NE LAISSEZ JAMAIS un moteur tourner dans un local clos, non aéré. Les gaz d'échappement du moteur contiennent du monoxyde de carbone, un gaz incolore et inodore. Inhalé, le monoxyde de carbone peut être mortel. Le non-respect de cette consigne peut entraîner des blessures corporelles, des dommages matériels ou la mort.

Pour le remorquage du véhicule, veuillez suivre les procédures de sécurité ci-dessous :

**AVERTISSEMENT**

Reportez-vous à la formation sur les procédures de remorquage sur PAC-CAR.net pour les points de levage sur les restrictions du véhicule, les instructions de déconnexion des prises d'alimentation, les démontages de l'arbre de transmission et les désengage-

ments des e-Axles. Le non-respect de ces instructions peut entraîner la mort, des blessures corporelles, des dommages à l'équipement ou des dommages matériels.

Les tableaux sur les pages suivantes contiennent des tâches d'entretien. Ces tâches devront être effectuées à l'intervalle indiqué en haut du tableau, qui est basé sur le kilométrage du véhicule ou le kilométrage et le temps écoulé depuis la dernière fois que la tâche a été effectuée. Certaines tâches dépendent de l'application du véhicule, ou de la façon et de l'endroit où le véhicule est utilisé. Ces tâches auront les termes « SUR AUTOROUTE », « HORS AUTOROUTE », « LIVRAISON EN VILLE » ou « VOCATIONNELLE » après la description et devront être réalisées si le véhicule est utilisé pour cette application :

- SUR AUTOROUTE – Applications où le véhicule n'est utilisé que sur des routes pavées pendant le fonctionnement normal.
- HORS AUTOROUTE – Applications où le véhicule peut être conduit régulièrement hors de la chaussée, même s'il s'agit d'une

- utilisation peu fréquente ou sur une courte période.
- **LIVRAISON EN VILLE** – Applications nécessitant un démarrage et un arrêt fréquents pendant le fonctionnement normal et nécessitant une utilisation sur autoroute peu fréquente et à intervalles courts.
- **VOCATIONNELLE** – Applications basées sur la configuration et l'utilisation du camion et non sur l'environnement d'utilisation. Les composants de véhicule

vocationnel doivent répondre aux exigences requises pour leur application spécifique (livraison, construction, service d'incendie, traitement des déchets et transport en autobus). Un camion peut se classer dans une tâche « Professionnelle » en plus d'autres types d'application. Les véhicules appartenant à plus d'une catégorie d'application devront respecter les exigences d'entretien les plus précoces et les plus restrictives.

Si vous avez des questions concernant les intervalles à suivre, veuillez contacter un distributeur PACCAR Powertrain. Consultez le fournisseur pour obtenir des recommandations spécifiques en cas d'écarts entre les recommandations des tableaux d'entretien suivants et les recommandations du fournisseur du composant.

## Intervalles d'entretien préventif

**Tableau 1 : Intervalles d'entretien préventif de l'essieu tandem arrière DX-40**

I	A	B	C	D	E
Après les 15 000 mi (24 000 km) initiaux ou lors du premier entretien préventif	15 000 mi (24 000 km) ou mensuellement	48 000 km (30 000 milles)	60 000 mi (96 000 km) ou 6 mois	120 000 mi (192 000 km) ou annuellement	384 000 km (240 000 milles)

### Calendrier d'entretien préventif - Application lors

### du Transport routier/ Transport grande distance

2

**Tableau 2 : Calendrier d'entretien préventif - Application lors du Transport routier/Transport grande distance**

Système	Composant	Tâche	I	A	B	C	D	E
DX-40	Ensemble d'essieu	Vérifiez le niveau d'huile et inspectez afin de déceler des fuites. Consultez <a href="#">Vérification du niveau d'huile</a> . à la page 13.			.			
		Vérifiez s'il y a des dommages ou des fuites.			.			
		Vidangez et remplacez le lubrifiant entièrement synthétique 75W90.	500 000 miles/804 672 km ou tous les 4 ans					
	Reniflard	Vérifiez-en le fonctionnement. Si le bouchon ne tourne pas librement, remplacez-le.			.			
	Arbre de roue	Serrez les écrous de bride d'essieu arrière au couple prescrit.					.	

**Calendrier d'entretien préventif - Application lors de la Livraison en ville**

**Tableau 3 : Calendrier d'entretien préventif - Application lors de la Livraison en ville**

Système	Composant	Tâche	I	A	B	C	D	E
DX-40	Ensemble d'essieu	Vérifiez le niveau d'huile et inspectez afin de déceler des fuites. Consultez <a href="#">Vérification du niveau d'huile</a> . à la page 13.		.				
		Vérifiez s'il y a des dommages ou des fuites.		.				
		Vidangez et remplacez le lubrifiant entièrement synthétique 75W90.	250 000 miles/402 336 km ou tous les 3 ans					
	Reniflard	Vérifiez-en le fonctionnement. Si le bouchon ne tourne pas librement, remplacez-le.		.				
	Arbre de roue	Serrez les écrous de bride d'essieu arrière au couple prescrit.					.	

## Vérification du niveau d'huile.

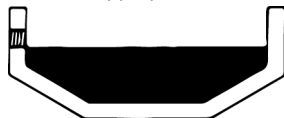
Dans un réservoir d'huile muni d'un bouchon de remplissage latéral (boîte de vitesses, essieux, boîtier de direction, boîtes de transfert, etc.) l'huile doit être au

niveau de l'orifice de remplissage. Faites preuve de prudence lorsque vous vérifiez le niveau d'huile à l'aide d'un doigt. Ce n'est pas parce que vous pouvez atteindre le niveau d'huile avec un doigt que ce niveau est approprié.

Niveau d'huile non approprié



Niveau d'huile approprié



## Vérifier et ajuster le niveau d'huile de l'essieu

La vérification du niveau d'huile fait partie de l'entretien normal. Lors de la vérification du niveau d'huile, il est recommandé d'effectuer une inspection visuelle pour déceler l'éventuelle présence de fuites. En outre, vérifiez l'état du fluide lui-même. Contactez un centre de service PACCAR autorisé si vous constatez la présence d'une fuite, si l'huile semble trouble ou contaminée, ou si le niveau d'huile est anormalement bas.

1. Immobilisez votre véhicule sur une surface plane et horizontale et calez les roues afin d'empêcher le véhicule de bouger.

Attendez 5 minutes avant de vérifier l'huile si l'essieu est à la température normale de fonctionnement. Si le véhicule est utilisé dans des climats plus froids, attendez 15 minutes avant de vérifier le niveau d'huile.

2. Localisez et retirez les bouchons de remplissage sur le carter d'essieu. Consultez [Où se trouve le bouchon de remplissage et de vidange de l'essieu?](#) à la page 15.
3. Retirez le bouchon de remplissage et vérifiez que l'huile est au même niveau que le fond de l'orifice du bouchon de remplissage.
  - Si l'huile s'écoule de l'orifice lorsque le bouchon est desserré, le niveau d'huile est élevé; laissez l'huile s'écouler jusqu'à ce qu'elle atteigne le niveau correct.
  - Si le niveau d'huile est inférieur au bas de l'orifice du bouchon de remplissage, ajoutez l'huile spécifiée.
4. Nettoyez, installez et serrez le bouchon de remplissage à un couple de 25-50 lb-pi (34-68 Nm).

## Volumes de remplissage d'huile de l'essieu arrière

### Essieu tandem arrière DX-40

Position de l'essieu	Litres	Pintes	Chopines
Marche avant	11,3	11,9	23,9
Marche arrière	9,3	9,8	19,7



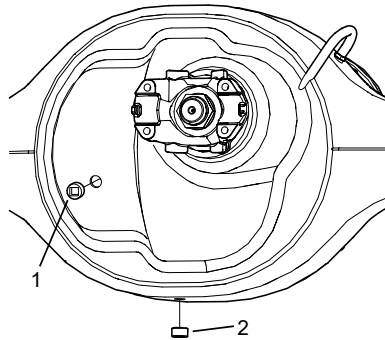
### REMARQUE

Le tableau indique uniquement le volume approximatif de remplissage de l'essieu (qui comprend le volume nécessaire pour remplir les moyeux). La quantité d'huile nécessaire pour atteindre le niveau adéquat (au niveau du bouchon de vérification) variera en fonction de l'angle du pignon.

PACCAR n'approuve que l'utilisation du lubrifiant entièrement synthétique 75W90 API GL-5.

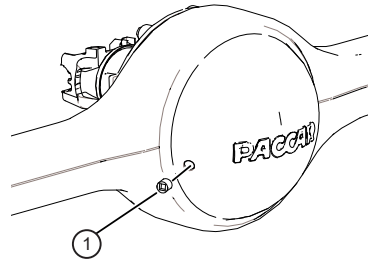
## Où se trouve le bouchon de remplissage et de vidange de l'essieu?

Essieu avant/arrière



1. Bouchon de remplissage (bouchon de vérification du niveau)
2. Bouchon de vidange

Essieu arrière/arrière



1. Bouchon de remplissage (bouchon de vérification du niveau)

# Chapitre 3 | ANNEXE

Garantie de l'essieu arrière DX-40.....17

3



## Garantie de l'essieu arrière DX-40

### Produits garantis

La présente garantie s'applique aux essieux tandem arrière PACCAR neufs qui ont été installés par un fabricant d'équipement d'origine (OEM) dans des véhicules vendus et utilisés aux États-Unis<sup>1</sup> ou au Canada et utilisés dans les applications suivantes :

<b>Transport routier/Transport grande distance</b>	Le kilométrage annuel moyen dépasse 95 650 kilomètres (60 000 miles) par année  Sont utilisés principalement sur des surfaces de conduite améliorées comme l'asphalte ou le béton  Moyenne de 48 kilomètres (30 miles) entre les périodes de démarrage et d'arrêt
<b>Enlèvements et livraisons/Usage moyen</b>	Opérations à faible kilométrage (moins de 95 650 kilomètres/60 000 miles/an)  Généralement, utilisation routière (moins de 10 % hors route)

Une moyenne de 4,8 kilomètres (3 miles) entre le démarrage et l'arrêt

### Couverture de la garantie - Essieu tandem arrière DX-40

La présente garantie porte sur les défauts de l'essieu arrière qui résultent, dans des conditions d'utilisation et d'entretien normaux, d'un vice de matière ou de fabrication en usine (défaut sous garantie). La présente couverture prend effet à la date de livraison du véhicule et se termine à la date et au kilométrage indiqués, selon ce qui se produit en premier, pour l'acheteur ou le locataire initial de PACCAR.

<b>Transport routier/Transport grande distance</b>	5 ans/750 000 miles (1 207 008 km)
<b>Enlèvements et livraisons/Usage moyen</b>	2 ans/Kilométrage illimité

### Responsabilités de PACCAR et du propriétaire

#### Responsabilités de PACCAR

PACCAR s'engage d'abord à rembourser toutes les pièces et la main-d'œuvre nécessaires à la réparation des défauts de l'essieu arrière résultant d'un défaut sous garantie. PACCAR s'engage ensuite à rembourser l'huile de graissage, les joints de pignon et d'arbre traversant et les autres articles d'entretien non réutilisables en raison d'un défaut sous garantie. PACCAR s'engage enfin à rembourser les frais de main-d'œuvre raisonnables correspondant à la dépose de l'essieu arrière et sa réinstallation lorsqu'on les juge nécessaires à la réparation d'un défaut sous garantie. PACCAR ne prendra pas en charge les frais pour le remorquage d'un véhicule.

#### Responsabilités du propriétaire

Le propriétaire est responsable de l'utilisation et de l'entretien de l'essieu, comme le stipule le manuel du conducteur

<sup>1</sup> Les États-Unis comprennent les Samoa américaines, le Commonwealth des Îles Mariannes septentrionales, Guam, Porto Rico et les Îles Vierges américaines,

PACCAR pertinen. Le propriétaire a également la responsabilité de fournir la preuve d'exécution de tous les travaux d'entretien recommandés.

Avant l'expiration de la garantie en vigueur, le propriétaire doit informer un concessionnaire PACCAR autorisé de la présence de tout défaut sous garantie et mettre le véhicule à la disposition de ce dernier aux fins de réparation. La défaut sous garantie doit faire l'objet d'un signalement à un concessionnaire PACCAR autorisé dans les trente (30) jours suivant sa découverte. Le propriétaire doit aussi livrer le véhicule au centre de réparation autorisé pendant la période de garantie, sauf s'il s'avère impossible de déplacer le véhicule en raison d'une panne résultant d'une défaut sous garantie. Le propriétaire doit assumer les coûts de l'huile de graissage et des autres articles d'entretien fournis lors des travaux de réparation sous garantie, à moins que ces articles ne soient pas réutilisables en raison de la défaut sous garantie. Le propriétaire doit ensuite assumer les frais de communication, de repas, d'hébergement et les autres frais semblables engagés en raison d'une défaut sous garantie.

Le propriétaire doit enfin assumer les frais associés aux travaux de réparation de l'essieu arrière et ceux qui relèvent du « temps d'immobilisation », de l'endommagement de la cargaison, du remorquage, des amendes, des taxes en vigueur, des frais commerciaux et des autres pertes résultant d'une défaut sous garantie.

### **Limitations de garantie - Essieu arrière PACCAR**

Votre seul et unique recours contre PACCAR et le concessionnaire vendeur concernant votre achat et votre utilisation du présent essieu arrière se limite à la réparation des « défauts sous garantie » chez des concessionnaires PACCAR agréés aux États-Unis et au Canada, sous réserve des limites de durée et de kilométrage de PACCAR figurant sur la garantie. Le temps et le kilométrage accumulé est calculé au moment où le véhicule est amené chez un concessionnaire autorisé aux fins de réparation des défauts sous garantie. Toute réclamation au-delà de 45 jours à compter de la date de réparation ne sera pas acceptée ou honorée dans le cadre de ce programme de garantie. PACCAR se

réserve le droit d'exiger que tous les équipements défectueux applicables soient disponibles et/ou renvoyés à PACCAR aux fins d'examen et d'évaluation.

Les défauts autres que celles résultant de vices de matière ou de fabrication en usine ne sont pas couvertes en vertu de la présente garantie. PACCAR n'est pas responsable des défauts ou des dommages résultant de ce que PACCAR considère comme un usage abusif ou une négligence, y compris, mais sans s'y limiter : dommages dus à un accident; toute utilisation sans lubrifiants adéquats ou avec des spécifications de lubrifiant incorrectes; manque d'entretien à l'aide de l'huile de lubrification; installation, réglage, réparation ou modification incorrects (y compris l'utilisation d'accessoires non autorisés ou des changements ou modifications de la configuration, de l'utilisation ou de la vocation du véhicule par rapport à ce qui a été initialement approuvé par PACCAR); tout chargement au-delà du poids maximum spécifié du véhicule ou modification des réglages de puissance du moteur pour dépasser la capacité de l'essieu et/ou de l'arbre de transmission; ou toute utilisation du véhicule dans une vocation autre que celle qui a été

déterminée lors de sa mise en service. PACCAR ne doit pas non plus être tenue responsable des défauts causés par la présence d'eau, d'impuretés ou d'autres contaminants dans l'huile. La défectuosité des pièces de rechange utilisées aux fins de réparation d'une anomalie hors garantie n'est pas couverte par la garantie. PACCAR n'est pas responsable du coût des réparations, des remplacements ou des réglages d'un composant couvert (1) associé au bruit; (2) découlant de l'utilisation ou de l'installation de composants ou de matériaux PACCAR qui ne sont pas authentiques; (3) résultant de vibrations associées à un mauvais fonctionnement ou à une mauvaise application des composants de l'arbre de transmission; et (4) découlant de dommages résultant de la corrosion. La présente garantie ne s'applique pas aux accessoires fournis par les fabricants d'équipement d'origine (OEM) du véhicule qui sont couverts par la garantie des équipementiers en question. La présente garantie ne s'applique pas aux égaliseurs de traction autonomes et aux filtres à huile. L'utilisation de différentiels à blocage automatique entraînera l'exclusion des arbres d'essieu des considérations de garantie.

PACCAR ne couvre pas les lubrifiants, les joints de pignon et d'arbre traversant ou toute autre pièce vouée à l'entretien. Les pièces servant à la réparation d'une défectuosité sous garantie peuvent être des pièces neuves, des pièces remises à neuf faisant l'objet d'une approbation ou encore des pièces réparées. PACCAR n'est pas responsable des pannes résultant de l'utilisation de pièces non approuvées par PACCAR. Une pièce neuve ou remise à neuf approuvée servant à la réparation d'une défectuosité sous garantie est considérée comme pouvant remplir les fonctions de la pièce remplacée, ce qui la rend admissible à la couverture restante ci-dessous. **PACCAR NE COUVRE PAS L'USURE DES PIÈCES GARANTIES. CETTE GARANTIE ÉNONCÉE CI-APRÈS EST LA SEULE GARANTIE ACCORDÉE PAR PACCAR À L'ÉGARD DE CES ESSIEUX ARRIÈRE. CETTE GARANTIE LIMITÉE EST LA SEULE ÉTABLIE PAR PACCAR ET LE CONCESSIONNAIRE VENDEUR. À L'EXCEPTION DE LA GARANTIE LIMITÉE CI-DESSUS, PACCAR ET LE CONCESSIONNAIRE VENDEUR N'OFFRENT AUCUNE AUTRE GARANTIE, EXPRESSE OU IMPLICITE.**

**PACCAR ET LE CONCESSIONNAIRE VENDEUR REJETTENT EXPRESSÉMENT TOUTE GARANTIE QUANT À LA VALEUR MARCHANDE OU À L'APTITUDE À UN EMPLOI PARTICULIER. PACCAR ET LE CONCESSIONNAIRE VENDEUR NE DOIVENT EN AUCUN CAS ÊTRE TENUS RESPONSABLES DES DOMMAGES INDIRECTS OU ACCESSOIRES, Y COMPRIS NOTAMMENT : LA PERTE DE REVENUS OU DE PROFITS; LE TEMPS D'INUTILISATION DU MOTEUR OU DU VÉHICULE; LES DOMMAGES À DES TIERS, Y COMPRIS LES DOMMAGES OU PERTES LIÉS À DES MOTEURS, DES VÉHICULES OU DES BIENS, DES ACCESSOIRES, DES REMORQUES ET DES MARCHANDISES; LES PERTES OU DOMMAGES DE BIENS PERSONNELS; LES FRAIS DE COMMUNICATION; LES FRAIS D'HÉBERGEMENT OU DE REPAS; LES AMENDES, LES TAXES APPLICABLES, LES PERTES OU LES FRAIS COMMERCIAUX; LES FRAIS D'AVOCAT; ET LA RESPONSABILITÉ À L'ÉGARD DE TOUTE AUTRE PERSONNE OU ENTITÉ.**

La présente garantie vous offre des droits spécifiques reconnus par la loi et vous

pouvez également disposer de droits supplémentaires pouvant varier d'un État ou d'une province à l'autre.

# PACCAR AXLES



## Manual Del Operador

FRANÇAISE, voir au verso

Y53-1269-1B1

**Seguridad**

**1**

**Mantenimiento**

**2**

**Apéndice**

**3**

## © 2023 PACCAR Inc. - Todos los derechos reservados

Este manual ilustra y describe el funcionamiento de las características o equipo que puede ser estándar u opcional en este vehículo. Este manual también podría incluir una descripción de las características y equipo que ya no está disponible o no se solicitó en este vehículo. Por favor, haga caso omiso de cualquier ilustración o descripción relativa a las características o equipos que no están en este vehículo. PACCAR se reserva el derecho de discontinuar, cambiar especificaciones o cambiar el diseño de sus vehículos en cualquier momento sin previo aviso y sin incurrir en ninguna obligación. La información que se incluye en este manual es propiedad de PACCAR. Se prohíbe estrictamente la reproducción total o parcial, por cualquier medio sin la previa autorización por escrito de PACCAR Inc.

# Capítulo 1 | SEGURIDAD

Prefacio.....	5
Cómo utilizar este manual.....	5
Mensajes y notas de seguridad.....	6
Ilustraciones.....	7



## Prefacio

Este suplemento tiene información nueva o corregida diseñada para reemplazar los temas con títulos similares o idénticos que se encuentran en el manual del operador. Lea y siga todas las instrucciones de seguridad. Guarde este manual con el equipo y los manuales del fabricante original del equipo (OEM, por sus siglas en inglés). Si el equipo se vende o comercializa, entregue el manual al nuevo propietario. La información, especificaciones y lineamientos de mantenimiento que se recomiendan en este manual se basan en la información vigente al momento de impresión. PACCAR se reserva el derecho de hacer cambios en cualquier momento sin obligación. Si encuentra diferencias entre sus instrumentos y la información de este manual, comuníquese con un distribuidor PACCAR autorizado. Cuando necesite partes de reemplazo, le recomendamos utilizar únicamente partes genuinas de PACCAR.

## Cómo utilizar este manual

Tómese el tiempo para familiarizarse con su vehículo al leer este Manual del operador. Le recomendamos que lea y entienda este manual de principio a fin antes de poner a funcionar este equipo. Este manual cuenta con información útil sobre el funcionamiento seguro y eficiente de este equipo. También proporciona información de servicio, con un esquema sobre cómo llevar a cabo las revisiones de seguridad y las inspecciones de mantenimiento preventivo básico. Cuando necesite repuestos, le recomendamos utilizar únicamente repuestos originales de PACCAR. Hemos intentado presentar la información que necesitará saber sobre las funciones, los controles y el funcionamiento y presentarla tan clara como sea posible. En ocasiones, es posible que necesite consultar este manual. Esperamos que le resulte fácil de usar.

### NOTA

Después de leer este manual, debe guardarlo en la cabina como consulta práctica y debe dejarlo en el vehículo cuando lo venda.

Es posible que su vehículo no tenga todas las funciones o las opciones que se mencionan en este manual. Por lo tanto, debe prestar mucha atención a las instrucciones que se relacionan específicamente con su vehículo. Además, si su vehículo cuenta con equipo especial u opciones que no están incluidas en este manual, consulte a su distribuidor o al fabricante del equipo. En este manual se incluyen varias herramientas que le ayudarán a encontrar fácil y rápidamente lo que usted necesita; primero está la Tabla de contenido. Esta tabla, que se encuentra en la parte delantera del manual, ordena los temas principales en capítulos, lo que puede acelerar la consulta mediante el uso de los números mostrados en el margen externo. En la primera página de cada capítulo se muestra una lista de los principales temas del capítulo. Las citas de referencia

cruzada también puede ayudar a buscar la información. Si se encuentra más información sobre el tema actual en otro lugar del manual, es posible que se incluya una referencia cruzada, como “consulte [Mensajes y notas de seguridad](#) en la página 6”. Por último, encontrará un índice útil en la parte de atrás del manual, en donde se enumeran los temas alfabéticamente.

Toda la información que se incluye en este manual se basa en la información de producción más reciente disponible en el momento de la publicación. Si encuentra diferencias entre sus instrumentos y la información de este manual, comuníquese con un distribuidor PACCAR autorizado. PACCAR se reserva el derecho de realizar cambios en cualquier momento sin previo aviso.

## Mensajes y notas de seguridad


Lea y siga **TODOS** los mensajes de seguridad de este manual. Al seguirlos, se reducen las lesiones a uno mismo y a los demás, el daño a los equipos o a la propiedad, u otros peligros desconocidos. Tanto los mensajes como las notas de

seguridad se destacan usando un símbolo de mensaje de seguridad y una de tres palabras indicadoras: ADVERTENCIA, PRECAUCIÓN o NOTA. **No** ignore ninguno de estos mensajes.

### Advertencias



Los mensajes de seguridad detrás de este símbolo y la palabra indicadora representan una advertencia sobre los procedimientos de seguridad, las acciones o la falta de acción que podrían provocar lesiones o la muerte. Una advertencia desatendida también podría provocar daños a los equipos, a la propiedad o al ambiente. Los mensajes de advertencia identifican el peligro, cómo evitarlo y la consecuencia probable si no se evita. Ejemplo:


	<b>AVISO</b>
<p>NO cambie el aceite del motor caliente ya que podría quemarse. Deje que el motor se enfríe antes de cambiar el aceite del motor. Si no cumple con es-</p>	

ta advertencia, puede ocasionar la muerte, lesiones personales o daños al equipo o a la propiedad.

### Precauciones



Los mensajes de seguridad detrás de este símbolo y la palabra indicadora representan una precaución respecto de los procedimientos de seguridad, las acciones o la falta de acción que podrían provocar daños a los equipos, a la propiedad o al ambiente. Los mensajes de precaución identifican el peligro, cómo evitarlo y la consecuencia probable si no se evita. Ejemplo:

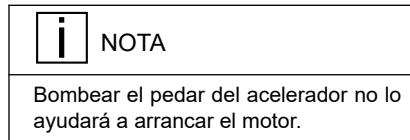
	<b>PRECAUCIÓN</b>
<p>NO opere su vehículo con presión de aceite insuficiente ya que provocará daños graves al motor. Si no cumple con esta advertencia, puede provocar daños al equipo o a la propiedad.</p>	

## Notas



descripción del procedimiento será correcta para su aplicación.

Los mensajes detrás de este símbolo y la palabra indicadora dan información importante que no está relacionada con la seguridad, pero que debe tener en cuenta. Una nota tiene información que podría ser útil para el lector: aclaración del tema, información valiosa sobre el tema o proceso, o ahorro de tiempo y esfuerzo para el lector.  
Ejemplo:



## Ilustraciones


Algunas de las ilustraciones de este manual son genéricas y podrían no verse exactamente como las piezas o los ensambles instalados en su vehículo. Aunque una ilustración sea diferente a lo que ve físicamente en el vehículo, la

## Capítulo 2 | MANTENIMIENTO


Mantenimiento preventivo.....	9
Intervalos de mantenimiento preventivo.....	11
Cronograma de mantenimiento preventivo: aplicación en autopista/acarreo a larga distancia.....	11
Cronograma de mantenimiento preventivo: aplicación de entrega en ciudad.....	12
Revisión del nivel de aceite.....	13
Revisar y ajustar el nivel de aceite del eje.....	14
Volúmenes de llenado de aceite del eje trasero.....	14
¿Dónde está el tapón de drenaje y llenado del eje?.....	15

## Mantenimiento preventivo


El mantenimiento preventivo comienza con las inspecciones diarias indicadas en el Manual del operador del vehículo. Las inspecciones de rutina del vehículo pueden ayudar a evitar reparaciones grandes, costosas y prolongadas, y favorecerán la operación segura y duradera del vehículo. El incumplimiento del mantenimiento recomendado puede anular la garantía de su vehículo. Algunas operaciones de mantenimiento demandan de habilidades y equipo que usted posiblemente no tiene. Para dichas situaciones, lleve su vehículo a un distribuidor de PACCAR Powertrain.

 **AVISO**


Mueva siempre el vehículo fuera de la carretera a un lugar seguro para el servicio. Si no cumple con esta advertencia, puede ocasionar la muerte, lesiones personales o daños al equipo o a la propiedad.

 **AVISO**

Antes de intentar realizar algún procedimiento en el compartimento del motor, apague el motor y deje que se enfríe. Los fluidos y componentes calientes pueden quemar la piel al entrar en contacto. Si no cumple con esta advertencia, puede ocasionar la muerte, lesiones personales o daños al equipo o daño a la propiedad.

 **AVISO**


Si es necesario operar el motor para inspeccionarlo, tenga cuidado y precaución cuando esté cerca del motor en todo momento. Si no cumple con esta advertencia, puede ocasionar la muerte, lesiones personales o daños al equipo o a la propiedad.

 **AVISO**

Si se debe realizar trabajo con el motor en marcha, siempre:

- La transmisión está en Neutral (**N**) o Estacionamiento (**P**)
- Aplique los frenos de estacionamiento
- Bloquee las ruedas.

Si no cumple con esta advertencia, puede ocasionar la muerte, lesiones personales o daños al equipo o a la propiedad.

 **AVISO**

NO use corbatas, joyas y/o ropa suelta, y asegure el cabello largo para evitar que se quede atrapado en las aspas del ventilador u otras partes móviles del motor. Si no cumple con esta advertencia, puede ocasionar la muerte, lesiones personales o daños al equipo o daño a la propiedad.



**AVISO**

Si es necesario trabajar debajo del vehículo, siempre asegure el vehículo con plataformas de seguridad adecuadas. Un gato no es adecuado para este propósito. Si no cumple con esta advertencia, puede ocasionar la muerte, lesiones personales o daños al equipo o a la propiedad.



**AVISO**

Cuando trabaje debajo del vehículo con las ruedas en el suelo (sin soportes), asegúrese de que:

- El vehículo esté en un terreno firme y nivelado.
- El freno de estacionamiento esté aplicado.
- Todas las ruedas estén bloqueadas (delanteras y traseras).
- La llave de ignición se haya retirado para evitar que el motor se encienda.

Si no cumple con esta advertencia, puede ocasionar la muerte, lesiones

personales o daños al equipo o a la propiedad.



**AVISO**

NUNCA arranque ni deje el motor encendido en un área cerrada sin ventilación. El humo de escape del motor contiene monóxido de carbono, un gas incoloro e inodoro. El monóxido de carbono puede ser fatal si se llega a inhalar. Si no cumple con esta advertencia, puede provocar daños a la propiedad, lesiones personales o la muerte.

Para el remolque del vehículo, siga los procedimientos de seguridad a continuación:



**AVISO**

Consulte la capacitación sobre el procedimiento de remolque en [PACCAR.net](http://PACCAR.net) ver para los puntos de elevación en las restricciones del vehículo, las instrucciones de desconexión de la energía, la extracción de la transmi-

sión y los desenganches de los ejes e. No cumplir con esta advertencia, puede ocasionar la muerte, lesiones personales o daños al equipo o a la propiedad.

Las tablas de las siguientes páginas incluyen tareas de mantenimiento. Estas tareas deben realizarse según los intervalos de la parte superior de la tabla, que se basan en el kilometraje del vehículo, o el kilometraje del vehículo y el tiempo que pasó desde la última vez que se realizó la tarea. Algunas tareas dependen de la aplicación del vehículo, o de cómo y dónde se usa el vehículo. Estas tareas tendrán los términos EN CARRETERA, FUERA DE CARRETERA, ENTREGA EN CIUDAD o VOCACIONAL después de la descripción y deben realizarse si el vehículo se usa para esa aplicación:

- **EN CARRETERA:** aplicaciones en las que el vehículo solo se usa en carreteras asfaltadas durante el funcionamiento normal.
- **FUERA DE LA CARRETERA:** aplicaciones en las que el vehículo se puede conducir fuera del pavimento regularmente, incluso si

- es con poca frecuencia y durante un breve periodo.
- **ENTREGA EN CIUDAD:** aplicaciones en las que se requieren paradas y arranques frecuentes durante el funcionamiento normal y la carretera se utiliza con poca frecuencia y durante intervalos breves.
- **VOCACIONAL:** aplicaciones basadas en la configuración y el uso del camión, y no en el entorno de operación. Los componentes de

vehículos vocacionales deben cumplir con los requisitos necesarios para su aplicación específica (como envíos, construcción, servicio contra incendios, recolección de basura y transporte). Un camión puede ser vocacional además de tener otros tipos de aplicaciones. Los vehículos que entran en más de una categoría de aplicación deben cumplir los requisitos de mantenimiento más restrictivos y recientes de la aplicación.

Si tiene preguntas sobre qué intervalos debe seguir, comuníquese con un distribuidor de PACCAR Powertrain. Consulte con el proveedor para conocer las recomendaciones específicas cuando hay discrepancias entre las recomendaciones de la tabla de mantenimiento preventivo y las recomendaciones del proveedor del componente.

## Intervalos de mantenimiento preventivo

**Tabla 1: Intervalos de mantenimiento preventivo del eje trasero en tándem DX-40**

I	A	B	C	D	E
En las primeras 15,000 millas/ 24,000 km o al primer PM	15,000 millas/ 24,000 km/mensual	30,000 millas/ 48,000 km	60,000 millas/ 96,000 km/6 meses	120,000 millas/ 192,000 km/annual	240,000 millas/ 384,000 km

### Cronograma de mantenimiento preventivo:

**aplicación en autopista/  
acarreo a larga distancia**

2

**Tabla 2: Cronograma de mantenimiento preventivo: aplicación en autopista/acarreo a larga distancia**

Sistema	Componente	Tarea	I	A	B	C	D	E
DX-40	Ensamble del eje	Revise los niveles de aceite e inspeccione si hay fugas. Consulte <a href="#">Revisión del nivel de aceite</a> en la página 13.			.			
		Inspeccione visualmente si hay daños o fugas.			.			
		Drene y reemplace con lubricante totalmente sintético 75W90.			500,000 millas/804,672 km/ 4 años			
	Respiradero	Revise el funcionamiento. Si la tapa no gira libremente, reemplácela.			.			
	Semieje	Apriete las tuercas de la brida del eje trasero al valor de torque especificado.					.	

**Cronograma de mantenimiento preventivo:** aplicación de entrega en ciudad



**Tabla 3: Cronograma de mantenimiento preventivo: aplicación de entrega en ciudad**

Sistema	Componente	Tarea	I	A	B	C	D	E
DX-40	Ensamble del eje	Revise los niveles de aceite e inspeccione si hay fugas. Consulte <a href="#">Revisión del nivel de aceite</a> en la página 13.		.				
		Inspeccione visualmente si hay daños o fugas.		.				
		Drene y reemplace con lubricante totalmente sintético 75W90.	250,000 millas/402,336 km/ 3 años					
	Respiradero	Revise el funcionamiento. Si la tapa no gira libremente, reemplácela.		.				
	Semieje	Apriete las tuercas de la brida del eje trasero al valor de torque especificado.					.	

## Revisión del nivel de aceite

Para el depósito de aceite con tapones de llenado laterales (transmisión, ejes, cajas de marchas, cajas de transferencia, etc.) el aceite debe estar nivelado con la abertura del llenador. Tenga cuidado cuando revise

el nivel de aceite con un dedo. Solo porque puede alcanzar el nivel de aceite con un dedo, no significa que el nivel de aceite está correcto.

Nivel de aceite inapropiado



Corrija el nivel de aceite



## Revisar y ajustar el nivel de aceite del eje

Revisar el nivel de aceite es parte del mantenimiento normal. Al revisar el nivel de aceite, se recomienda que se realice una inspección visual en busca de pérdidas. Además, revise la condición del propio fluido. Contacte a un centro de servicio de PACCAR autorizado si encuentra una pérdida, si el aceite parece turbio o contaminado o si el nivel de aceite es anormalmente bajo.

1. Estacione el vehículo en una superficie nivelada y acúñe las ruedas para evitar que el vehículo se mueva.

Espere 5 minutos antes de revisar el aceite si el eje está a una temperatura operativa normal. Si el vehículo está en climas más fríos, espere 15 minutos antes de revisar el nivel de aceite.

2. Ubique y retire los tapones de llenado en el alojamiento del eje. Consulte [¿Dónde está el tapón de drenaje y llenado del eje?](#) en la página 15.

3. Retire el tapón de llenado y revise que el aceite esté parejo con el fondo del orificio del tapón de llenado.
  - Si el aceite fluye desde el orificio cuando el tapón se afloja, el nivel de aceite está alto, deje que el aceite se drene hasta el nivel correcto.
  - Si el nivel de aceite está por debajo del orificio del tapón de llenado, agregue el aceite especificado.
4. Limpie, coloque y ajuste el tapón de llenado a 25-50 libras-pies (34-68 Nm).

## Volúmenes de llenado de aceite del eje trasero

### Eje trasero en tándem DX-40

Posición del eje	Litros	Cuartos de galón	Pintas
Avance	11.3	11.9	23.9
Trasero	9.3	9.8	19.7



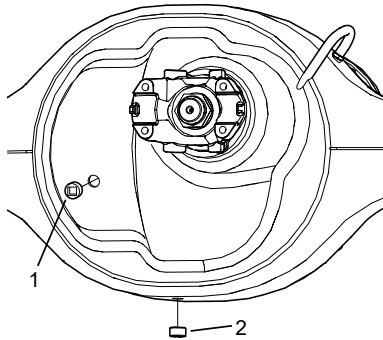
### NOTA

La tabla muestra el volumen de llenado aproximado del eje solamente (que incluye el volumen requerido para llenar bujes). La cantidad concreta de aceite requerida para hacer que el aceite suba hasta el nivel adecuado (en el tapón de verificación) variará con el ángulo del piñón.

PACCAR solo aprueba el uso de lubricante totalmente sintético 75W90 API GL-5.

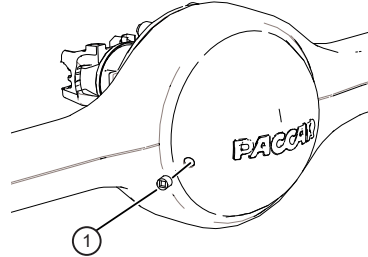
## ¿Dónde está el tapón de drenaje y llenado del eje?

Parte delantera-Eje delantero



1. Tapón de llenado (tapón de verificación de nivel)
2. Tapón de drenaje

Parte trasera-Eje trasero



1. Tapón de llenado (tapón de verificación de nivel)

## Capítulo 3 | APÉNDICE

Garantía del eje trasero DX-40.....	17
-------------------------------------	----

## Garantía del eje trasero DX-40

### Productos garantizados

Esta garantía se aplica a los nuevos ejes traseros en tándem de PACCAR que han sido instalados por un fabricante de equipos originales (OEM, por sus siglas inglés) en vehículos vendidos y usados en el Estados Unidos<sup>1</sup> o Canadá y operados en estas aplicaciones:

<b>En autopista/ acarreo a larga distancia</b>	Millaje anual promedio de más de 60,000 millas por año Operado principalmente en superficies de conducción mejoradas, como asfalto o concreto Promedio de 30 millas entre períodos de puesta en marcha y parada
<b>Recogida y entrega/ tareas medias</b>	Operaciones de millaje más bajo (menos de 60,000 millas/año) En general, servicio en carretera (menos del 10 % fuera de la carretera) Un promedio de tres (3) millas entre la puesta en marcha y la parada

### Cobertura de garantía para ejes, eje trasero en tándem DX-40

Esta garantía cubre cualquier falla del eje trasero que pueda surgir durante el uso y servicio normales, de defectos en el material o mano de obra de la fábrica (falla justificable). Esta cobertura comienza en la fecha de entrega del vehículo y termina en el momento y el millaje que se muestran, lo que sea que ocurra primero al primer comprador o el primer arrendatario de PACCAR.

<b>En autopista/acarreo a larga distancia</b>	5 años/750,000 miles (1,207,008 km)
<b>Recogida y entrega/ tareas medias</b>	2 años/millas ilimitadas

### Responsabilidades de PACCAR y del propietario

#### Responsabilidades de PACCAR

PACCAR pagará por todas las partes y el trabajo necesario para reparar los daños al eje trasero que resulten de cualquier falla justificable.

PACCAR pagará el aceite lubricante, piñones y ejes pasantes y otros elementos de mantenimiento que no se pueden volver a utilizar debido a la falla justificable. PACCAR pagará los costos laborales razonables por la desinstalación e instalación del eje trasero necesaria para reparar una falla justificable. PACCAR no pagará ningún costo por el remolque de un vehículo.

#### Responsabilidades del propietario

El propietario es responsable del funcionamiento y mantenimiento del eje como se especifica en el Manual del operador de PACCAR aplicable. El propietario también es responsable de proveer la evidencia de que se ha llevado a cabo todo el mantenimiento recomendado.

Antes del vencimiento de la garantía correspondiente, el propietario debe notificar a un distribuidor autorizado por PACCAR sobre cualquier falla justificable y facilitar el vehículo para su reparación en dicha instalación. La falla justificable se debe notificar al distribuidor autorizado por PACCAR dentro de los 30 días posteriores

<sup>1</sup> Estados Unidos incluye Samoa Americana, la Mancomunidad de las Islas Marianas del Norte, Guam, Puerto Rico y las Islas Vírgenes de Estados Unidos

al descubrimiento. El propietario también debe entregar el vehículo en la instalación de reparación autorizada durante el período de la garantía a menos que la entrega sea imposible debido a que el vehículo esté descompuesto por una falla justificable. El propietario es responsable del costo del aceite lubricante y otros artículos de mantenimiento proporcionados durante las reparaciones de garantía al menos que dichos artículos no se puedan volver a utilizar debido a la falla justificable. El propietario es responsable de los gastos de comunicación, alimentación, alojamiento y costos similares incurridos como resultado de una falla justificable. El propietario es responsable de las reparaciones justificables no relacionadas con el eje trasero y por los gastos de "tiempo de inactividad", daños de carga, remolque, multas, todos los impuestos que aplican, todos los costos comerciales y otras pérdidas que resulten de una falla justificable.

### **Limitaciones de la garantía, eje trasero PACCAR**

Su único y exclusivo recurso contra PACCAR y el distribuidor de ventas que surge de su compra y el uso de este eje

trasero está limitado a la reparación o reemplazo de las "fallas justificables" con distribuidores PACCAR autorizados en Estados Unidos y Canadá, sujeto a las limitaciones de tiempo y millaje de la garantía de PACCAR. El tiempo y millaje acumulados se calculan cuando el vehículo se lleva a un distribuidor autorizado para la corrección de fallas justificables. No se aceptará ni cumplirá ningún reclamo después de los 45 días desde la fecha de reparación conforme a este programa de garantía. PACCAR se reserva el derecho de requerir que todos los materiales fallidos correspondientes se pongan a disposición o se devuelvan a PACCAR para la revisión y evaluación. Las fallas, aparte de las que resultan de los defectos en el material o mano de obra de la fábrica, no están cubiertas por esta garantía. PACCAR no es responsable de fallas ni del daño que resulte de lo que PACCAR determine que sea uso indebido o negligencia, que incluye, entre otros, el daño debido a un accidente; la operación sin los lubricantes adecuados o usando especificaciones incorrectas del lubricante; la falta de mantenimiento del aceite lubricante; la instalación, ajuste, reparación o modificación indebida (incluido el uso de anexos o cambios o modificación no

autorizados en la configuración del vehículo, el uso o la vocación que fue originalmente aprobada por PACCAR); la carga más allá del peso máximo especificado o alterar las configuraciones de energía del motor para superar la capacidad del eje o la transmisión u operar el vehículo en una vocación que no sea la determinada cuando el vehículo se puso en servicio. PACCAR tampoco es responsable de fallas ocasionadas por agua, suciedad u otros contaminantes en el aceite. Las fallas en las partes de reemplazo utilizadas en reparaciones debido a las condiciones anteriores no garantizables no son garantizables. PACCAR no es responsable del costo de ninguna reparación, reemplazo o ajuste a un componente cubierto (1) asociado con ruido; (2) que resulte del uso o la instalación de componentes o materiales de PACCAR que no sean genuinos; (3) debido a la vibración asociada con la operación indebida o la aplicación incorrecta de los componentes del tren de transmisión y (4) daño que resulte de la corrosión.

Esta garantía no aplica para los accesorios suministrados por el fabricante del equipo original (OEM) del vehículo que están cubiertos por la garantía de vehículo del

OEM. Esta garantía no se aplica a ecualizadores de tracción y filtros de aceite integrados. El uso de diferenciales de bloqueo tendrá como resultado la exclusión de los semiejes de las consideraciones de la garantía.

PACCAR no garantiza lubricantes, piñones, ejes pasantes ni ninguna otra parte que es considerada un artículo de mantenimiento.

Las partes utilizadas para reparar una falla justificable pueden ser partes nuevas, partes reconstruidas aprobadas o partes reparadas. PACCAR no es responsable por las fallas que resulten del uso de partes no aprobadas por PACCAR. Una parte nueva, aprobada o reconstruida utilizada para reparar una falla justificable asume la identidad de la parte que reemplazó y tiene derecho a la cobertura restante en adelante.

**PACCAR NO CUBRE EL DESGASTE O DETERIORO DE LAS PARTES CUBIERTAS.**

**ESTA GARANTÍA ESTABLECIDA POSTERIORMENTE ES LA ÚNICA GARANTÍA ESTABLECIDA POR PACCAR CON RESPECTO A ESTOS EJES TRASEROS.**

**ESTA GARANTÍA LIMITADA ES LA ÚNICA GARANTÍA REALIZADA POR**

**PACCAR Y EL DISTRIBUIDOR DE VENTAS. EXCEPTO POR LA GARANTÍA LIMITADA ANTERIOR, PACCAR Y EL DISTRIBUIDOR DE VENTAS NO BRINDAN OTRAS GARANTÍAS, EXPRESAS O IMPLÍCITAS. PACCAR Y EL DISTRIBUIDOR DE VENTAS EXPRESAMENTE RECHAZAN CUALQUIER GARANTÍA DE COMERCIALIZACIÓN O IDONEIDAD PARA UN PROPÓSITO ESPECÍFICO. PACCAR Y EL DISTRIBUIDOR DE VENTAS NO SERÁN RESPONSABLES POR DAÑOS INCIDENTALES O CONSECUENCIALES INCLUYENDO, ENTRE OTROS: LA PÉRDIDA DE INGRESOS O GANANCIAS; TIEMPO DE INACTIVIDAD DEL VEHÍCULO O MOTOR; DAÑOS A TERCERAS PERSONAS, INCLUIDOS DAÑOS O PERDIDAS DE OTROS MOTORES, VEHÍCULOS O PROPIEDAD, ACOPLAMIENTOS, CAMIONES Y CARGA; PÉRDIDA O DAÑO A EFECTOS PERSONALES; GASTOS DE COMUNICACIÓN; GASTOS DE ALOJAMIENTO O ALIMENTACIÓN; MULTAS; IMPUESTOS APLICABLES O COSTOS COMERCIALES O PÉRDIDAS; HONORARIOS DE ABOGADOS Y CUALQUIER RESPONSABILIDAD QUE**

**PUEDA TENER EN RELACIÓN CON CUALQUIER OTRA PERSONA O ENTIDAD.**

Esta garantía le otorga derechos legales específicos y también puede contar con otros derechos que varían según el estado.

**PACCAR**<sup>inc</sup>  
**Powertrain**  
P.O. Box 1518  
Bellevue, WA 98009

Y53-1269-1B1